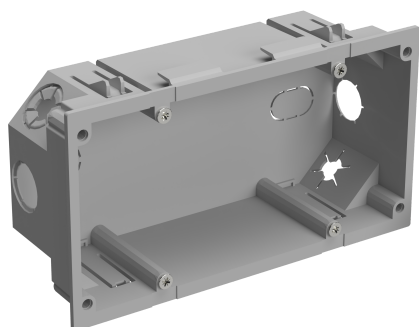


STAGO INBOUWDOOS DUBBEL

Referentie STA501029



Activiteit
Productfamilie
Merk
Serie

Kabelmanagementsysteem
Schakelmateriaal
toebehoren
Stago
WGX-W

Basis

Activiteit	Kabelmanagementsysteem
Productfamilie	Schakelmateriaal toebehoren
Merk	Stago
Serie	WGX-W
GTIN	7321679003141

Product Omschrijving

Type	W819
Korte omschrijving	STAGO INBOUWDOOS DUBBEL
Medium omschrijving	Inbouwdoos, Stago, tweevoudig zonder deksel, halogeenvrij, lichtgrijs
Lengte	140 mm
Breedte	80 mm
Hoogte	50 mm
Materiaal	Kunststof

ETIM (EC000073-Montagedoos wandgoot)

Aantal eenheden (EF000074)	2
Montagewijze doos (EF006402)	*
Uitvoering (EF000010)	Open
Apparaattype (EF001595)	Overig
Bevestigingsspoor (EF007678)	Overig
Montagewijze installatie (EF005086)	Klemmen (snap)

Trekontlastingsmogelijkheid (EF005446)	Ja
Met lasruimte (EF005467)	Nee
Materiaal (EF002169)	Kunststof

Logistiek

Type verpakking 1	BAG
Aantal verpakking 1	1
Gewicht verpakking 1	0,19 kg
Lengte verpakking 1	140 mm
Breedte verpakking 1	80 mm
Hoogte verpakking 1	50 mm
Type verpakking 2	KAR
Aantal verpakking 2	10
Gewicht verpakking 2	1,62 kg
Lengte verpakking 2	270 mm
Breedte verpakking 2	302 mm
Hoogte verpakking 2	90 mm
Type verpakking 3	KAR
Aantal verpakking 3	40
Gewicht verpakking 3	6,5 kg
Lengte verpakking 3	395 mm
Breedte verpakking 3	290 mm
Hoogte verpakking 3	320 mm
Type verpakking 4	PAL
Aantal verpakking 4	640
Gewicht verpakking 4	115 kg
Lengte verpakking 4	1200 mm
Breedte verpakking 4	800 mm
Hoogte verpakking 4	790 mm
Douane code	39259010
Netto gewicht	0,1 kg
Land van productie	CN

Certificering

ETIM classificatie	ec000073
--------------------	----------

Status Product

Product status	Gecommercialiseerd
----------------	--------------------

Environmental

GWP Total A1-A3	0,77686 kgCO2e
-----------------	----------------

Voor de laatste informatie kijkt u op <http://wibe-group.com/nl/kabeldraagsystemen/installatiesystemen/schakelmateriaal/stago-inbouwdoos-dubbel>