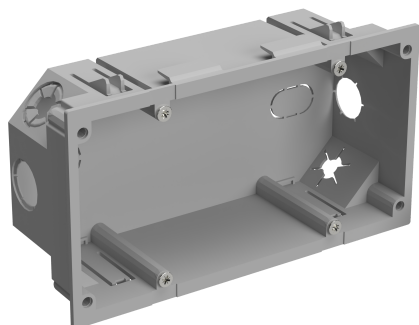


STAGO INBOUWDOOS DUBBEL

Referentie STA501029



Activiteit
Productfamilie
Merk
Serie

Kabelmanagementsysteem
Schakelmateriaal
toebehoren
Stago
WGX-W

Status Product

Product status

Gecommercialiseerd

Product Omschrijving

Korte omschrijving

STAGO INBOUWDOOS DUBBEL

Medium omschrijving

Inbouwdoos, W Stago, tweevoudig zonder deksel, halogeenvrij, lichtgrijs

Lengte

140 mm

Breedte

80 mm

Hoogte

50 mm

Materiaal

Kunststof

Type

W819

Basis

Activiteit

Kabelmanagementsysteem

Productfamilie

Schakelmateriaal toebehoren

Merk

Stago

Serie

WGX-W

GTIN

7321679003141

ETIM (EC000073-Montagedoos wandgoot)

Aantal eenheden (EF000074)

2

Montagewijze doos (EF006402)

Front

Uitvoering (EF000010)	Open
Apparaattype (EF001595)	Overig
Bevestigingsspoor (EF007678)	Overig
Montagewijze installatie (EF005086)	Klemmen (snap)
Trekontlastingsmogelijkheid (EF005446)	Ja
Met lasruimte (EF005467)	Nee
Materiaal (EF002169)	Kunststof

Logistiek

Type verpakking 1	BAG
Aantal verpakking 1	1
Gewicht verpakking 1	,19 kg
Lengte verpakking 1	140 mm
Breedte verpakking 1	80 mm
Hoogte verpakking 1	50 mm
Type verpakking 2	KAR
Aantal verpakking 2	10
Gewicht verpakking 2	1,62 kg
Lengte verpakking 2	270 mm
Breedte verpakking 2	302 mm
Hoogte verpakking 2	90 mm
Type verpakking 3	KAR
Aantal verpakking 3	40
Gewicht verpakking 3	6,5 kg
Lengte verpakking 3	395 mm
Breedte verpakking 3	290 mm
Hoogte verpakking 3	320 mm
Type verpakking 4	PAL
Aantal verpakking 4	640
Gewicht verpakking 4	115 kg
Lengte verpakking 4	1200 mm
Breedte verpakking 4	800 mm
Hoogte verpakking 4	790 mm
Douane code	39259010
Netto gewicht	,1 kg
Land van productie	CN

Certificering

ETIM classificatie	EC000073
--------------------	----------

Product downloads

Voor de laatste informatie kijkt u op <http://wibe-group.com/nl/installatiesystemen/schakelmateriaal/stago-inbouwdoos-dubbel>