



Installations- system

UPPTÄCK ETT
MER EFFEKTIVT
OCH BEKVÄMT
SÄTT ATT
INSTALLERA



ONE SINGLE
SOLUTION
SOLVED IN
ONE GO

13

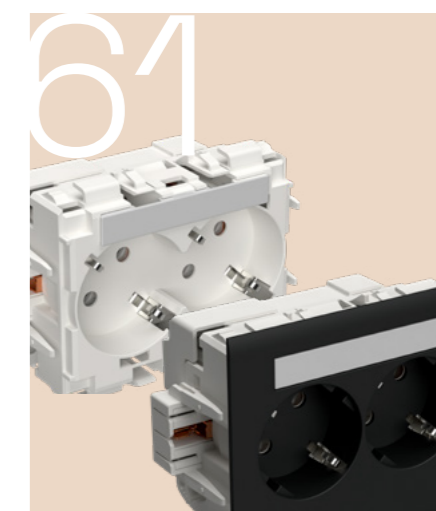
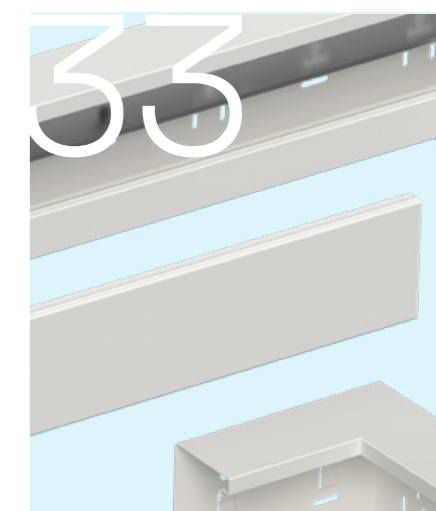
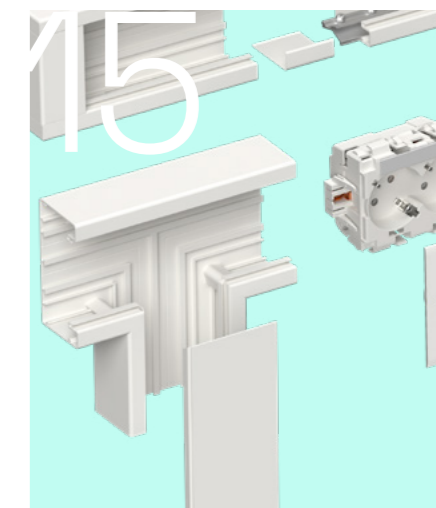
Färgval

Genom att välja tidlösa färger skapar du inte bara ett vackert utrymme utan gör även en hållbar investering som kommer att hålla i många år framöver.

W stago®

Innehåll

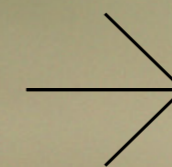
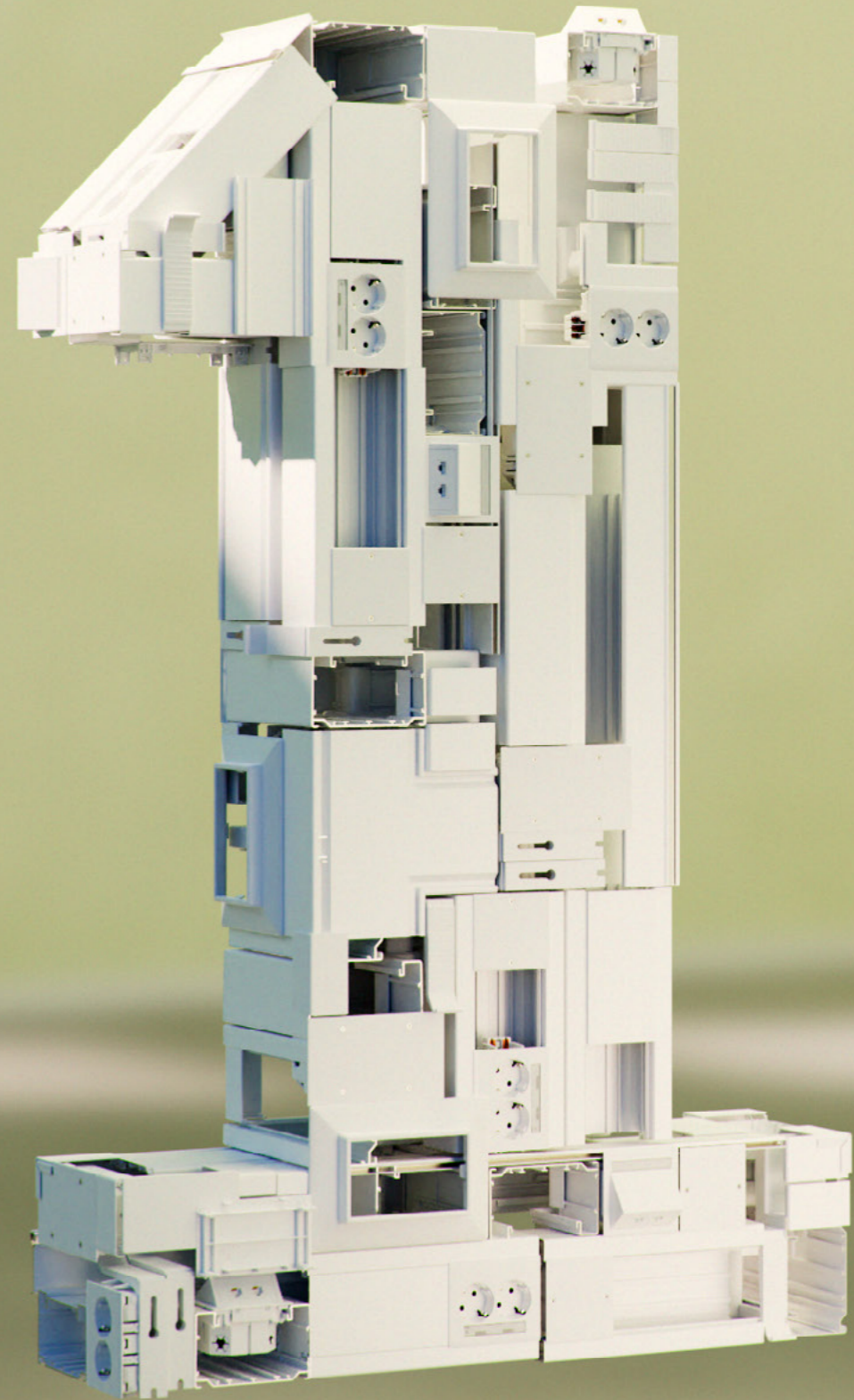
01	Wibe Group presenterar Stago installationssystem.	33	Kabelkanaler i stål Starka och mångsidiga, byggda för krävande miljöer.
03	Stago Berättelsen om Stago	35	Stago WGX 110/52
05	Fördelar och funktioner med Stago installationssystem.	39	Stago WGX 110/72
07	Hållbarhet Hållbara lösningar för kommande generationer.	43	Stago WGX 130/72
13	Färger	49	Stago WGX 170/72 asymmetrisk
15	Kabelkanaler i aluminium Den perfekta blandningen av hög prestanda och hållbarhet.	61	Uttagssystem Smart design, byggd för enkel installation.
19	Stago WGX-A 110/55	63	Stago WGX-W uttagssystem
23	Stago WGX-A 120/72		



Wibe Group presenterar – Stago installationssystem

Välkommen till vår nya katalog för installationssystem i aluminium och stål samt dedikerade uttagssystem. Titta igenom vårt utbud och upptäck kraften i effektivitet och bekvämlighet.

Let's say hello, to one single solution, reimagined and engineered from the ground up, where cable management can be solved in one go. One streamlined system that allows for easy planning, easy procurement and easy installation.



One solution where all parts fit together.
One system, engineered from the ground up.
One provider, moving the industry forward.
One with nature, an environmentally conscious choice.



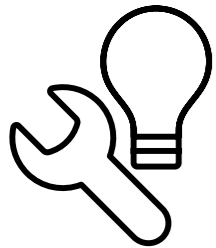
Nyfikenhet möter innovation: Stagos upplyftande lösningar

Årtionden av expertis och nära samarbete med kunder har gjort oss till en pålitlig partner i branschen.

Vi grundades i Nederländerna 1945 av entreprenörerna Tot and Beers, som såg en möjlighet att återutveckla uttjänt elektrisk utrustning från kriget. Sedan dess har Stago drivits av en passion för utveckling, en nyfikenhet för våra kunders behov, och en driven kvalitetsmedvetenhet. Med vår utveckling, tillverkning och leverans av kabelförläggningssystem fortsätter vi att växa och tillhandahålla högkvalitativa lösningar för våra kunder. Idag är Stago ett av fyra varumärken inom Wibe Group-koncernen, som är känt för våra innovativa och högkvalitativa kabelförläggningssystem.

Vi värderar samarbete med våra kunder högst av allt – vårt team av experter är alltid här för att stötta dig när du än behöver det.

med Stago installationssystem



Lätt att installera

Utformningen av vårt system fokuserar på användarvänlighet och på att förenkla installationsmomentet. En förbättrad lösning än vad som finns på marknaden idag, som följer branschstandarder och ser till att arkitekter och ingenjörer enkelt kan föra in den i sina konstruktioner. Klicksystemet gör installationsprocessen snabb och smidig.

Hela systemet är utformat för att passa ihop på ett modernt och estetiskt sätt. Dessutom har vi utvecklat tillbehör som gör det både förlåtande och lätt att arbeta med, oavsett tidigare erfarenhet. Varje del har utformats för en perfekt passform som är enkel att installera och konfigurera om.

Vi försöker alltid göra livet enklare för våra kunder. Och världen lite mer Onederful.

Säkert

Våra uttagsenheter har fått S-märket av Intertek för att visa att de uppfyller de höga säkerhetsstandarderna i Europa. De kan användas i alla kommersiella byggnader, lager, kontor, skolor, offentliga byggnader och sjukhus, eftersom de ger säkra och flexibla installationslösningar för alla typer av miljöer.

Uttagen har utformats för att göra det omöjligt att nå de strömförande ledningarna med fingrarna, vilket gör installationen säkrare. Även om du tar bort frontluckan från uttaget förblir systemet IP20-säkert. Kabeldragningsenheterna ger dubbelisolerad installation, vilket innebär att ingen skyddsjord krävs. Aluminium- och stålkanalerna kan anslutas till funktionell jord om skärmning av elektriska fält krävs/föreskrivs.

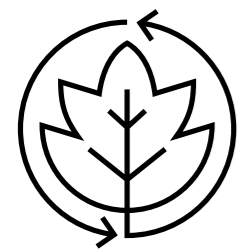
Vi håller oss till de högsta säkerhetsstandarderna. Men är alltid jordnära.

Kvalitetsprodukter

Vi använder material av den högsta kvaliteten och miljömässiga hållbarhet som finns. Att sätta vårt namn på en produkt innebär att den har genomgått rigorösa tester och kvalitetskontroller. Och vi ställer samma höga krav på alla våra produkter. Våra produkter är tillverkade för att klara hårt slitage och tidens tand. Vår designfilosofi - en enda lösning, ett enda system - innebär ett långsiktigt åtagande från vår sida.

Vi ser till att reservdelar finns tillgängliga för underhåll och utbyte så länge det behövs. Något som talar för både kvaliteten och hållbarheten i det vi gör. Systemet baserades från alla första början på principen om hållbar design. Ett flexibelt system som är omkonfigurerbart utan att behöva byta ut hela systemet, för att kunna möta förändrade behov.

Högsta kvalitet rakt igenom - det är vårt sätt att jobba och det vi lovar dig.



Förbättrad miljöpåverkan

Hela systemet har baserats på våra principer för hållbar design. Minimera avfall, se till att vi använder så lite energi och råvaror som möjligt och prioritera återanvändning och modularitet. Våra aluminiumdelar är tillverkade av återvunnet aluminium, vilket resulterar i ett koldioxidavtryck som är 65 % lägre än det europeiska genomsnittet som produceras. Och i den mån det är möjligt arbetar vi med lokala leverantörer och tillverkare för att undvika onödiga transporter.

Ett system som bygger på vårt långsiktiga engagemang för hållbarhet.

Pålitliga och erfarna

Vårt nya system bygger på nästan 100 års erfarenhet inom kabelförläggningsbranschen. Det har gjort det möjligt för oss att skapa en lösning som är lätt att addera i nya och befintliga planlösningar. Vi har designat ett helt integrerat system som kommer att lanseras över tid. Att ha ett optimerat antal väldesignade och smartare delar innebär att anskaffnings-, planerings- och installationsprocessen för alla byggprojekt förenklas.

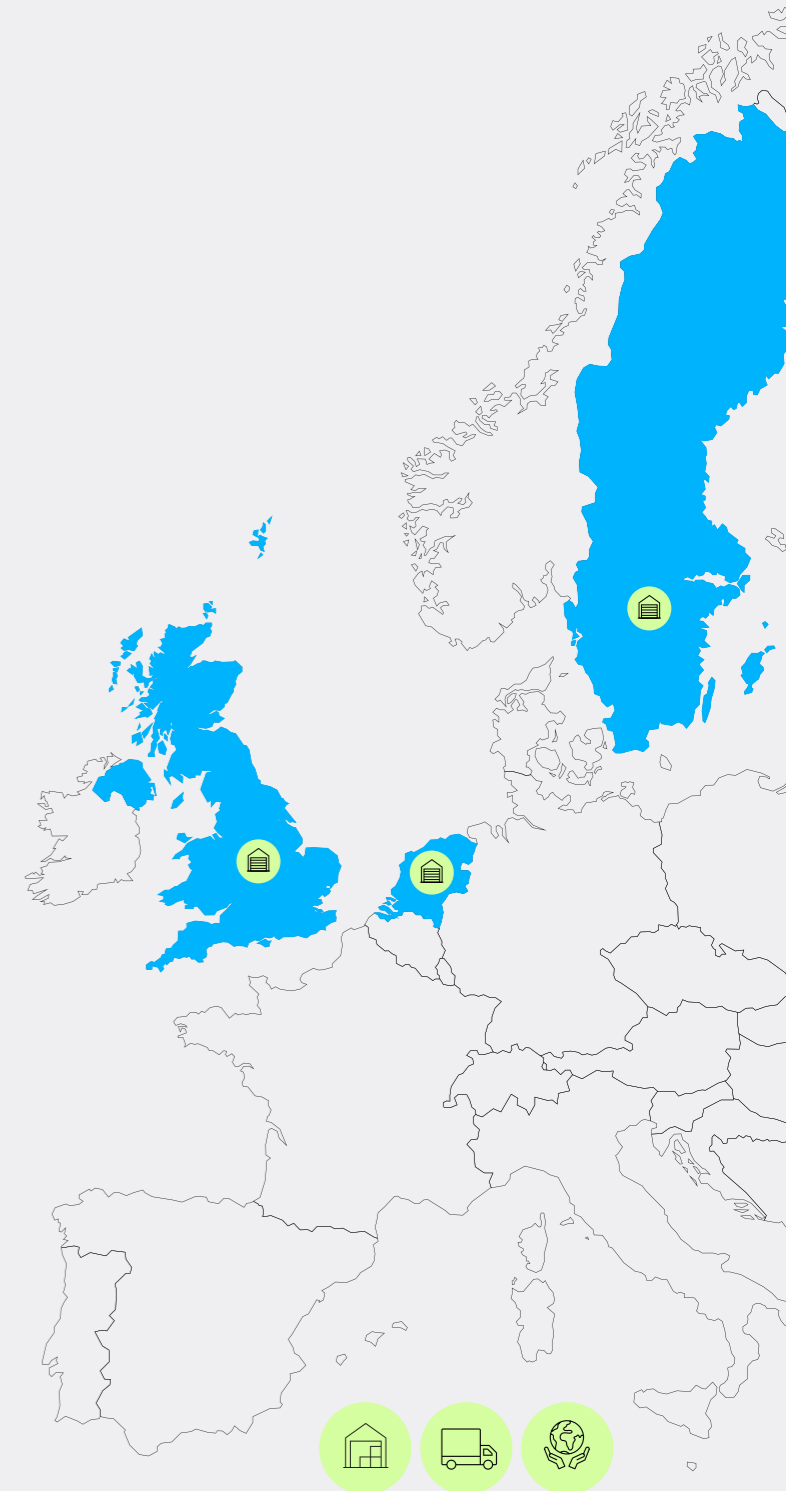
Bygger på erfarenhet. Designat för framtiden. Och vilar på förtroende.

Snabb service

Vi är stolta över att ge bästa möjliga service till våra kunder. Det har varit en del av Wibe Groups sätt att göra affärer sedan vi startade för nästan 100 år sedan, och vi är övertygade om att det aldrig kommer att gå ur tiden. Vi är alltid bara ett telefonsamtal bort och erbjuder tillgänglig, vänlig, hjälpsam och proaktiv kundservice när det än behövs.

Vår affärsidé bygger på att göra tidlösa produkter. Det innebär att de inte kommer att vara tagna ur produktion när du behöver komplettera din installation. Det innebär också att vi kan hålla stora lager, vilket innebär snabba ledtider och enkla inköp. Vi strävar efter att arbeta med lokala leverantörer, för att minimera tid och kostnader för transport och frakt - och för att ge mer flexibilitet när vi erbjuder skräddarsydda lösningar.

Vi ser till att du får det du behöver, när du behöver det och så länge du behöver det.





Ansvarsfull verksamhet



Wibe Group är ett multinationellt företag med verksamhet i olika delar av världen. Vi vill driva en ansvarsfull verksamhet genom att hantera alla effekter i värdekedjan. Vi ser det inte bara som ett ansvar utan också en möjlighet att påverka och driva en hållbar utveckling för vår verksamhet och samhället i stort.

Vår ambition är att ta ledningen i vår bransch. Med en tydlig vision, långsiktigt engagemang och ett ödmjukt förhållningssätt kommer vi att nå dit.

År 2024 fick vi ett Silver Sustainability Rating från EcoVadis, vilket placerar oss i topp 15% av alla företag i världen och topp 3% av vårt industrisegment. Följ med oss på vår resa för att skapa hållbara lösningar för kommande generationer!

Läs mer om vårt hållbarhetsarbete:
wibe-group.com/se



“ Vår långa erfarenhet tillsammans med våra kunder har gett oss kompetensen att skapa ett hållbart och smart system





Färgval

Färger som omger oss i vår vardag har en mening som sträcker sig bortom bara estetik. De påverkar våra upplevelser, beteenden och prestationer samtidigt som de hjälper oss att navigera i vår fysiska miljö. Våra färger är baserade på lokala vanor och behov, och de representerar vårt standarderbjudande. Genom att välja tidlösa färger får du en hållbar investering.



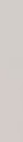
Svart RAL 9017



Naturanodiserad aluminium



Vit RAL 9003



Kabelkanaler i aluminium

– den perfekta blandningen av hög prestanda och hållbarhet

Om du letar efter ett effektivt och hållbart installations-system passar WGX-A-kanaler av aluminium perfekt. Med sin tidlösa design, återvunna aluminium och totala flexibilitet att kunna omkonfigureras och tillgodose förändrade behov utan att behöva ändra hela systemet, sticker WGX-A ut i vårt produktsortiment.

Tidlös design

Systemet är utformat för att passa ihop på ett modernt och estetiskt sätt. WGX-A-kanaler erbjuder ett elegant utseende med sin aluminiumfinish, som är tillgänglig i naturanodiserad, vit RAL9003 och svart RAL9017.

Material: Aluminium

Tillgängliga mått:
→ WGX-A 110/55
→ WGX-A 120/72

Lätt att installera

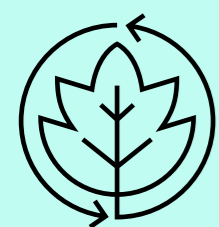
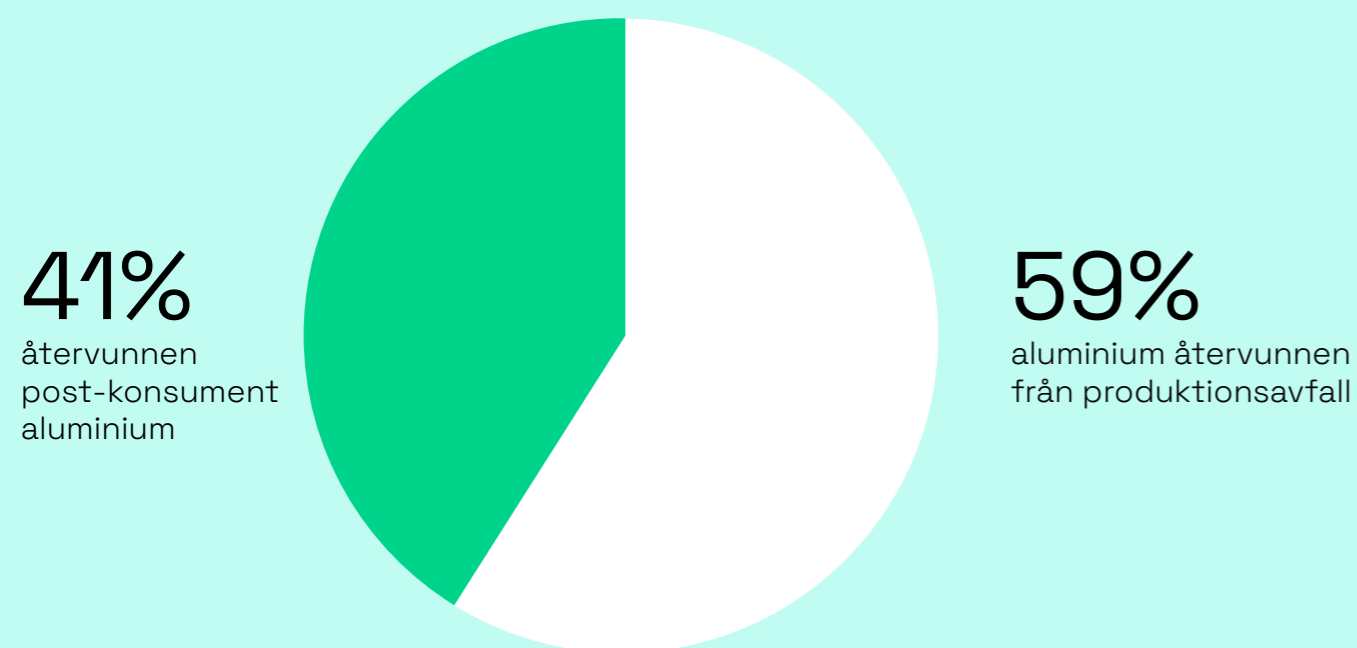
Hela vårt system har utformats med användarvänlighet och enkel installation i åtanke. WGX-A-kanaler erbjuder enastående flexibilitet och är utformade för att tillgodose förändrade behov över tid utan att kräva att man byter ut hela systemet. Det är baserat på våra hållbara designprinciper, vilket garanterar att reservdelar finns tillgängliga för underhåll och byte så länge som det är nödvändigt.

Ett hållbart val

Vi tror på att designa produkter som är miljövänliga och hållbara. Med WGX-A använder vi återvunnet aluminium, vilket minskar koldioxidavtrycket med 65 % jämfört med det europeiska genomsnittet som produceras.

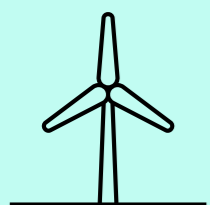
ÅTERVUNNET
ALUMINIUM MINSKAR
KOLDIOXIDAVTRYCKET
MED 65 %

Stago WGX-A är den första väggkanalen tillverkad av 100% cirkulär aluminium



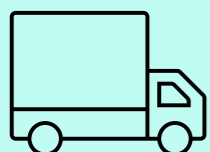
Minimera mängden avfall

41 procent av aluminiumet i WGX-A återvinns från gamla konsumentprodukter, och resterande 59 procent återvinns från produktionskrot.



Minimera energiförbrukning

Energien som krävs för att återvinna aluminium är cirka 5 % av den energi som krävs för att tillverka primäraluminium.



Producerat i Norden

Stago WGX-A produceras i Norden för att minimera transportsträckorna.

Marknadens lägsta CO₂-avtryck

Cirkulär aluminium

2,2 kg CO₂

← WGX-A

Europeiskt genomsnittligt primäraluminium

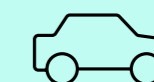
6,7 kg CO₂



Cirkularitet räcker långt

Jämfört med andra väggkanaler i aluminium på marknaden har Stago WGX-A det överlägset lägsta CO₂-avtrycket.

Utsläppen minskar med 65 procent vid användning av cirkulärt aluminium, jämfört med de europeiska genomsnittliga utsläppen av primäraluminiumproduktion. Från 6,7 till 2,2 kg koldioxidekvivalenter. För en kontorsbyggnad som behöver 100 meter väggkanal installerad motsvarar minskningen av utsläpp att köra 2 300 kilometer med en bensinbil.



Stago WGX-A 110/55

Kanalunderdel

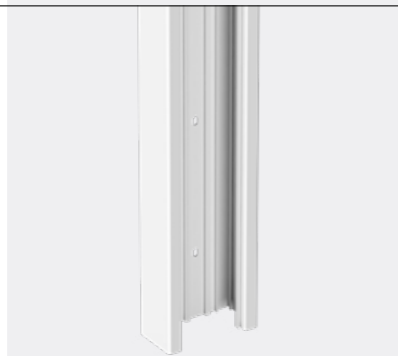
Kanalunderdel i aluminium med 80 mm frontöppning. Tillverkad med lågt klimatavtryck. Monteras på vägg. Finns som pulverlackerad. Använd frontöppnarverktyg för att förhindra skada vid borttagning av 80 mm front. Dimension: 110/55/2500 mm. Material: aluminium.



Färg	Vit RAL9003	Svart RAL9017	Naturanodiserad
Ref nr	STA520005	STA520006	STA520007
E-nummer	1160222	1160221	1160219

Kanalunderdel

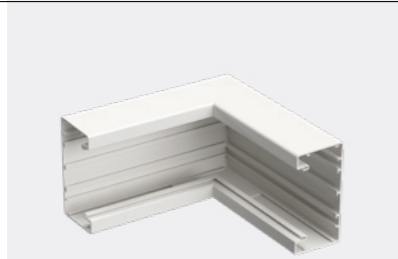
Kanalunderdel i aluminium med 80 mm frontöppning. Lämplig för vertikalt montage som väggstav. Tillverkad med lågt klimatavtryck. Monteras på vägg. Finns som pulverlackerad. Använd frontöppnarverktyg för att förhindra skada vid borttagning av 80 mm front. Dimension: 110/55/2700 mm. Material: aluminium.



Färg	Vit RAL9003	Svart RAL9017
Ref nr	STA520108	STA520109
E-nummer	1160331	1160338

Innerhörn

Innerhörn med 80 mm frontöppning. Svetsat tillbehör med perfekt passform och stabil installation. Anslut till kanalprofil med 4 skarvstycken i aluminium. Finns som pulverlackerad. Gör det enkelt för snygga installationer. Dimension: 110/72/200 mm. Material: aluminium.



Färg	Vit RAL9003	Svart RAL9017	Naturanodiserad
Ref. nr.	STA520051	STA520052	STA520053
E-nummer	1160192	1160189	1160202

Ytterhörn

Ytterhörn med 80 mm frontöppning, inklusive 80 mm front. Svetsat tillbehör med perfekt passform och stabil installation. Anslut till kanalprofil med 4 skarvstycken i aluminium. Finns som pulverlackerad. Gör det enkelt för snygga installationer. Dimension: 110/55/200 mm. Material: aluminium.



Färg	Vit RAL9003	Svart RAL9017	Naturanodiserad
Ref. nr.	STA520054	STA520055	STA520056
E-nummer	1160310	1160309	1160307

L-stycke

L-stycke med 80 mm frontöppning, inklusive 80 mm front. Svetsat tillbehör med perfekt passform och stabil installation. Anslut till kanalprofil med 4 skarvstycken i aluminium. Finns som pulverlackerad. Gör det enkelt för snygga installationer. Dimension: 110/55/200 mm. Material: aluminium.



Färg	Vit RAL9003	Svart RAL9017	Naturanodiserad
Ref. nr.	STA520057	STA520058	STA520059
E-nummer	1160244	1160243	1160242

T-stycke

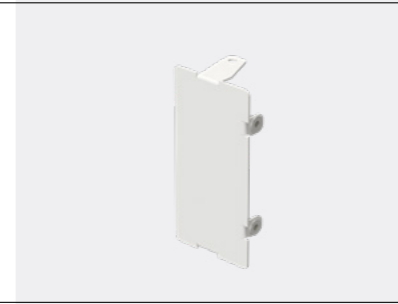
T-stycke med 80 mm frontöppning, inklusive 80 mm front. Svetsat tillbehör med perfekt passform och stabil installation. Anslut till kanalprofil med 4 skarvstycken i aluminium. Finns som pulverlackerad. Gör det enkelt för snygga installationer. Dimension: 110/55/200 mm. Material: aluminium.



Färg	Vit RAL9003	Svart RAL9017	Naturanodiserad
Ref. nr.	STA520060	STA520061	STA520062
E-nummer	1160269	1160268	1160267

Ändstycke

Innovativt ändstycke som monteras med skruv. Skyddar installationen genom att se till att kanalen är stängd mot brandfarliga material som t. ex. trä och träfiber i väggar och tak. Dimension: 110/55/34 mm. Material: stål.



Färg	Vit RAL9003	Svart RAL9017	Silver
Ref. nr.	STA520063	STA520064	STA520065
E-nummer	1160107	1160106	1160099

Front

80 mm front i aluminium med lågt klimatavtryck. Finns som pulverlackerad. Använd frontöppnarverktyg för att förhindra skada vid borttagning av 80 mm front. Använd jordningskabel om funktionsjord krävs. Dimension: 80/12/2500 mm. Material: aluminium.



Färg	Vit RAL9003	Svart RAL9017	Naturanodiserad
Ref. nr.	STA520011	STA520012	STA520013
E-nummer	1160188	1160187	1160184

Utjämningsstycke

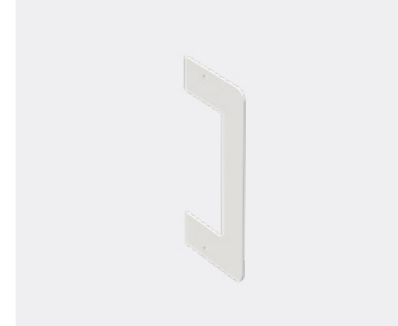
Utjämningsstycke med självhäftande tejp. Monteras med den inkluderade dubbelhäftande tejp, och ser till att installationen blir snygg även om kapsnittet inte är perfekt. Används tillsammans med skarvstycke i aluminium. Säljs i par. Dimension: 17/55/45 mm. Material: aluminium



Färg	Vit RAL9003	Svart RAL9017	Silver
Ref. nr.	STA500050	STA500051	STA520066
E-nummer	1160281	1160280	1160279

Väggram

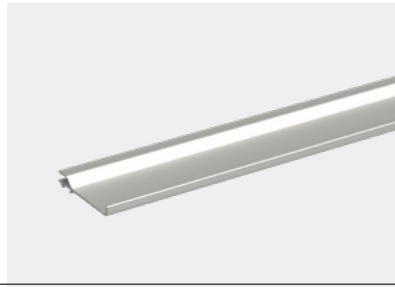
Väggram med självhäftande tejp. För täckning av kanalgenomgång eller för snygg avslutning vid anslutning mot vägg. Dimension: 172/86/2 mm. Material: stål.



Färg	Vit RAL9003	Svart RAL9017	Silver
Ref. nr.	STA500052	STA500053	STA520116
E-nummer	1160298	1160297	1160343

Kabelhylla

Delar upp kanalen i två fack som separerar ström- och datakablar. Upp till 3 stycken kabelhyllor kan användas för att skapa maximalt 4 stycken fack. Dimension: 12/46/500 mm. Material: aluminium.



Ref. nr. STA520105
E-nummer 1160329

Skarvstycke med jordningsfunktion

Skarvar samma två kanaldelar. Installerar genom att först klicka i skarv- och jordningsstycket i kanalen (med fingrarna eller en platt skruvmejsel). Fäst sedan skruvarna med en stjärnskruvmejsel för att säkra potentialutjämningen. Säljes i par. Material: aluminium.



Ref. nr. STA520085
E-nummer 1160265

Jordkabel

Säkrar den funktionella jordförbindelsen mellan de olika komponenterna i kanalinstallationen. 300 mm lång, 2,5 mm². Utrustad med 6,3 mm flatkabelterminaler på båda sidor, grön/gul.



Ref. nr. STA520086
E-nummer 1160204

Jordklämma

Dedikerad skruv säkrar tät jordanslutning. Passar alla Wibe Groups kanalunderdelar i aluminium. Material: elektropläterat stål.



Ref. nr. STA520097
E-nummer 1160205

Jordclips för front

Jordclips för funktionsjordning av frontkåpa och/eller kabelhylla. Installeras genom att enkelt vrida in i 80 mm fronten. Använd i kombination med jordkabel. Material: elektropläterat stål.

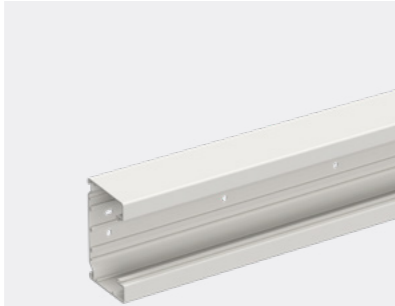


Ref. nr. STA520098
E-nummer 1160203

Stago WGX-A 120/72

Kanalunderdel

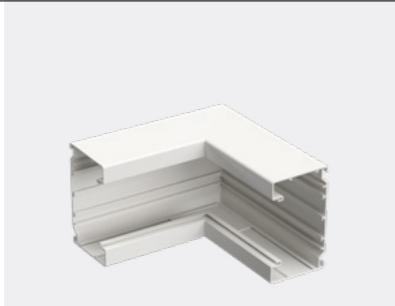
Kanalunderdel i aluminium med 80 mm frontöppning, tillverkad med lågt klimatavtryck. Monteras på vägg eller med fasta eller ställbara konsoler och kan delas in i fack med kabelhyllor. Finns som pulverlackerad. Använd frontöppnarverktyg för att förhindra skada vid borttagning av 80 mm front. Dimension: 120/72/2500 mm. Material: aluminium.



Färg	Vit RAL9003	Svart RAL9017	Naturanodiserad
Ref. nr.	STA520000	STA520001	STA520004
E-nummer	1160228	1160227	1160226

Innerhörn

Innerhörn med 80 mm frontöppning. Svetsat tillbehör med perfekt passform och stabil installation. Anslut till kanalprofil med 4 skarvstycken i aluminium. Finns som pulverlackerad. Gör det enkelt för snygga installationer. Dimension: 120/72/200 mm. Material: aluminium.



Färg	Vit RAL9003	Svart RAL9017	Naturanodiserad
Ref. nr.	STA520019	STA520020	STA520021
E-nummer	1160198	1160197	1160196

Ytterhörn

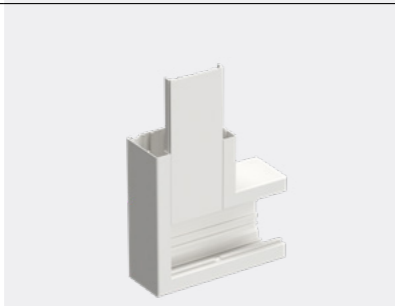
Ytterhörn med 80 mm frontöppning, inklusive 80 mm front. Svetsat tillbehör med perfekt passform och stabil installation. Anslut till kanalprofil med 4 skarvstycken i aluminium. Finns som pulverlackerad. Gör det enkelt för snygga installationer. Dimension: 120/72/200 mm. Material: aluminium.



Färg	Vit RAL9003	Svart RAL9017	Naturanodiserad
Ref. nr.	STA520022	STA520023	STA520024
E-nummer	1160318	1160317	1160316

L-stycke

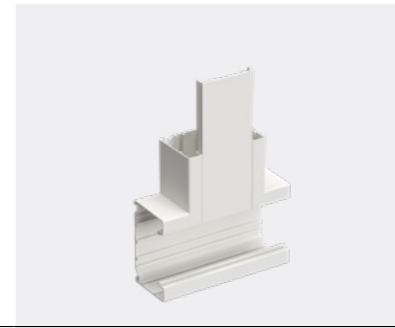
L-stycke med 80 mm frontöppning, inklusive 80 mm front. Svetsat tillbehör med perfekt passform och stabil installation. Anslut till kanalprofil med 4 skarvstycken i aluminium. Finns som pulverlackerad. Gör det enkelt för snygga installationer. Dimension: 120/72/200 mm. Material: aluminium.



Färg	Vit RAL9003	Svart RAL9017	Naturanodiserad
Ref. nr.	STA520025	STA520026	STA520027
E-nummer	1160254	1160249	1160248

T-stycke

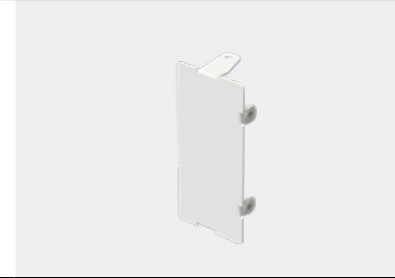
T-stycke med 80 mm frontöppning, inklusive 80 mm front. Svetsat tillbehör med perfekt passform och stabil installation. Anslut till kanalprofil med 4 skarvstycken i aluminium. Finns som pulverlackerad. Gör det enkelt för snygga installationer. Dimension: 120/72/200 mm. Material: aluminium.



Färg	Vit RAL9003	Svart RAL9017	Naturanodiserad
Ref. nr.	STA520028	STA520029	STA520030
E-nummer	1160275	1160274	1160273

Ändstycke

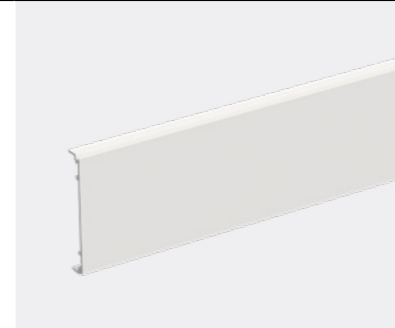
Innovativt ändstycke som monteras med skruv. Skyddar installationen genom att se till att kanalen är stängd mot brandfarliga material som t. ex. trä och träfiber i väggar och tak. Dimension: 120/72/34 mm. Material: stål.



Färg	Vit RAL9003	Svart RAL9017	Silver
Ref. nr.	STA520031	STA520032	STA520033
E-nummer	1160119	1160118	1160117

Front

80 mm front i aluminium med lågt klimatavtryck. Finns som pulverlackerad. Använd frontöppnarverktyg för att förhindra skada vid borttagning av 80 mm front. Använd jordningskabel om funktionsjord krävs. Dimension: 80/12/2500 mm. Material: aluminium.



Färg	Vit RAL9003	Svart RAL9017	Naturanodiserad
Ref. nr.	STA520011	STA520012	STA520013
E-nummer	1160188	1160187	1160184

Utjämningsstycke

Utjämningsstycke med självhäftande tejp. Monteras med den inkluderade dubbelhäftande tejp, och ser till att installationen blir snygg även om kapsnittet inte är perfekt. Används när kanalen monteras på konsoler, tillsammans med skarvstycke i aluminium. Säljs i par. Dimension: 120/72/45 mm. Material: aluminium



Färg	Vit RAL9003	Svart RAL9017
Ref. nr.	STA500020	STA500021
E-nummer	1160287	1160286

Kort utjämningsstycke

Utjämningsstycke med självhäftande tejp. Monteras med den inkluderade dubbelhäftande tejp, och ser till att installationen blir snygg även om kapsnittet inte är perfekt. Används när kanalen monteras direkt på vägg, tillsammans med skarvstycke i aluminium. Säljs i par. Dimension: 120/72/45 mm. Material: aluminium



Färg	Silver
Ref. nr.	STA520101
E-nummer	1160285

Väggram

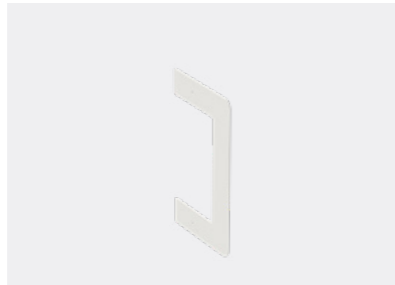
Väggramen har en friktionspassning mot kanalunderdelen. Ytterligare dubbelsidig tejp kan användas om nödvändigt. Väggramen täcker hålet i väggen, men kan även hjälpa till där kanalen blivit för kort. Dimension: 190/140/35 mm. Material: plast, halogenfri.



Färg	Vit RAL9003	Svart RAL9017
Ref. nr.	STA500022	STA500023
E-nummer	1160302	1160301

Väggram

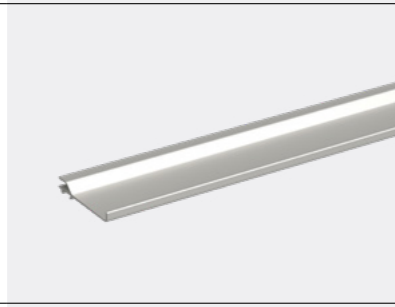
Väggram med självhäftande tejp. För täckning av kanalgenomgång eller för snygg avslutning vid anslutning mot vägg. Dimension: 184/103/2 mm. Material: stål.



Färg	Vit RAL9003	Svart RAL9017	Silver
Ref. nr.	STA520113	STA520114	STA520115
E-nummer	1160334	1160335	1160336

Kabelhylla

Delar upp kanalen i två fack som separerar ström- och datakablar. Upp till 3 stycken kabelhyllor kan användas för att skapa maximalt 4 stycken fack. Dimension: 12/65/500 mm. Material: aluminium.



Ref. nr.	STA520034
E-nummer	1160207

Konsoler fasta

Fasta konsoler i sju olika djup, från 0 till 6 ventilationsgaller. Tack vare den plana ovansidan kan konsolen användas vid montering av fönsterbänk i marmor, trä eller andra material. Vid element används gallerhållare för att låta värmen stiga fritt. Material: aluminium.



Ref. nr.	STA500058	STA500059	STA500060
E-nummer	1160294	1160295	1160296
Djup	35	56 mm	79 mm
Vent.rib.	1	2	3
Ref. nr.	STA500061	STA500062	STA500063
E-nummer	1160291	1160292	1160293
Djup	110 mm	123	146
Vent.rib.	4	5	6

Gallerhållare

Gallerhållaren monteras säkert med de inkluderade gallerklämmorna. Kapas till valfri längd och justeras till antal monterade ventilationsgaller. Två gallerklämmor ingår. Klämmorna kan köpas separat. Dimension: 15/34/125 mm. Material: PLA-plast, halogenfri.



Ref. nr.	STA500057
E-nummer	1160081

Ventilationsgaller

Ventilationsgallret täcker avstånd mellan vägg/fönster och kanalen och låter elementens värme stiga fritt. Kanalen bör aldrig installeras ovan element oavsett material. Finns som pulverlackerad. Dimensioner: 20/10/2500 mm. Material: aluminim.



Färg	Vit RAL9003	Svart RAL9017	Naturanodiserad
Ref. nr.	STA500068	STA500069	STA520091
E-nummer	1160304	1160303	1160306

Gallerskarv

Gallerskarv i grå färg. Gör din installation snyggare. Monteras underifrån ventilationsgallret med ett klick. Dimension: 19/12/100 mm. Material: PLA-plast, halogenfri.



Ref. nr.	STA500070
E-nummer	1160266

Gallerklämna

Gallerklämman säkrar gallerhållaren. Reservdel. Säljs i pack om 10 st. Dimension: 38/22 Ø2 mm. Material: stål.



Ref. nr.	STA500071
E-nummer	1160241

Skarvstycke med jordningsfunktion

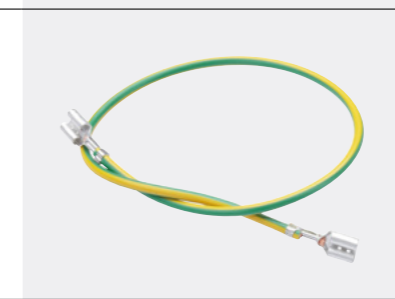
Skarvar samma två kanaldelar. Installera genom att först klicka i skarv- och jordningsstycket i kanalen (med fingrarna eller en platt skruvmejsel). Fäst sedan skruvarna med en stjärnskruvmejsel för att säkra potentialutjämningen. Säljes i par. Material: aluminium.



Ref. nr.	STA520085
E-nummer	1160265

Jordningskabel

Säkrar den funktionella jordförbindelsen mellan de olika komponenterna i kanalinstallationen. 300 mm lång, 2,5 mm². Utrustad med 6,3 mm flatkabelterminaler på båda sidor, grön/gul.



Ref. nr.	STA520086
E-nummer	1160204

Jordklämna

Dedikerad skruv säkrar tät jordanslutning. Passar alla Wibe Groups kanalunderdelar i aluminium. Material: elektropläterat stål.



Ref. nr.	STA520097
E-nummer	1160205

Jordclips för front

Jordclips för funktionsjordning av frontkåpa och/eller kabelhyll. Installeras genom att enkelt vrida in i 80 mm fronten. Använd i kombination med jordkabel. Material: elektropläterat stål.



Ref. nr.	STA520098
E-nummer	1160203

Kabelkapacitet

Teknisk data

Standarder	Produkterna följer standarderna: EN 50085-1 & IEC 61084-1 EN 50085-2/1 & IEC 61084-2/1
	Produkterna uppfyller bestämmelserna för CE-märkning enligt lågspänningsdirektivet 2014/35/EU.
	Produkterna överensstämmer med RoHS-direktivet 2011/65 EU, REACH-direktivet 2006/1907 EU (Restriction of Hazardous Substances)

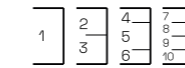
Materialdata

Aluminium	
Material	Återvunnen aluminium EN AW - 6060 T6, 6061 T6, 6063 T6
Densitet	2.710 g/cm ³
Ytbehandling	Pulverlackad
Färgspecifikation	Vit RAL 9003 Svart RAL 9017 Naturanodiserad
Plast	
Material	PLA (polymjölksyra)
Densitet	1.25 g/cm ³
Brandklass	Non-flame propagating, 650 °C, GWT as per IEC 60695-2-11
Färgspecifikation	Vit RAL 9003 Svart RAL 9017 Silver RAL 9006
Stål	
Material	Förgalvaniserad stålplåt enl EN 10346 ,
Densitet	7.646 g/cm ³
Ytbehandling	Zinkbeläggning, pulverlackerad
Färgspecifikation	Vit RAL 9003 Svart RAL 9017 Silver RAL 9006

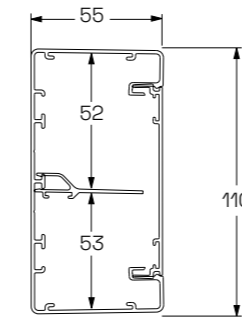
Operativ data

Temperatur	Från -25°C till +60°C
Lämplig för utomhusbruk	Nej
IP-klassning	IP20
Lämplig för miljön, Korrosionsklass Enligt ISO 12944-2	C1, C2
Impedans för kabelkanal	0.8 mΩ/m
Fasthållning av fronten	Fronten kan endast öppnas med ett verktyg.

110/55



Fack nr.	Dia of wire	Tvär-snitts-area mm ²	Kabelkapacitet mm ²		
			40%	50%	60%



Utan dosor					
1	37	4110	1644	2055	2466
2	35	2002	801	1001	1201
3	34	1946	778	973	1168
4	30	1052	421	526	631
5	35	1744	698	872	1047
6	24	1007	403	504	604
7	30	1052	421	526	631
8	23	791	316	395	475
9	23	791	316	395	475
10	24	1007	403	504	604

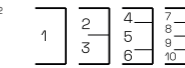
Fack 4 och 7 kan endast beaktas för vertikala installationer.

Med uttag, 50 mm djup					
1	18	1587	635	793	952
2	18	722	289	361	433
3	18	865	346	433	519
4	18	702	281	351	421
5	0	0	0	0	0
6	18	838	335	419	503
7	18	702	281	351	421
8	0	0	0	0	0
9	0	0	0	0	0
10	18	838	335	419	503

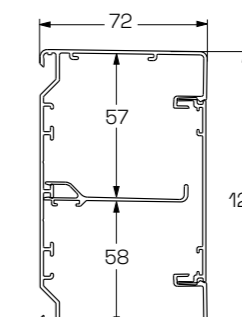
Med uttag, 45 mm djup					
1	18	1882	753	941	1129
2	18	847	339	423	508
3	18	973	389	487	584
4	18	663	265	331	398
5	8	314	126	157	188
6	18	800	320	400	480
7	18	663	265	331	398
8	8	126	50	63	75
9	8	126	50	63	75
10	18	800	320	400	480

Med uttag, 23 mm djup					
1	37	3971	1589	1986	2383
2	29	1937	775	968	1162
3	27	1870	748	935	1122
4	25	913	365	456	548
5	37	1729	717	896	1075
6	23	939	376	470	564
7	25	913	365	456	548
8	23	834	333	417	500
9	23	794	317	397	476
10	23	939	376	470	564

120/72



Fack nr.	Dia of wire	Tvär-snitts-area mm ²	Kabelkapacitet mm ²			
			40%	50%	60%	



Utan dosor						
1	53	6434	2574	3217	3860	
2	54	3344	1338	1672	2007	
3	51	3084	1234	1542	1850	
4	33	1862	745	931	1117	
5	48	2792	1117	1396	1675	
6	27	1723	689	861	1034	
7	33	1862	745	931	1117	
8	23	1303	521	651	782	
9	23	1303	521	651	782	
10	27	1723	689	861	1034	

Fack 4 och 7 kan endast beaktas för vertikala installationer.

Med uttag, 50 mm djup						
1	26	4065	1626	2032	2439	
2	26	1892	757	946	1135	
3	26	2035	814	1017	1221	
4	26	1397	559	698	838	
5	20	873	349	436	524	
6	26	1532	613	766	919	
7	26	1397	559	698	838	
8	15	362	145	181	217	
9	15	373	149	187	224	
10	26	1532	613	766	919	

Med uttag, 45 mm djup						
1	25	4212	1685	2106	2527	
2	25	1976	790	988	1186	
3	25	2092	837	1046	1255	
4	25	1368	547	684	821	
5	23	1080	432	540	648	
6	25	1495	598	747	897	
7	25	1368	547	684	821	
8	17	468	187	234	281	
9	17	468	187	234	281	
10	25	1495	598	748	897	

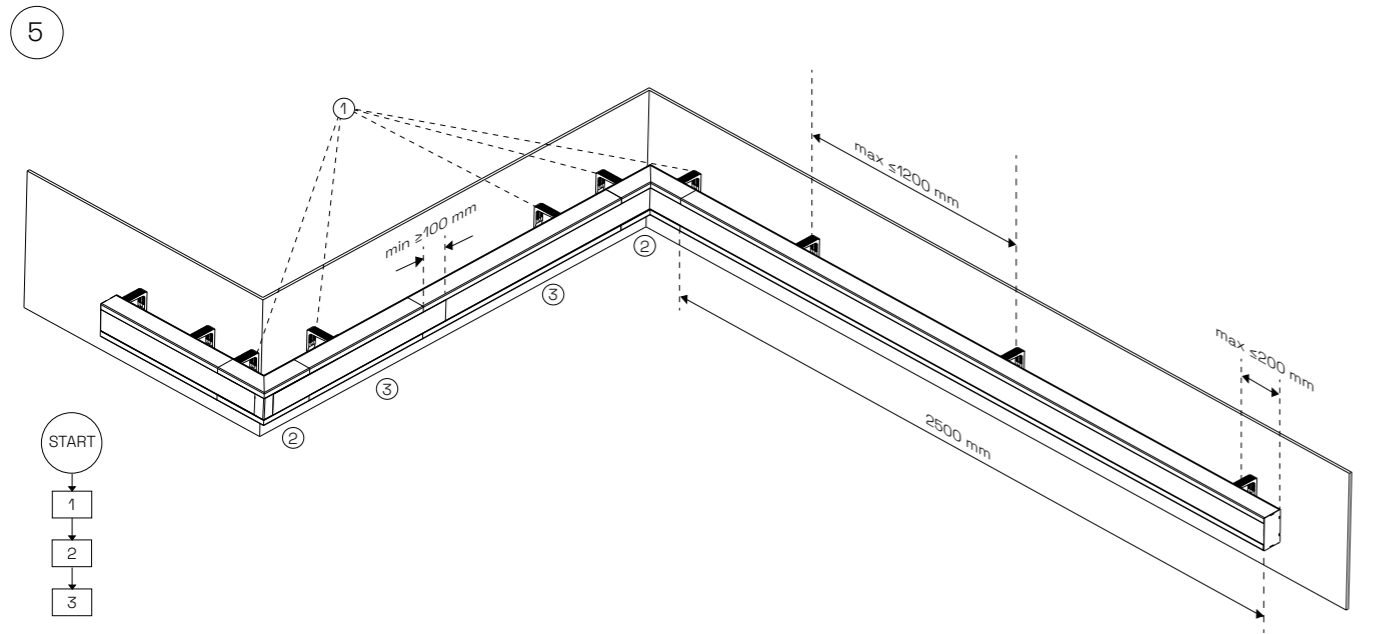
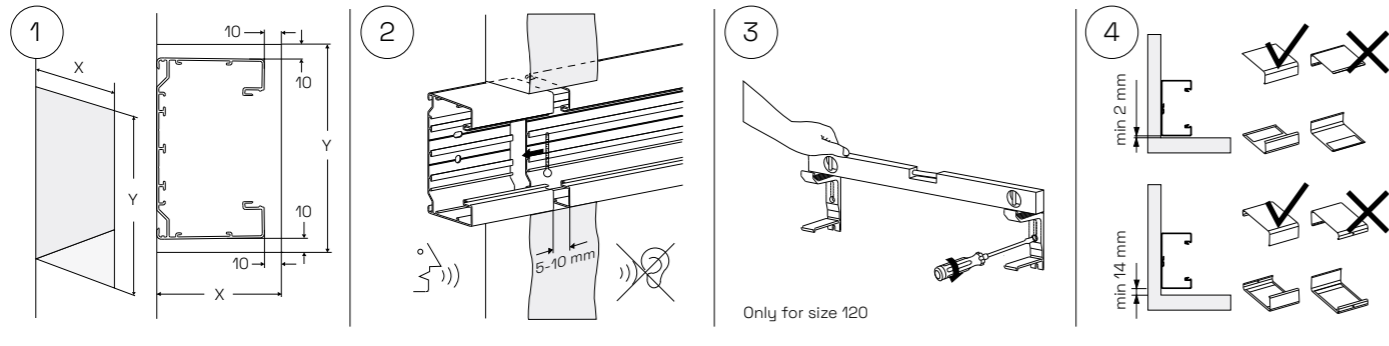
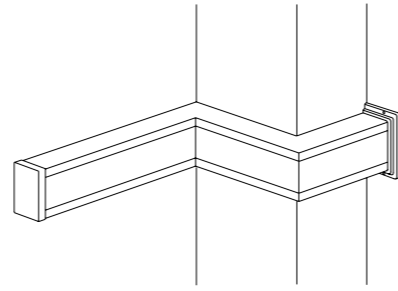
Med uttag, 23 mm djup						
1	53	6301	2520	3151	3781	
2	44	3107	1243	1553	1864	
3	43	3010	1204	1505	1806	
4	36	1674	670	837	1005	
5	48	2618	1047	1309	1571	
6	30	1656	662	828	994	
7	36	1674	670	837	1005	
8	23	1238	495	619	743	
9	23	1196	478	598	718	
10	30	1656	662	828	994	

Installation

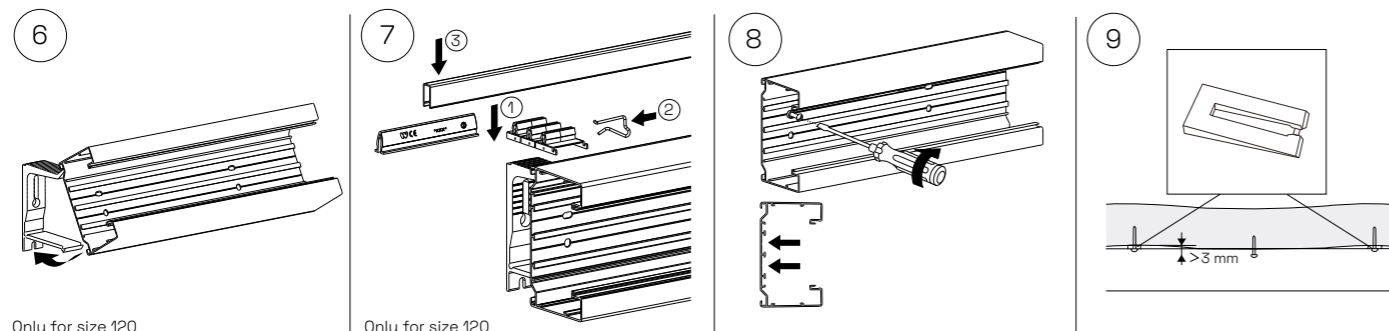
Aluminiumkanaler 110, 120

110: STA520005
STA520006

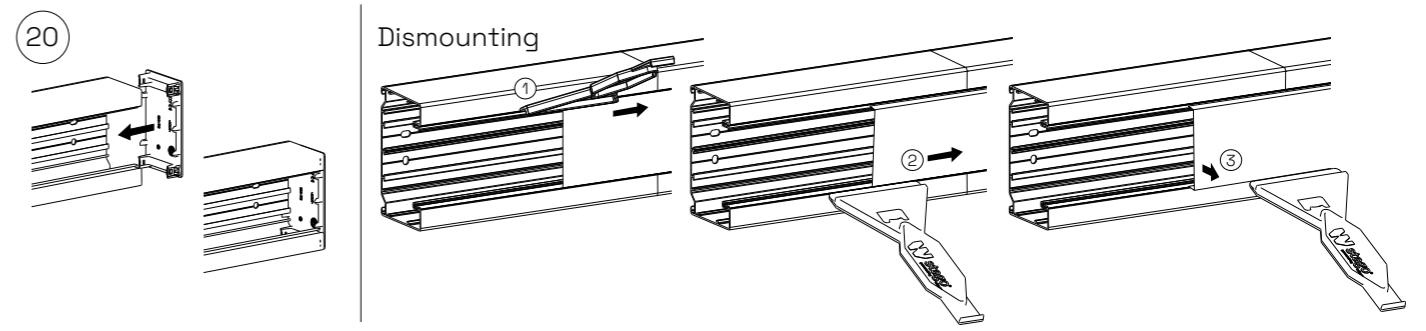
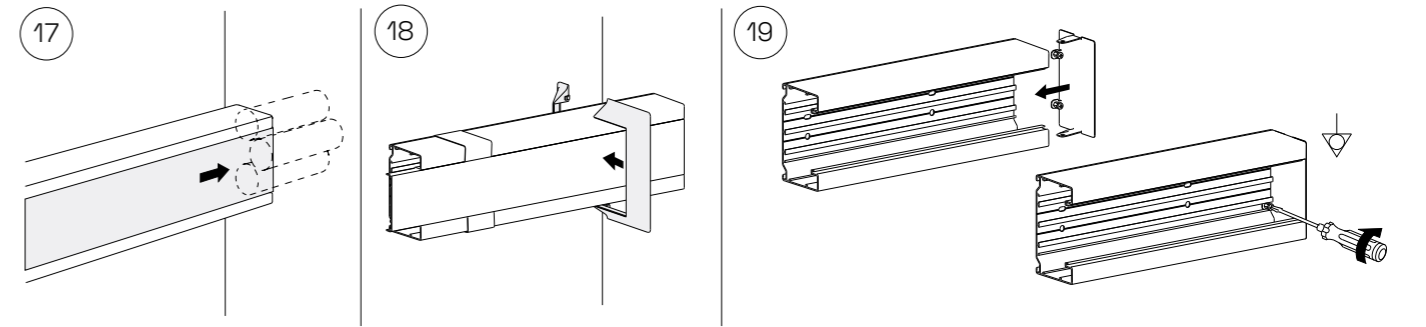
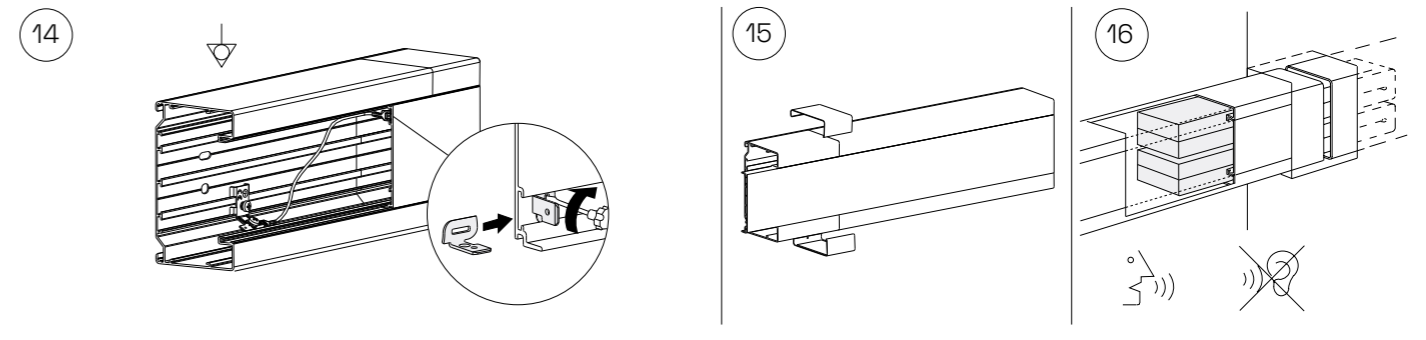
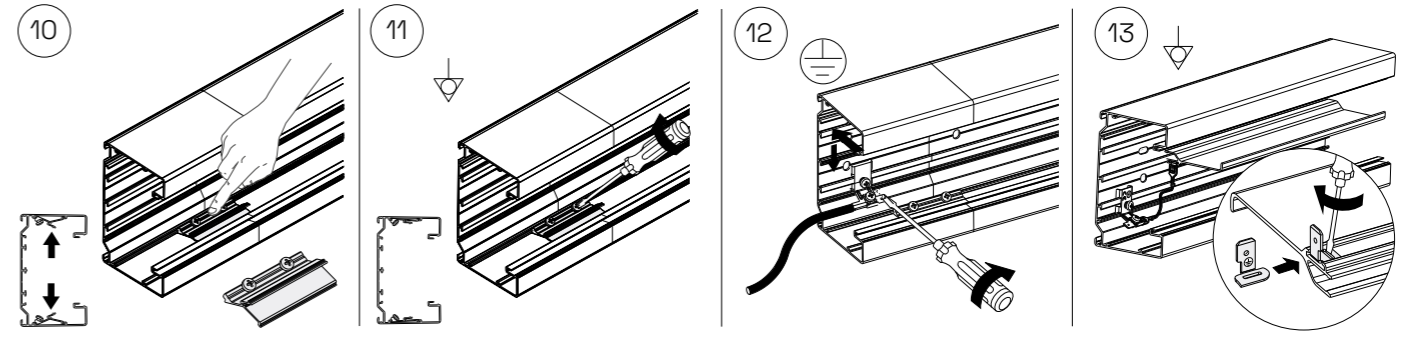
120: STA5520000
STA5520001



Only for size 120



Only for size 120



One solution
where all parts
fit together



Kabelkanaler i stål

– starka och mångsidiga, byggda för krävande miljöer

Våra WGX-kanaler i stål är utformade för att ge ett tillförlitligt och långvarigt installationssystem. Denna robusta kabelkanal är tillverkad av högkvalitativt stål och erbjuder överträffad styrka och hållbarhet, vilket säkerställer att dina kablar är väl skyddade även i de mest krävande miljöer.

Pålitligt och motståndskraftigt

Denna stålkanal är konstruerad för att vara både pålitlig och fjädrande. Oavsett om du behöver hantera ström-, lågspännings-, tele- eller datakablar klarar vår kanal uppgiften och ger den tillförlitlighet och hållbarhet du behöver för att hålla dina kablar organiserade och säkra. Populär i sjukhusmiljöer på grund av dess utmärkta avskärmningsegenskaper.

Mångsidig design

Vår stålkanal är mycket mångsidig, vilket gör den idealisk för många olika applikationer. Med många olika storlekar och konfigurationer tillgängliga kan du välja den perfekta kanalen för dina unika behov. Och den kan enkelt anpassas eller ändras när dina krav ändras.

Effektivt och ändamålsenligt

Vår stålkanal är konstruerad för effektivitet och ändamålsenlighet. Tack vare dess smarta design och användarvänliga funktioner kan du snabbt och enkelt installera och underhålla ditt installationssystem, vilket säkerställer att din verksamhet fungerar smidigt.

Material: Stål

Tillgängliga mått:

- WGX 110/52
- WGX 110/72
- WGX 130/72
- WGX 170(A)/72

**OÖVERTRÄFFAD
STYRKA OCH
HÅLLBARHET**

Stago WGX 110/52

Kanalunderdel

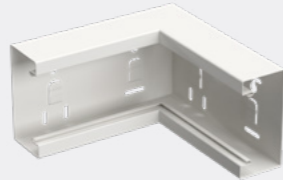
Kanalunderdel i stål med 80 mm frontöppning. Monteras på vägg eller med fasta eller ställbara konsoler. Kan delas i fack med kabelhyllor. Finns som pulverlackerad. Dimension: 110/52/2500 mm. Material: stål.



Färg	Vit RAL9003	Svart RAL9017
Ref.nr.	STA550004	STA550071
E-nummer	1159990	1159989

Innerhörn

Innerhörn med 80 mm frontöppning. Kan delas i fack med kabelhyllor och ska användas med front i stål. Dimension: 110/52/200 mm. Material: stål.



Färg	Vit RAL9003	Svart RAL9017
Ref.nr.	STA550005	STA550069
E-nummer	1159981	1159980

Ytterhörn

Ytterhörn med 80 mm frontöppning, inklusive front. Kan delas i fack med kabelhyllor. Dimension: 110/52/200 mm. Material: stål.



Färg	Vit RAL9003	Svart RAL9017
Ref.nr.	STA550006	STA550073
E-nummer	1160088	1160087

Universalhörn

Universalhörn som kan användas både som inner- eller ytterhörn. Dimension: 110/52/130 mm. Material: stål.



Färg	Vit RAL9003	Svart RAL9017
Ref.nr.	STA550001	STA550068
E-nummer	1160046	1160041

L-stycke upp/ner

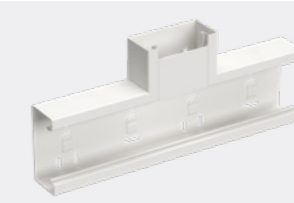
För 90° avvinkling med 80 mm frontöppning. Inkluderar front i längden 225 mm. Kan delas i fack med kabelhyllor. Typ upp och ner. Dimension: 250/52/250 mm. Material: stål.



Färg	Vit RAL9003	Svart RAL9017
Ref.nr.	STA550007	STA550072
E-nummer	1159998	1159997

T-stycke

T-stycke inklusive front i stål med 80 mm frontöppning. De integrerade flänsarna behöver vinklas upp till 90° innan montering. Kan delas i fack med kabelhyllor. 110/52/400 mm. Material: stål.



Färg	Vit RAL9003	Svart RAL9017
Ref.nr.	STA550002	STA550070
E-nummer	1160026	1160021

Ändstycke

Ändstycke som täcker avslut på kanalunderdel. Dimension: 110/52/11 mm. Material: stål.



Färg	Vit RAL9003	Svart RAL9017
Ref.nr.	STA550008	STA550075
E-nummer	1159917	1159916

Kabelhylla singel 52 mm

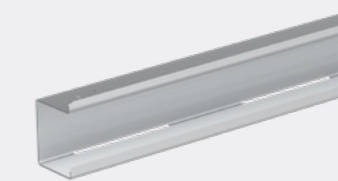
Singel kabelhylla för att dela upp kanalen i fack. 52 mm. Dimension: 27/40/1000 mm. Material: stål.



Material	Stål
Ref.nr.	5591730
E-nummer	1161149

Kabelhylla dubbel 52 mm

Dubbel kabelhylla för att dela upp kanalen i fack. Dimension: 41/33/1000 mm. Material: stål.



Material	Stål
Ref.nr.	5591733
E-nummer	1161150

Front 80 mm

Front till 80 mm frontöppning. Fronten potentialutjämnas automatiskt när den installeras i kanalen. 80/12.7/1500 mm. Material: stål.



Färg	Vit RAL9003	Svart RAL9017
Ref.nr.	STA550066	STA550154
E-nummer	1159975	1159974

Uttagsfront 100mm

Kit för uttagsfront som monteras på varsin sida om uttaget. Kittet inkluderar två frontdelar. Dimension: 80/12.7/100 mm. Material: stål.



Färg	Vit RAL9003	Svart RAL9017
Ref.nr.	STA550065	STA550155
E-nummer	1159977	1159976

Uttagsfront 50 mm

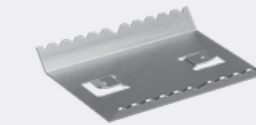
Kit för uttagsfront som monteras på varsin sida om uttaget. Kittet inkluderar två frontdelar. Dimension: 80/12.7/50 mm. Material: stål.



Färg	Vit RAL9003	Svart RAL9017
Ref.nr.	STA550067	STA550156
E-nummer	1159979	1159978

Skarvstycke

Används för att skarva och potentialutjämna mellan två kanalsektioner. Säljs i par. Dimension: 60/51/7 mm. Material: stål.



Ref.nr.	5590930
E-nummer	1161159

Jordkabel 300 mm

Säkrar den funktionella jordförbindelsen mellan de olika komponenterna i kanalinstallationen. 300 mm lång, 2,5 mm². Utrustad med 6,3 mm flatstift på båda sidor, grön/gul.



Ref.nr.	STA520086
E-nummer	1160204

Jordkabel inkl. clips

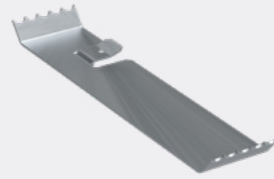
Säkrar den elektriska anslutningen specifikt mellan kabelhyllor i stålkanalinstallationen. Utrustad med 6,3 mm flatstift på båda sidor och clips, grön/gul.



Ref.nr.	INS5510953
E-nummer	7321679004919

Jordningsbleck front

För jordning av front kortare än 100 mm. För 80 mm främre omslag.
Mått: 79/5/16 mm. Material: stål.



Ref.nr.	5590509
E-nummer	1161157

Väggkonsol, fast låg

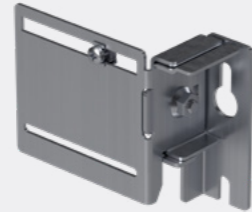
Fast konsol för montering på avstånd från vägg. För 110 mm och 130 mm hög kanal. Varje produkt inkluderar två självborrande skruv. Material: stål



Ref.nr.	INS55015	INS55035
E-nummer	1159183	1159185
Dimension	120/80/15 mm	120/80/35 mm

Väggkonsol ställbar låg

Ställbar väggkonsol för montering på avstånd från vägg. För 110 mm och 130 mm hög kanal. Material: stål.



Ref.nr.	5583510	5583512
E-nummer	1161081	1161082
Dimension	162/126/50	162/126/110
Ställbar mellan	50-70 mm	70-110 mm

Ref.nr.	5583514	5583516
E-nummer	1161083	1161084
Dimension	162/126/170	162/126/160
Ställbar mellan	110-170 mm	160-260 mm

Gallerhållare

Gallerhållaren monteras säkert med de inkluderade gallerklämmorna. Kapas till valfri längd och justeras till antal monterade ventilationsgaller. Två gallerklämmor ingår. Klämmorna kan köpas separat. kan köpas separat. Dimension: 15/34/125 mm. Material: PLA-plast, halogenfri.



Ref.nr.	STA500057
E-nummer	1160081

Ventilatongallerskarv

En skarvbit för ventilationsgaller. Grå färg. Ger en snyggare installation vid sammanfogning av två ventilationsgaller i luften. Monteras från botten av ventilationsgallret med ett klick. Dimension: 19/10/100 mm. Material: PLA-plast, halogenfri.



Ref.nr.	STA500070
E-nummer	1160266

Gallerklämma

Klämman håller fast ventilationsgallren. Reservdel. Säljes i pack om 10 st. Dimension: 38/22 Ø2 mm. Material: stål.



Ref.nr.	STA500071
E-nummer	1160241

Ventilationsgaller

Ventilationsgallret täcker avstånd mellan vägg/fönster och kanalen och låter elementens värme stiga fritt. Dimension: 20/10/2500 mm. Material: stål.



Färg	Vit RAL9003	Svart RAL9017
Ref.nr.	STA550153	STA550152
E-nummer	1160324	1160086

Utjämningsstycke

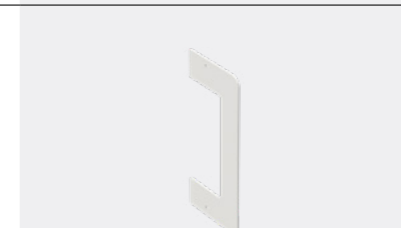
Utjämningsstycke som ser till att installationen blir snygg även om man kapsnittet inte är perfekt. Dimension: 110/52/30 mm. Material: stål.



Färg	Vit RAL9003	Svart RAL9017
Ref.nr.	STA550009	STA550074
E-nummer	1160058	1160057

Väggram

För täckning av kanalgenomgång eller för snygg avslutning vid anslutning mot vägg. Dimension 110/52/11 mm. Material: stål.



Färg	Vit RAL9003	Svart RAL9017
Ref.nr.	STA550003	STA550076
E-nummer	1160070	1160069

Stago WGX 110/72

Kanalunderdel

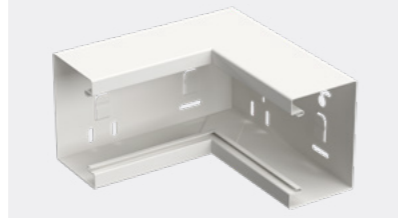
Kanalunderdel i stål med 80 mm frontöppning. Monteras på vägg eller med fasta eller ställbara konsoler. Kan delas i fack med kabelhyllor. Finns som pulverlackerad. Dimension: 110/72/2500 mm. Material: stål.



Färg	Vit RAL9003	Svart RAL9017
Ref.nr.	STA550013	STA550080
E-nummer	1159992	1159991

Innerhörn

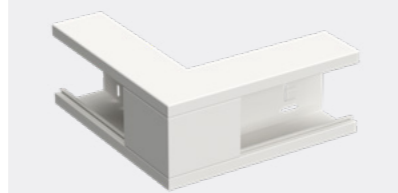
Innerhörn med 80 mm frontöppning. Kan delas i fack med kabelhyllor och ska användas med front i stål. Dimension: 110/72/200 mm. Material: stål.



Färg	Vit RAL9003	Svart RAL9017
Ref.nr.	STA550014	STA550078
E-nummer	1159983	1159982

Ytterhörn

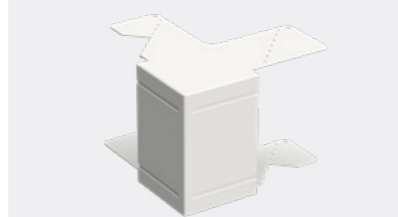
Ytterhörn med 80 mm frontöppning, inklusive front. Kan delas i fack med kabelhyllor. Dimension: 110/72/200 mm. Material: stål.



Färg	Vit RAL9003	Svart RAL9017
Ref.nr.	STA550015	STA550082
E-nummer	1160090	1160089

Universalhörn

Universalhörn som kan användas både som inner- eller ytterhörn. Dimension: 110/72 /150 mm. Material: stål.



Färg	Vit RAL9003	Svart RAL9017
Ref.nr.	STA550010	STA550077
E-nummer	1160048	1160047

L-stycke upp/ner

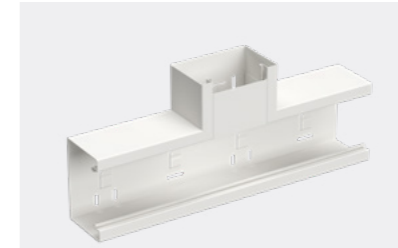
För 90° avvinkling med 80 mm frontöppning. Inkluderar front i längden 225 mm. Kan delas i fack med kabelhyllor. Typ upp och ner. Dimension: 250/72/250 mm. Material: stål.



Färg	Vit RAL9003	Svart RAL9017
Ref.nr.	STA550016	STA550081
E-nummer	1160006	1159999

T-stycke

T-stycke inklusive front i stål med 80 mm frontöppning. De integrerade flänsarna behöver vinklas upp till 90° innan montering. Kan delas i fack med kabelhyllor. Dimension: 110/72 /400 mm. Material: stål.



Färg	Vit RAL9003	Svart RAL9017
Ref.nr.	STA550011	STA550079
E-nummer	1160028	1160027

Ändstycke

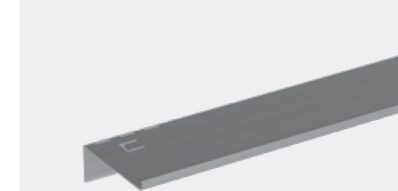
Ändstycke som täcker avslut på kanalunderdel. Passar som vänster- eller högerdel för vissa kanalstorlekar. Dimension: 110/72/11 mm. Material: stål.



Färg	Vit RAL9003	Svart RAL9017
Ref.nr.	STA550017	STA550084
E-nummer	1159919	1159918

Kabelhylla singel 72 mm

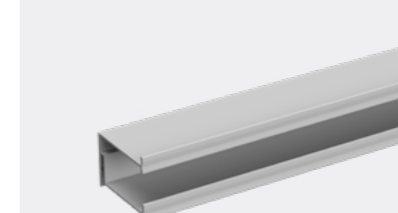
Singel kabelhylla för att dela upp kanalen i fack. Dimension: 27/60/1000 mm. Material: stål.



Material	Stålblåt
Ref.nr.	5591740
E-nummer	1161153

Kabelhylla dubbel 72 mm

Dubbel kabelhylla för att dela upp kanalen i fack. Dimension (stål): 41/52/1000 mm. Dimension (PVC): 49/61/500 mm. Material: stål.



Material	Stålblåt	PVC
Ref.nr.	5591743	5591720
E-nummer	1161154	1161152

Front 80 mm

Front till 80 mm frontöppning. Fronten potentialutjämnas automatiskt när den installeras i kanalen. Dimension: 80/12.7/1500 mm. Material: stål.



Färg	Vit RAL9003	Svart RAL9017
Ref.nr.	STA550066	STA550154
E-nummer	1159975	1159974

Uttagsfront 100mm

Kit för uttagsfront som monteras på varsin sida om uttaget. Kittet inkluderar två frontdelar. Dimension: 80/12.7/100 mm. Material: stål.



Färg	Vit RAL9003	Svart RAL9017
ref nr	STA550065	STA550155
E-nummer	1159977	1159976

Uttagsfront 50 mm

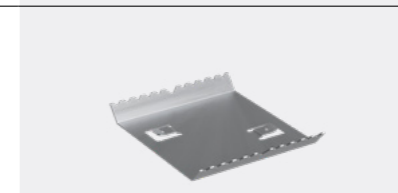
Kit för uttagsfront som monteras på varsin sida om uttaget. Kittet inkluderar två frontdelar. Dimension: 80/12.7/50 mm. Material: stål.



Färg	Vit RAL9003	Svart RAL9017
ref nr	STA550067	STA550156
E-nummer	1159979	1159978

Skarvstycke

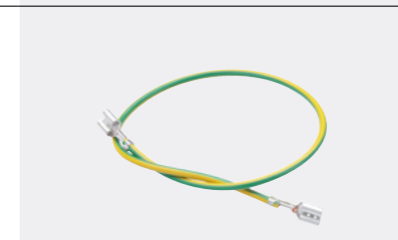
Används för att skarva och potentialutjämnas mellan två kanalsektioner. Säljs i par. Dimension: 60/71/7 mm. Material: stål.



Ref.nr.	5590935
E-nummer	1161155

Jordkabel 300 mm

Säkrar den funktionella jordförbindelsen mellan de olika komponenterna i kanalinstallationen. 300 mm lång, 2,5 mm². Utrustad med 6,3 mm flatkabelterminaler på båda sidor, grön/gul.



Ref.nr.	STA520086
E-nummer	1160204

Jordkabel inkl. clips

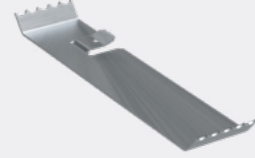
Säkrar den elektriska anslutningen specifikt mellan kabelhyllor i stålkanalinstallationen. Utrustad med 6,3 mm flatstift på båda sidor och clips, grön/gul.



Ref.nr.	INS5510953
E-nummer	7321679004919

Jordningsbleck front

För jordning av front kortare än 100 mm. För 80 mm främre omslag. Mått: 79/5/16. Material: stål.



Ref.nr.	5590509
E-nummer	1161157

Väggkonsol, fast låg

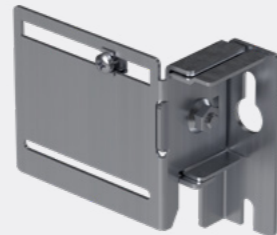
Fast konsol för montering på avstånd från vägg. För 110 mm och 130 mm hög kanal. Varje produkt inkluderar två självborrande skruv. Material: stål



Ref.nr.	INS55015	INS55035
E-nummer	1159183	1159185
Dimension	120/80/15 mm	120/80/35 mm

Väggkonsol ställbar låg

Ställbar väggkonsol för montering på avstånd från vägg. För 110 mm och 130 mm hög kanal. Material: stål.

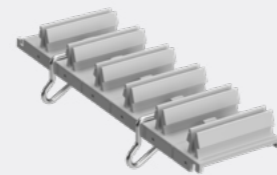


Ref.nr.	5583510	5583512
E-nummer	1161081	1161082
Dimension	162/126/50	162/126/110
Ställbar mellan	50-70 mm	70-110 mm

Ref.nr.	5583514	5583516
E-nummer	1161083	1161084
Dimension	162/126/170	162/126/160
Ställbar mellan	110-170 mm	160-260 mm

Gallerhållare

Gallerhållaren monteras säkert med de inkluderade gallerklämmorna. Kapas till valfri längd och justeras till antal monterade ventilationsgaller. Två gallerklämmor ingår. Klämmorna kan köpas separat. kan köpas separat. Dimension: 15/34/125 mm. Material: PLA-plast, halogenfri.



Ref.nr.	STA500057
E-nummer	1160081

Ventilatongallerskarv

En skarvbit för ventilationsgaller. Grå färg. Ger en snyggare installation vid sammanfogning av två ventilationsgaller i luften. Monteras från botten av ventilationsgallret med ett klick. Dimension: 19/10/100 mm. Material: PLA-plast, halogenfri.



Ref.nr.	STA500070
E-nummer	1160266

Gallerklämma

Gallerklämman säkrar gallerhållaren. Reservdel. Säljs i pack om 10 st. Dimension: 38/22 Ø2 mm. Material: stål.



Ref.nr.	STA500071
E-nummer	1160241

Ventilationsgaller

Ventilationsgallret täcker avstånd mellan vägg/fönster och kanalen och låter elementens värme stiga fritt. Dimension: 20/10/2500 mm. Material: stål.



Färg	Vit RAL9003	Svart RAL9017
Ref.nr.	STA550153	STA550152
E-nummer	1160324	1160086

Utjämningsstycke

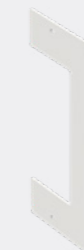
Utjämningsstycke som ser till att installationen blir snygg även om man kapsnittet inte är perfekt. Dimension: 110/72/30 mm. Material: stål.



Färg	Vit RAL9003	Svart RAL9017
Ref.nr.	STA550018	STA550083
E-nummer	1160060	1160059

Väggram

För täckning av kanalgenomgång eller för snygg avslutning vid anslutning mot vägg. Dimension: 110/72/11 mm. Material: stål.



Färg	Vit RAL9003	Svart RAL9017
Ref.nr.	STA550012	STA550085
E-nummer	1160076	1160071

Stago WGX 130/72

Kanalunderdel

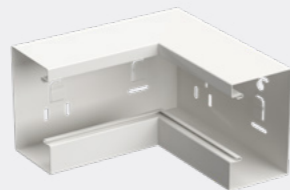
Kanalunderdel i stål med 80 mm frontöppning. Monteras på vägg eller med fasta eller ställbara konsoler. Kan delas i fack med kabelhyllor. Finns som pulverlackerad. Dimension: 130/72/2500 mm. Material: stål.



Färg	Vit RAL9003	Svart RAL9017
Ref.nr.	STA550036	STA550103
E-nummer	1159994	1159993

Innerhörn

Innerhörn med 80 mm frontöppning. Kan delas i fack med kabelhyllor och ska användas med front i stål. Dimension: 130/72/200 mm. Material: stål.



Färg	Vit RAL9003	Svart RAL9017
Ref.nr.	STA550037	STA550100
E-nummer	1159985	1159984

Ytterhörn

Ytterhörn med 80 mm frontöppning, inklusive front. Kan delas i fack med kabelhyllor. Dimension: 130/72/200 mm. Material: stål.



Färg	Vit RAL9003	Svart RAL9017
Ref.nr.	STA550038	STA550106
E-nummer	1160096	1160091

Universalhörn

Universalhörn som kan användas både som inner- eller ytterhörn. Dimension: 130/72/150 mm. Material: stål.



Färg	Vit RAL9003	Svart RAL9017
Ref.nr.	STA550031	STA550098
E-nummer	1160050	1160049

L-stycke ner

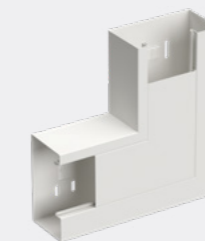
För 90° avvinkling med 80 mm frontöppning, ner. Inkluderar front i längden 225 mm. Kan delas i fack med kabelhyllor. Dimension: 250/72/250 mm. Material: stål.



Färg	Vit RAL9003	Svart RAL9017
Ref.nr.	STA550040	STA550105
E-nummer	1160008	1160007

L-stycke upp

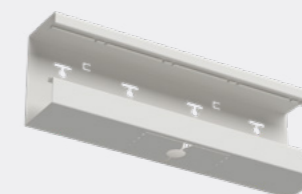
För 90° avvinkling med 80 mm frontöppning, upp. Inkluderar front i längden 225 mm. Kan delas i fack med kabelhyllor. Dimension: 250/72/250 mm. Material: stål.



Färg	Vit RAL9003	Svart RAL9017
Ref.nr.	STA550039	STA550104
E-nummer	1160018	1160017

T-stycke ner

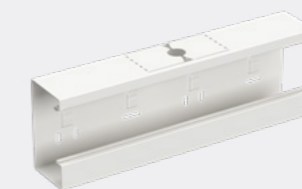
T-stycke inklusive front i stål med 80 mm frontöppning. De integrerade flänsarna behöver vinklas upp till 90° innan montering. Kan delas i fack med kabelhyllor och ska användas med front. Dimensions: 130/72/400 mm. Material: stål.



Färg	Vit RAL9003	Svart RAL9017
Ref.nr.	STA550034	STA550102
E-nummer	1160030	1160029

T-stycke upp

T-stycke inklusive front i stål med 80 mm frontöppning. De integrerade flänsarna behöver vinklas upp till 90° innan montering. Kan delas i fack med kabelhyllor och ska användas med front. Dimensions: 130/72/400 mm. Material: stål.



Färg	Vit RAL9003	Svart RAL9017
Ref.nr.	STA550033	STA550101
E-nummer	1160038	1160837

Ändstycke

Ändstycke som täcker avslut på kanalunderdel. Dimension: 130/72/11 mm. Material: stål.



Färg	Vit RAL9003	Svart RAL9017
Ref.nr.	STA550041	STA550108
E-nummer	1159959	1159958

Kabelhylla singel 72 mm

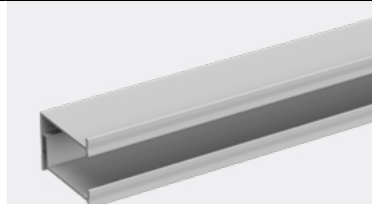
Singel kabelhylla för att dela upp kanalen i fack. Dimension: 27/60/1000 mm. Material: stål.



Material	PVC
Ref.nr.	5591740
E-nummer	1161153

Kabelhylla dubbel 72 mm

Dubbel kabelhylla för att dela upp kanalen i fack. Dimension (stål): 41/52/1000 mm. Dimension (PVC): 49/61/500 mm. Material: stål.



Material	PVC	Stål
Ref.nr.	5591720	5591743
E-nummer	1161152	1161154

Front 80 mm

Front till 80 mm frontöppning. Fronten potentialutjämnas automatiskt när den installeras i kanalen. Dimension: 80/12.7/1500 mm. Material: stål.



Färg	Vit RAL9003	Svart RAL9017
Ref.nr.	STA550066	STA550154
E-nummer	1159975	1159974

Uttagsfront 100 mm

Kit för uttagsfront som monteras på varsin sida om uttaget. Kittet inkluderar två frontdelar. Dimension: 80/12.7/100 mm. Material: stål.



Färg	Vit RAL9003	Svart RAL9017
Ref.nr.	STA550065	STA550155
E-nummer	1159977	1159976

Uttagsfront 50 mm

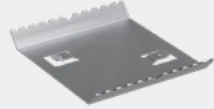
Kit för uttagsfront som monteras på varsin sida om uttaget. Kittet inkluderar två frontdelar. Dimension: 80/12.7/50 mm. Material: stål.



Färg	Vit RAL9003	Svart RAL9017
Ref.nr.	STA550067	STA550156
E-nummer	1159979	1159978

Skarvstycke

Används för att skarva och potentialutjämna mellan två kanalsektioner. Säljs i par. Dimension: 60/71/7 mm. Material: stål.



Ref.nr.	5590935
E-nummer	1161155

Jordkabel 300 mm

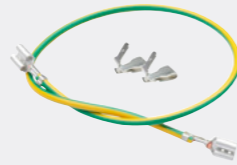
Säkrar den funktionella jordförbindelsen mellan de olika komponenterna i kanalinstallationen. 300 mm lång, 2,5 mm². Utrustad med 6,3 mm flatkabelterminaler på båda sidor, grön/gul.



Ref.nr.	STA520086
E-nummer	1160204

Jordkabel inkl. clips

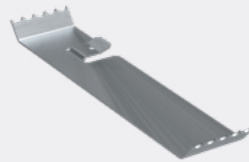
Säkrar den elektriska anslutningen specifikt mellan kabelhyllor i stålkanalinstallationen. Utrustad med 6,3 mm flatstift på båda sidor och clips, grön/gul.



Ref.nr.	INS5510953
E-nummer	7321679004919

Jordningsbleck front

För jordning av front kortare än 100 mm. För 80 mm främre omslag. Mått: 79/5/16 mm. Material: stål.



Ref.nr.	5590509
E-nummer	1161157

Väggkonsol, fast låg

Ställbar väggkonsol för montering på avstånd från vägg. Låg för 110 mm och 130 mm hög kanal. Varje produkt inkluderar två självborrande skruv. Material: stål.



Ref.nr.	INS55015	INS55035
E-nummer	1159183	1159185
Dimension	15 mm	35 mm

Väggkonsol, ställbar låg

Ställbar väggkonsol för montering på avstånd från vägg. Låg för 110 mm och 130 mm hög kanal. Material: stål.

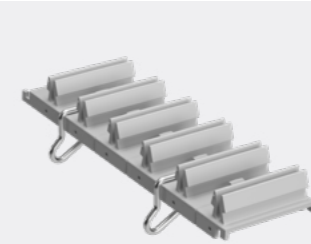


Ref.nr.	5583510	5583512
E-nummer	1161081	1161082
Dimension	*162/126/50	*162/126/110
Ställbar mellan	50-70 mm	70-110 mm

Ref.nr.	5583514	5583516
E-nummer	1161083	1161084
Dimension	*162/126/170	*162/126/160
Ställbar mellan	110-170 mm	160-260 mm

Gallerhållare

Gallerhållaren monteras säkert med de inkluderade gallerklämmorna. Kapas till valfri längd och justeras till antal monterade ventilationsgaller. Två gallerklämmor ingår. Klämmorna kan köpas separat. kan köpas separat. Dimension: 15/34/125 mm. Material: PLA-plast, halogenfri.



Ref.nr.	STA500057
E-nummer	1160081

Ventilationsgallerskarv

En skarvbit för ventilationsgaller. Grå färg. Ger en snyggare installation vid sammanfogning av två ventilationsgaller i luften. Monteras från botten av ventilationsgallret med ett klick. Dimension: 19/10/100 mm. Material: PLA-plast, halogenfri.



Ref.nr.	STA500070
E-nummer	1160266

Gallerklämma

Gallerklämman säkrar gallerhållaren. Reservdel. Säljes i pack om 10 st. Dimension: 38/22 Ø2 mm. Material: stål.



Ref.nr.	STA500071
E-nummer	1160241

Ventilationsgaller

Ventilationsgallret täcker avstånd mellan vägg/fönster och kanalen och låter elementens värme stiga fritt. Dimension: 20/10/2500 mm. Material: stål.



Färg	Vit RAL9003	Svart RAL9017
Ref.nr.	STA550153	STA550152
E-nummer	1160324	1160086

Utjämningsstycke

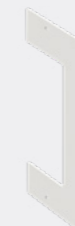
Utjämningsstycke som ser till att installationen blir snygg även om man kapsnittet inte är perfekt. Dimension: 130/72/30 mm. Material: stål.



Färg	Vit RAL9003	Svart RAL9017
Ref.nr.	STA550042	STA550107
E-nummer	1160066	1160061

Väggram

För täckning av kanalgenomgång eller för snygg avslutning vid anslutning mot vägg. Dimension: 192/103/1.5 mm. Material: stål.



Färg	Vit RAL9003	Svart RAL9017
Ref.nr.	STA550035	STA550109
E-nummer	1160078	1160077

One system
engineered from
the ground up



Stago WGX 170A/72

Kanalunderdel

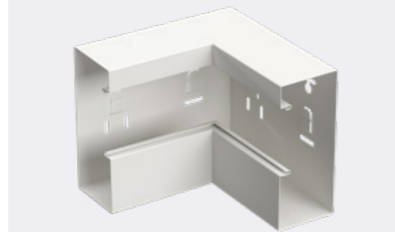
Kanalunderdel i stål med 80 mm frontöppning. Monteras på vägg eller med fasta eller ställbara konsoler. Kan delas i fack med kabelhyllor. Finns som pulverlackerad. Våra dedikerade uttags- och anslutningssystem är dubbelisolerade vilken innebär att ingen skyddsjord krävs. Dimension: 170/72/2500 mm. Material: stål.



Färg	Vit RAL9003	Svart RAL9017
Ref.nr.	STA550055	STA550145
E-nummer	1159996	1159995

Innerhörn

Innerhörn med 80 mm frontöppning. Kan delas i fack med kabelhyllor och ska användas med front i stål. Dimension: 170/72/200 mm. Material: stål.



Färg	Vit RAL9003	Svart RAL9017
Ref.nr.	STA550056	STA550142
E-nummer	1159987	1159986

Ytterhörn

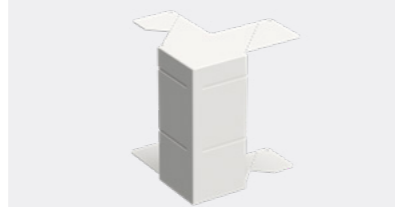
Ytterhörn med 80 mm frontöppning, inklusive front. Kan delas i fack med kabelhyllor. Dimension: 170/72/200 mm. Material: stål.



Färg	Vit RAL9003	Svart RAL9017
Ref.nr.	STA550057	STA550148
E-nummer	1160098	1160097

Universalhörn

Universalhörn som kan användas både som inner- eller ytterhörn. Dimension: 170/72/150 mm. Material: stål.



Färg	Vit RAL9003	Svart RAL9017
Ref.nr.	STA550051	STA550141
E-nummer	1160056	1160051

L-stycke ner

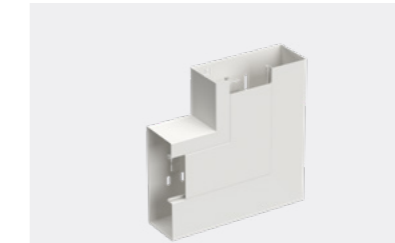
För 90° avvinkling med 80 mm frontöppning, typen ner. Inkluderar front i längden 225 mm. Kan delas i fack med kabelhyllor. Dimension: 250/72/250 mm. Material: stål.



Färg	Vit RAL9003	Svart RAL9017
Ref.nr.	STA550059	STA550147
E-nummer	1160016	1160009

L-stycke upp

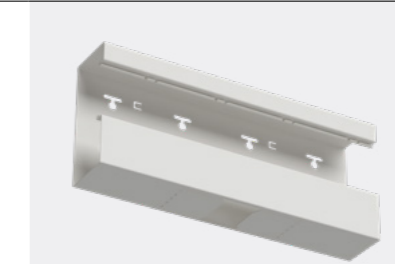
För 90° avvinkling med 80 mm frontöppning, typen upp. Inkluderar front i längden 225 mm. Kan delas i fack med kabelhyllor. Dimension: 250/72/250 mm. Material: stål.



Färg	Vit RAL9003	Svart RAL9017
Ref.nr.	STA550058	STA550146
E-nummer	1160020	1160019

T-stycke ner

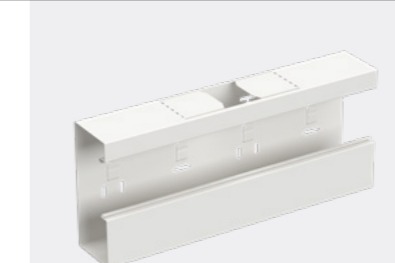
T-stycke med 80 mm frontöppning. De integrerade flänsarna behöver vinklas upp till 90° innan montering. Kan delas i fack med kabelhyllor och ska användas med front. Dimension: 170/72/400 mm. Material: stål.



Färg	Vit RAL9003	Svart RAL9017
Ref.nr.	STA550053	STA550144
E-nummer	1160036	1160031

T-stycke upp

T-stycke med 80 mm frontöppning. De integrerade flänsarna behöver vinklas upp till 90° innan montering. Kan delas i fack med kabelhyllor och ska användas med front. Dimension: 170/72/400 mm. Material: stål.



Färg	Vit RAL9003	Svart RAL9017
Ref.nr.	STA550052	STA550143
E-nummer	1160040	1160039

Ändstycke

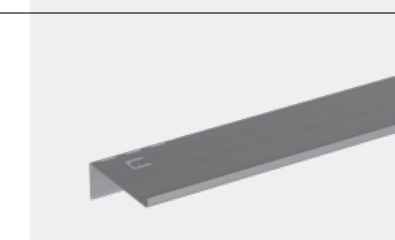
Ändstycke som täcker avslut på kanalunderdel. Dimension: 170/72/11 mm. Material: stål.



Färg	Vit RAL9003	Svart RAL9017
Ref.nr.	STA550060	STA550150
E-nummer	1159969	1159968

Kabelhylla singel 72 mm

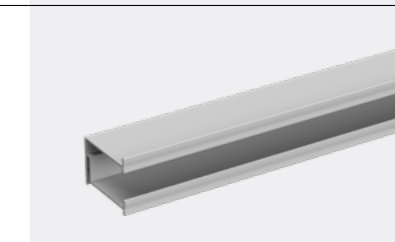
Singel kabelhylla för att dela upp kanalen i fack. Dimension: 27/60/1000 mm. Material: stål.



Material	Stål
Ref.nr.	5591740
E-nummer	1161153

Kabelhylla dubbel 72 mm

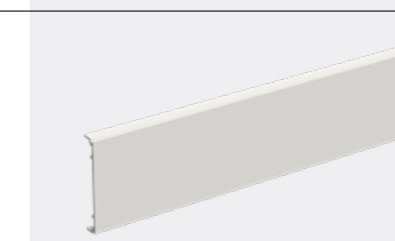
Dubbel kabelhylla för att dela upp kanalen i fack. Dimension (stål): 41/52/1000 mm. Dimension (PVC): 49/61/500 mm. Material: stål.



Material	Stål	PVC
Ref.nr.	5591743	5591720
EAN-kod	1161154	1161152

Front 80 mm

Front till 80 mm frontöppning. Fronten potentialutjämnas automatiskt när den installeras i kanalen. Dimension: 80/12.7/1500 mm. Material: stål.



Färg	Vit RAL9003	Svart RAL9017
Ref.nr.	STA550066	STA550154
E-nummer	1159975	1159974

Uttagsfront 100 mm

Kit för uttagsfront som monteras på varsin sida om uttaget. Kittet inkluderar två frontdelar. Dimension: 80/12.7/100 mm. Material: stål.



Färg	Vit RAL9003	Svart RAL9017
Ref.nr.	STA550065	STA550155
E-nummer	1159977	1159976

Uttagsfront 50 mm

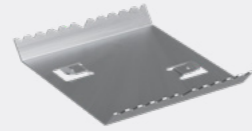
Kit för uttagsfront som monteras på varsin sida om uttaget. Kittet inkluderar två frontdelar. Dimension: 80/12.7/50 mm. Material: stål.



Färg	Vit RAL9003	Svart RAL9017
Ref.nr.	STA550067	STA550156
E-nummer	1159979	1159978

Skarvstycke

Används för att skarva och potentialutjämna mellan två kanalsektioner. Säljs i par. Dimension: 60/71/7 mm. Material: stål.



Ref.nr.	5590935
E-nummer	1161155

Jordkabel 300 mm

Säkrar den funktionella jordförbindelsen mellan de olika komponenterna i kanalinstallationen. 300 mm lång, 2,5 mm². Utrustad med 6,3 mm flatkabelterminaler på båda sidor, grön/gul.



Ref.nr.	STA520086
E-nummer	1160204

Jordkabel inkl. clips

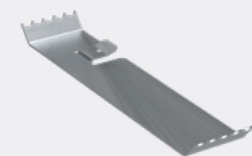
Säkrar den elektriska anslutningen specifikt mellan kabelhyllor i stålkanalinstallationen. Utrustad med 6,3 mm flatstift på båda sidor och clips, grön/gul.



Ref.nr.	INS5510953
E-nummer	7321679004919

Jordningsbleck front

För jordning av front kortare än 100 mm. För 80 mm främre omslag. Mått: 79/5/16 mm. Material: stål.



Ref.nr.	5590509
E-nummer	1161157

Konsol fast hög

Fast väggkonsol för montering på avstånd från vägg. För 170 mm hög kanal. Varje produkt inkluderar två självborrande skruv. Material, omålad stål.



	15 mm	35 mm
Ref.nr.	INS55016	INS55036
E-nummer	1159184	1159186
Dimension	15 mm	35 mm

Konsol ställbar hög

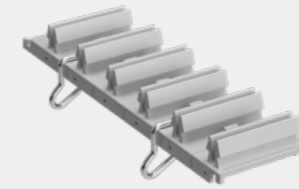
Justerbart väggkonsol för montering av kanal på avstånd från vägg. För 170 mm hög kanal. Material: stål.



	50-70 mm	70-110 mm
Ref.nr.	5583530	5583532
E-nummer	1161086	1161087
Dimension	102/126/50	102/126/70
Ställbar mellan	50-70 mm	70-110 mm
Ref.nr.	5583534	5583536
E-nummer	1161088	1161089
Dimension	102/126/110	102/126/160
Ställbar mellan	110-170 mm	160-260 mm

Gallerhållare

Gallerhållaren monteras säkert med de inkluderade gallerklämmorna. Kapas till valfri längd och justeras till antal monterade ventilationsgaller. Två gallerklämmor ingår. Klämmorna kan köpas separat. kan köpas separat. Dimension: 15/34/125 mm. Material: PLA-plast, halogenfri.



Ref.nr.	STA500057
E-nummer	1160081

Ventilationsgallerskarv

En skarvbit för ventilationsgaller. Grå färg. Ger en snyggare installation vid sammanfogning av två ventilationsgaller i luften. Monteras från botten av ventilationsgallret med ett klick. Dimension: 19/10/100 mm. Material: PLA-plast, halogenfri.



Ref.nr.	STA500070
E-nummer	1160266

Gallerklämma

Gallerklämman säkrar gallerhållaren. Reservdel. Säljes i pack om 10 st. Dimension: 38/22 Ø2 mm. Material: stål.



Ref.nr.	STA500071
E-nummer	1160241

Ventilationsgaller

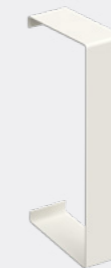
Ventilationsgallret täcker avstånd mellan vägg/fönster och kanalen och låter elementens värme stiga fritt. Dimension: 20/10/2500 mm. Material: stål.



Färg	Vit RAL9003	Svart RAL9017
Ref.nr.	STA550153	STA550152
E-nummer	1160324	1160086

Utjämningsstycke

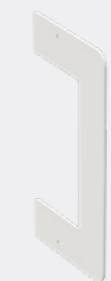
Utjämningsstycke som ser till att installationen blir snygg även om man kapsnittet inte är perfekt. Dimension: 170/72/30 mm. Material: stål.



Färg	Vit RAL9003	Svart RAL9017
Ref.nr.	STA550061	STA550149
E-nummer	1160068	1160067

Väggram

För täckning av kanalgenomgång eller för snygg avslutning vid anslutning mot vägg. Dimension: 232/102/1.5 mm. Material: stål.



Färg	Vit RAL9003	Svart RAL9017
Ref.nr.	STA550054	STA550140
E-nummer	1160080	1160079

A futuristic industrial setting featuring a long, illuminated conveyor belt that recedes into the distance. On the left side of the belt, several robotic arms are positioned, each equipped with a camera or sensor. The scene is lit with a warm, golden light, creating a sense of depth and perspective. The overall atmosphere is one of advanced technology and automation.

One provider,
moving the
industry forward

Kabelkapacitet

Teknisk data

Standarder och certifikat	Produkterna följer standarderna: • EN 50085-1:2005 • EN 50085-2-1:2006
	Produkterna uppfyller bestämmelserna för CE-märkning enl. Low Volage Directive 73/23/EEC and 93/68/EEC.
	Produkterna uppfyller RoHS-direktivet 2002/95/EC (Restriction of Hazardous Substances)

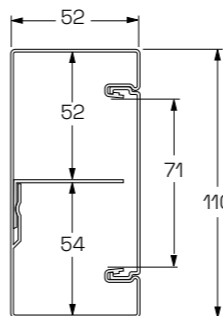
Material och operativ data

Material	Korrosionsskyddad kallvalsad stålplåt med ett lager tjocklek på minst 7 µm per sida. DX S1D enl. till EN 10142/10143, 10147,10215.
Densitet	7.646 g/cm ³
Linjär expansion	11.5x10 ⁻⁶ /°C
Ytbehandling	Zinkbeläggning
Färgspecifikation	• Vit RAL 9010 • Svart RAL 9017 • Valfri färg enligt kundens önskemål
Temperatur	Från -20°C till +60°C
Lämplig för utomhusbruk	Nej
IP-klassning	IP20

Monteringsöversikter

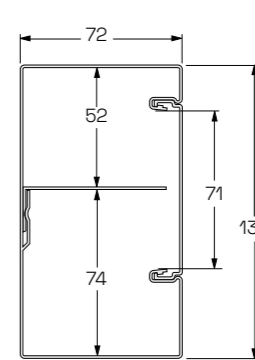
Monteringsanvisning medföljer alltid längdmaterialet.

110/52



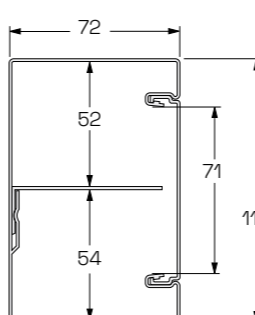
Fack nr.	Fack-höjd	Tvär-snitts- (invändig) area mm ²	Kabelkapacitet mm ²
			40% 50% 60%
Utan dosor			
1	37	4152	1661 2076 2491
2	39	2052	821 1026 1231
3	37	2131	852 1066 1279
4	31	1302	521 651 781
5	29	1027	411 513 616
6	31	1354	542 677 812
Med uttag, 50 mm djup			
1	19	1723	689 862 1034
2	19	776	310 388 465
3	19	948	379 474 569
4	19	776	310 388 465
5	0	0	- - -
6	19	944	377 472 566
Med uttag, 45 mm djup			
1	19	1892	727 965 1135
2	19	887	355 443 532
3	19	1000	400 500 600
4	19	821	328 410 492
5	5	150	60 75 90
6	19	902	361 451 541
Med uttag, 23mm djup			
1	37	3980	1592 1990 2388
2	29	1904	761 952 1142
3	29	2045	818 1022 1227
4	29	1350	540 675 810
5	29	1027	411 513 616
6	29	1201	481 601 721

130/72



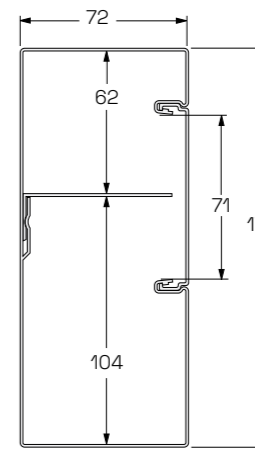
Fack nr.	Fack-höjd	Tvär-snitts- (invändig) area mm ²	Kabelkapacitet mm ²
			40% 50% 60%
Utan dosor			
1	57	7687	3075 3844 4612
2	53	3110	1244 1555 1866
3	57	4603	1841 2302 2762
4	41	2218	887 1109 1331
5	34	1691	677 846 1015
6	50	3356	1342 1678 2014
Med uttag, 50 mm djup			
1	41	5284	2113 2642 3170
2	28	1864	746 932 1118
3	41	3402	1361 1701 2041
4	28	1647	658 823 988
5	18	671	268 335 402
6	41	2936	1170 1463 1755
Med uttag, 45 mm djup			
1	40	5421	2168 2711 3253
2	27	1929	772 965 1158
3	40	3471	1388 1736 2083
4	27	1659	663 829 995
5	23	826	330 413 495
6	40	2888	1155 1444 1733
Med uttag, 23mm djup			
1	55	7512	3005 3756 4507
2	48	2949	1180 1475 1770
3	52	4515	1806 2258 2709
4	41	2194	878 1097 1316
5	34	1691	677 846 1015
6	50	3205	1282 1603 1923

110/72



Fack nr.	Fack-höjd	Tvär-snitts- (invändig) area mm ²	Kabelkapacitet mm ²
			40% 50% 60%
Utan dosor			
1	53	6155	2462 3078 3693
2	51	2939	1176 1470 1763
3	52	3080	1232 1540 1848
4	33	2018	807 1009 1211
5	30	1682	673 841 1009
6	30	1976	790 988 1186
Med uttag, 50 mm djup			
1	27	3603	1441 1802 2162
2	27	1733	693 867 1040
3	27	1827	731 914 1096
4	27	1448	579 724 869
5	16	554	222 277 332
6	27	1439	576 720 863
Med uttag, 45 mm djup			
1	25	3784	1514 1892 2270
2	25	1814	726 907 1088
3	25	1914	766 957 1148
4	25	1456	582 728 874
5	25	699	280 350 419
6	25	1426	570 713 856
Med uttag, 23mm djup			
1	53	5813	2325 2907 3488
2	47	2768	1107 1384 1661
3	43	2909	1164 1455 1745
4	36	1834	734 917 1100
5	30	1444	578 722 866
6	30	1806	722 903 1084

170/72

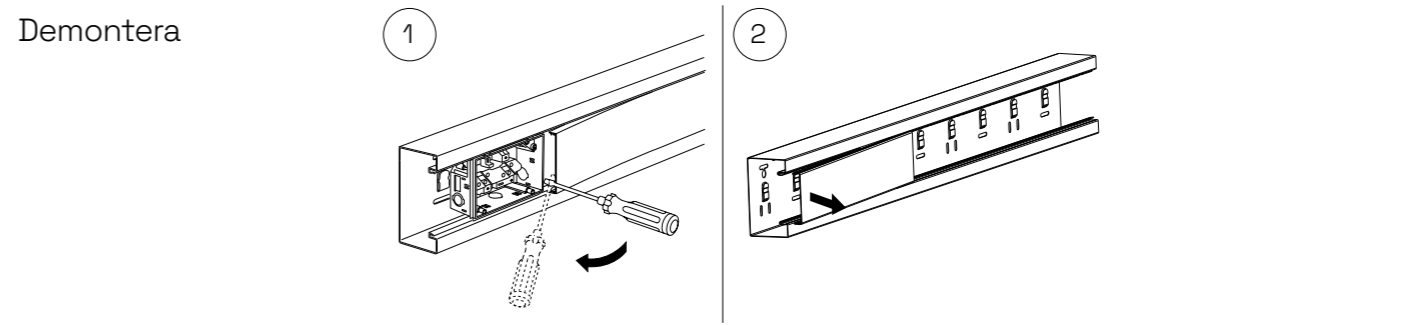
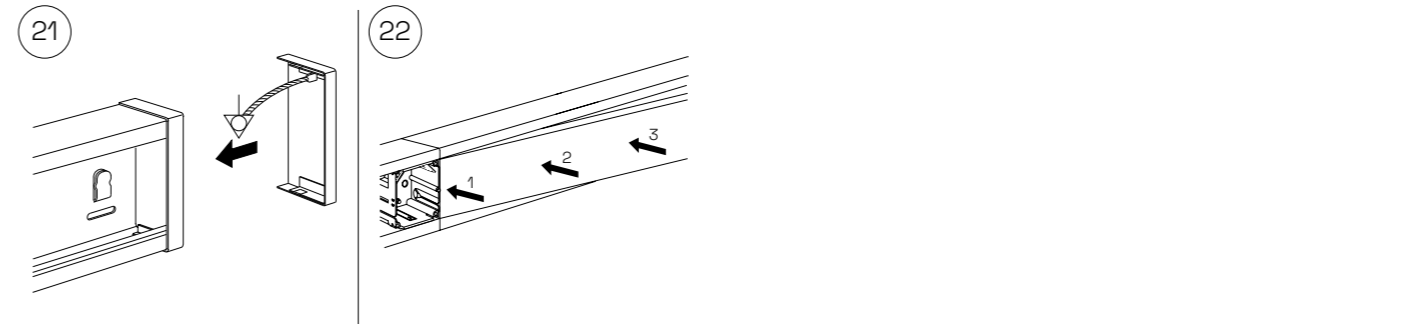
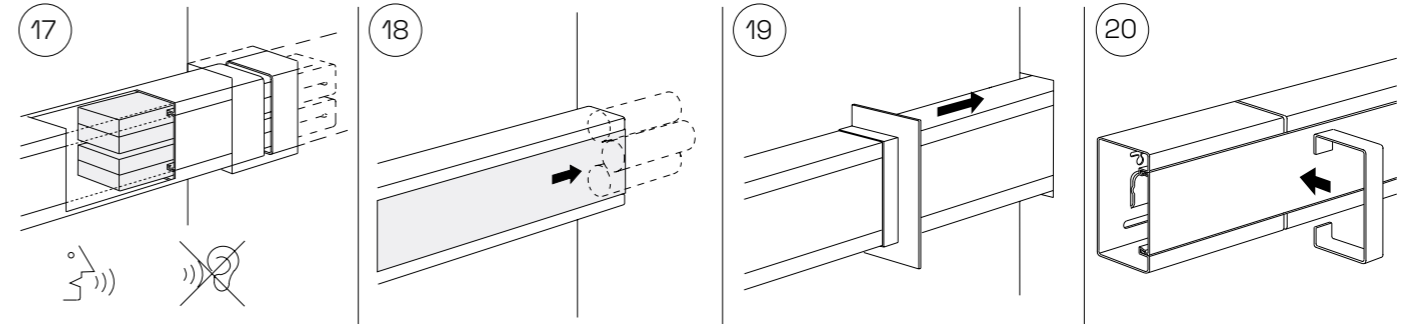
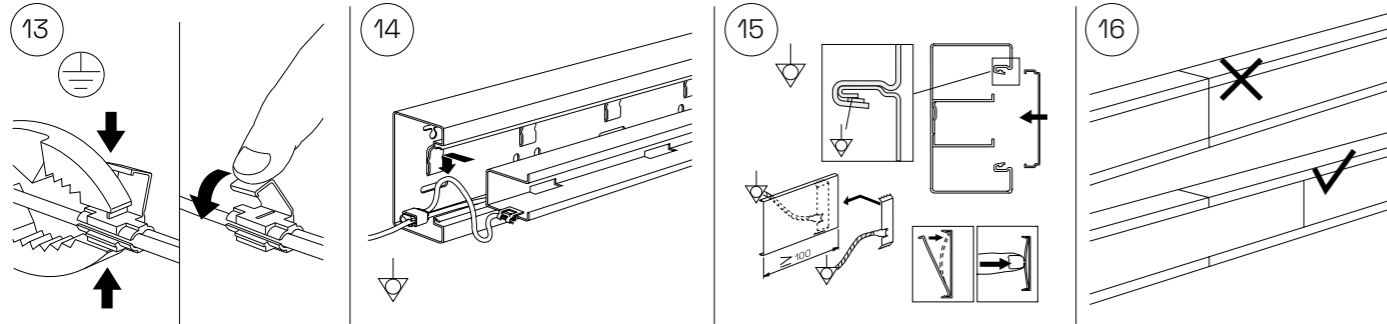
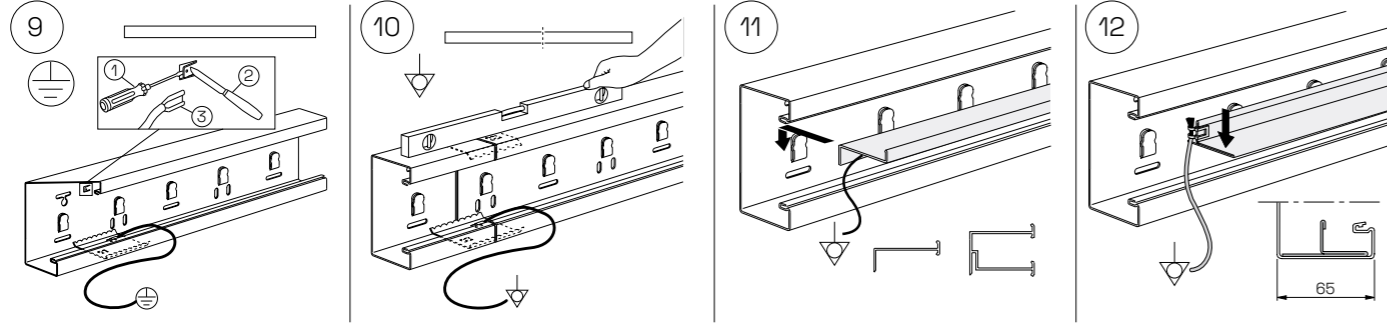
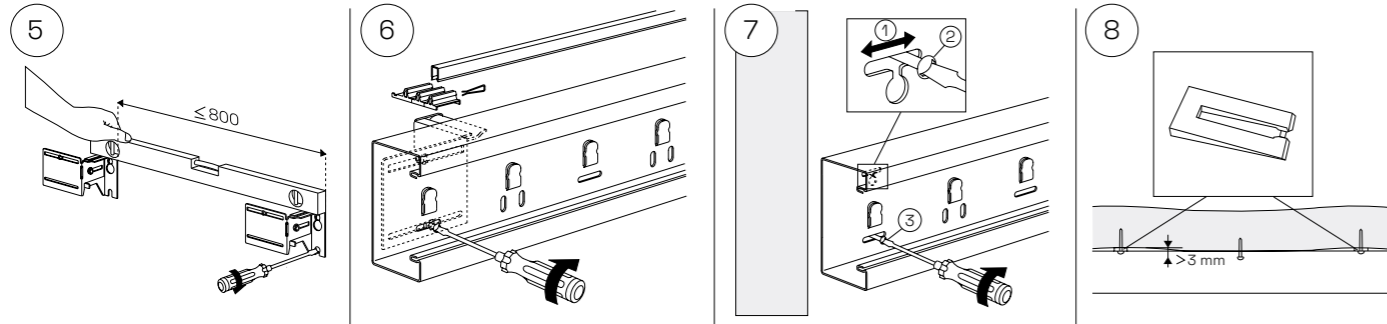
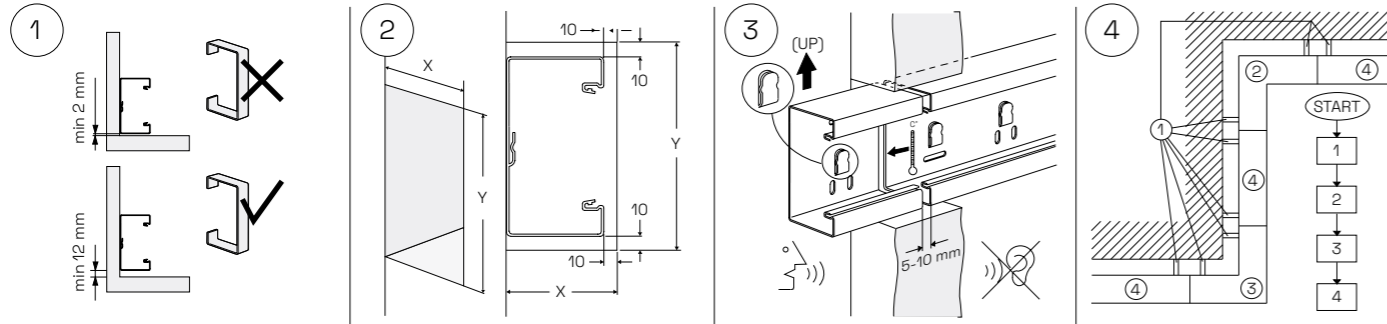
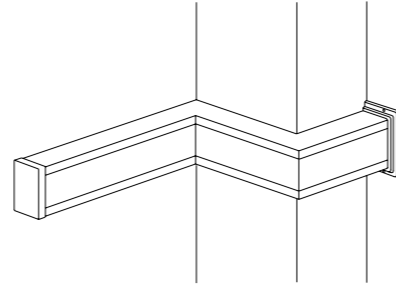


Fack nr.	Fack-höjd	Tvär-snitts- (invändig) area mm ²	Kabelkapacitet mm ²
			40% 50% 60%
Utan dosor			
1	69	10145	4058 5073 6087
2	56	3487	1395 1744 2092
3	69	6491	2596 3246 3895
4	45	2527	1011 1264 1516
5	31	1484	594 742 890
6	69	5500	2200 2750 3300
Med uttag, 50 mm djup			
1	67	7599	3040 3800 4559
2	33	2278	911 1139 1367
3	67	5270	2108 2635 3162
4	33	1986	794 993 1192
5	15	533	213 267 320
6	67	4936	1974 2468 2962
Med uttag, 45 mm djup			
1	65	9784	3914 4892 5870
2	47	3307	1323 1654 1984
3	65	6311	2524 3156 3787
4	45	2345	938 1173 1407
5	31	1484	594 742 890
6	65	5320	2128 2660 3192
Med uttag, 23mm djup			
1	67	7755	3102 3878 4653
2	30	2352	941 1176 1411
3	67	5337	2135 2669 3202
4	30	1981	792 991 1189
5	20	683	273 342 410
6	67	4907	1963 2454 2944

Installation

Stålskanaler 110, 120, 130, 170

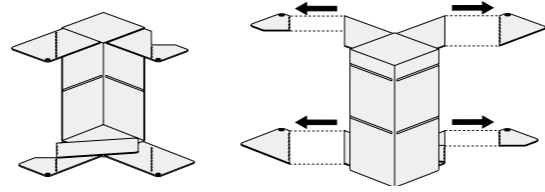
110:	120:	130:	170:
STA550004	INS5551000	STA550036	INS5553003
INS5550003	STA550023	INS5552003	STA550121
STA550071	INS5551003	STA550103	INS5553013
STA550013	INS5551002		STA550131
INS5550013	STA550090		STA550055
STA550080			INS5553023
			STA550145



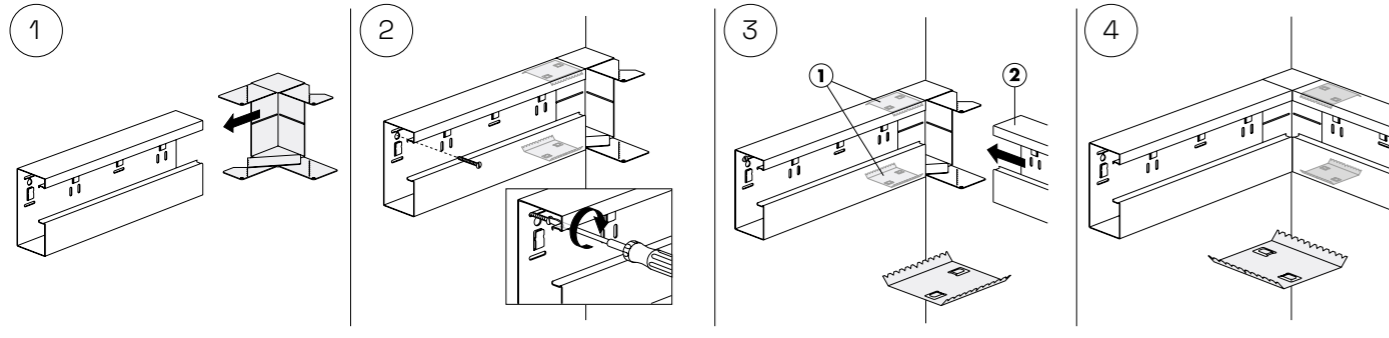
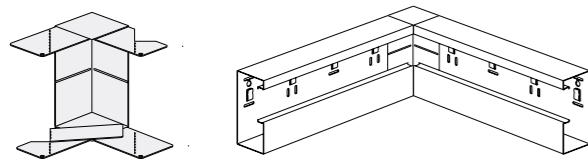
Installation

Universalhörn

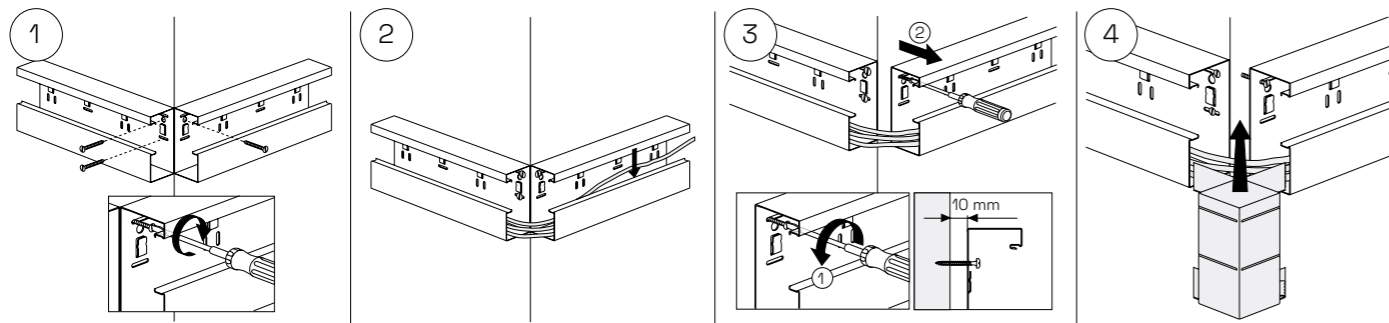
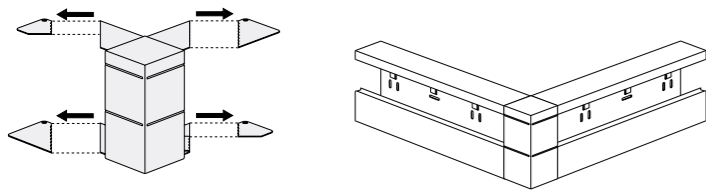
110:	120:	130:	170:
STA550001	STA550174	STA550031	INS5553109
INS5550103	INS5551105	INS5552123	STA550118
STA550068	STA550020	STA550098	INS5553102
STA550010	INS5551101		STA550138
INS5550123	INS5551104		STA550051
STA550077	STA550087		INS5553123
			STA550141



Installation av innerhörn



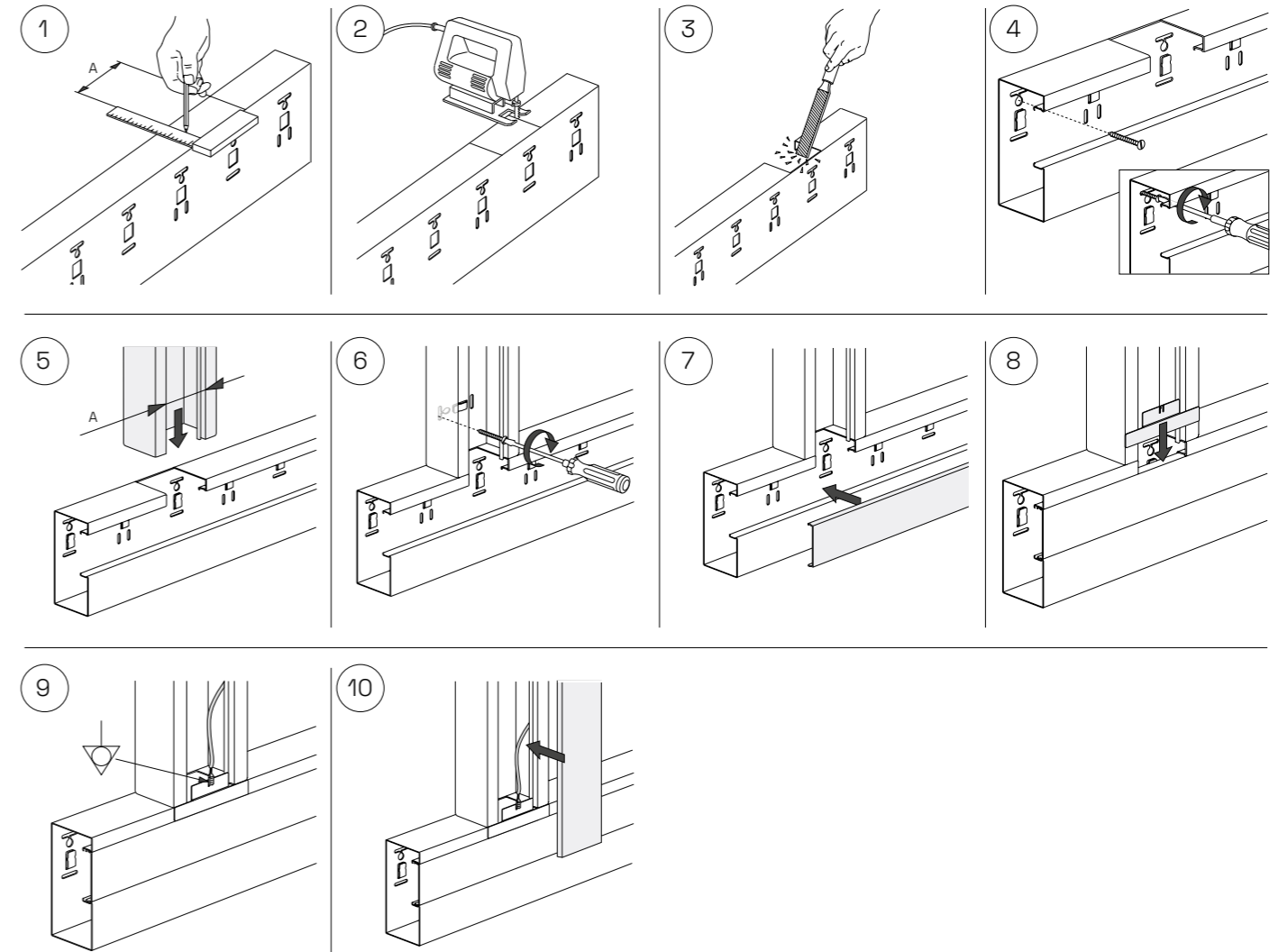
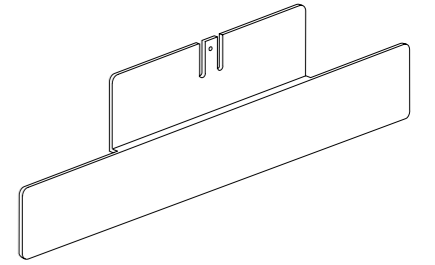
Installation av ytterhörn



Installation

Universiellt T-stycke

120:	170:
STA550172	STA550062
STA550019	INS38051774
INS38050074	STA550151
STA550086	

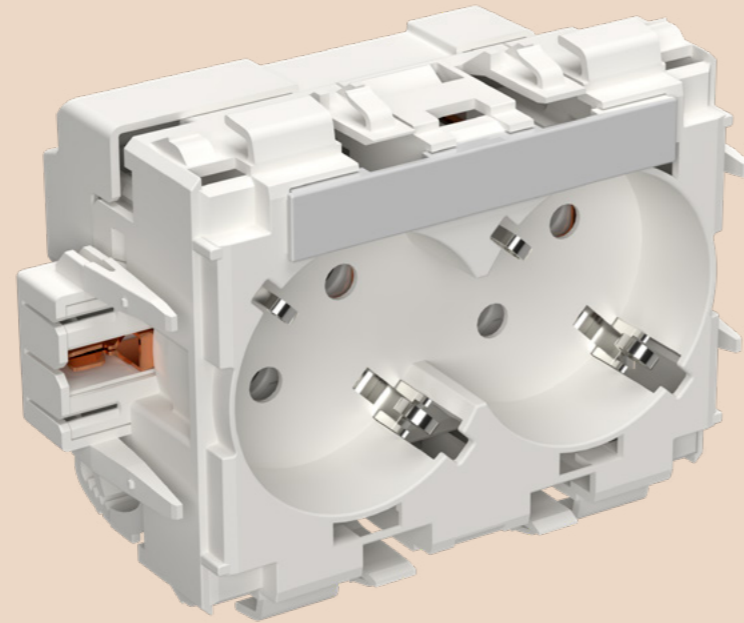


Smart uttagssystem – designat för enkel installation

Våra uttagsenheter WGX-W är den perfekta lösningen för dina behov och ger en pålitlig och effektiv lösning. Våra enheter har S-märket från Intertek, som visar att de uppfyller säkerhetsstandarderna i Europa. De är lämpliga för användning i alla kommersiella byggnader, lager, kontor, skolor, offentliga byggnader eller sjukhus. Varje del har utformats för en perfekt passform som är enkel att installera och konfigurera om.

Säkerhet i åtanke

Våra kabeldragningsenheter är utformade med säkerhet i åtanke. Uttagen har utformats för att göra det omöjligt att nå de strömförande ledningarna med fingrarna, vilket gör installationen säkrare. Även om du tar bort frontluckan från uttaget förblir systemet IP20-säkert. Kabeldragningsenheterna ger dubbelisolerad installation, vilket innebär att ingen skyddsjord krävs och garanterar pålitlig och säker prestanda.



Enkel användning

Förutom säkerhet är våra uttagsenheter utformade för flexibilitet och funktionalitet. De kan enkelt monteras och demonteras utan att hela systemet måste demonteras. Tack vare ett antal smarta och väldesignade komponenter förenklar vi hela processen med inköp, planering och installation för ditt byggprojekt.

LÄTT ATT
MONTERA OCH
DEMONTERA MED
ETT "KLICK"

Uttagssystem

Masteruttag snabbanslutning

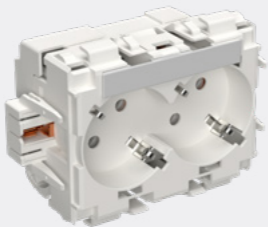
2-vägsmasteruttag med snabbanslutning. För montering i installationskanaler med 80 mm frontöppning. 250V/16A. Frontplatta sätts fast efter att uttaget monteras i installationskanalen och kan då bytas ut om den slits eller skadas. Frontplattan låser fast uttaget i kaneln. Push-in-plint sitter på baksidan av uttaget, under en täckkåpa. Slavuttag kan kopplas på från båda sidorna. Dimension: 100/84/52 mm. Material: PC, halogenfri.



Färg	Vit RAL9003	Svart RAL9017
Ref.nr.	STA501000	STA501002
E-nummer	1159678	1159679

Masteruttag snabbanslutning utan front

2-vägsmasteruttag med snabbanslutning utan täcklock. För montering i installationskanaler med 80 mm frontöppning. 250V/16A. Frontplatta sätts fast efter att uttaget monteras i installationskanalen och kan då bytas ut om den slits eller skadas. Frontplattan låser fast uttaget i kaneln. Push-in-plint sitter på baksidan av uttaget, under en täckkåpa. Slavuttag kan kopplas på från båda sidorna. Dimension: 100/84/50 mm. Material: PC, halogenfri.



Färg	Vit RAL9003
Ref.nr.	STA501004
E-nummer	1159680

Frontkåpa till masteruttag

Frontkåpa för 2-vägsmasteruttag. Frontkåpan sätts på efter uttaget är monterat i installationskanalen. Säljs som reservdel till STA501004. Används till kanal med 80 mm frontöppning. Dimension: 100/84/19 mm. Material: PC, halogenfri.



Färg	Vit RAL9003	Svart RAL9017
Ref.nr.	STA501015	STA501017
E-nummer	11596865	1159686

Masteruttag skruvanslutning

2-vägsmasteruttag med skruvanslutning. För montering i installationskanaler med 80 mm frontöppning. 250V/16A. Frontplattan sätts fast efter att uttaget monteras i installationskanalen och kan då bytas ut om den slits eller skadas. Frontplattan låser fast uttaget i kaneln. Skruv-plint sitter på baksidan av uttaget, under en täckkåpa. Slavuttag kan kopplas på från båda sidorna. Dimension: 100/84/52 mm. Material: PC, halogenfri.



Färg	Vit RAL9003	Svart RAL9017
Ref.nr.	STA501005	STA501007
E-nummer	1159681	1159682

Slavuttag

2-vägsslavuttag. För montering i installationskanaler med 80 mm frontöppning. 250V/16A. Frontplattan sätts fast efter att uttaget monteras i installationskanalen och kan då bytas ut om den slits eller skadas. Frontplattan låser fast uttaget i kanalen. Slavuttaget ansluts till valfri sida av masteruttaget. Dimension: 100/84/42 mm. Material: PC, halogenfri.



Färg	Vit RAL9003	Svart RAL9017
Ref.nr.	STA501010	STA501012
E-nummer	1159683	1159684

Frontkåpa

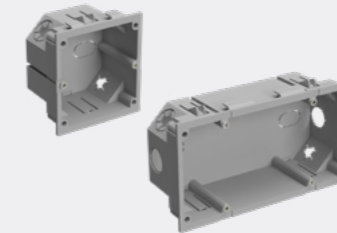
Frontkåpa för 2-vägs slavuttag eller masteruttag utan märkfönster. Frontkåpan sätts på efter uttaget är monterat i installationskanalen. Säljs som reservdel. Används till kanal med 80 mm frontöppning. Dimension: 100/84/19 mm. Material: PC, halogenfri.



Färg	Vit RAL9003	Svart RAL9017
Ref.nr.	STA501024	STA501026
E-nummer	1159687	1159688

Monteringsdosa

Enkel eller dubbel monteringsdosa för installation av C/C 60 uttag i kanal. Dragavlastning för både kabel och 16 mm flexrör. Godkänd för 250V/16A. Ljusgrå, halogenfri. Material: PC, halogenfri.



	Enkel	Dubbel
Ref.nr.	STA501028	STA501029
E-nummer	1159689	1159690
Dimension	75/84/45 mm	146/84/45 mm

Lock enkel monteringsdosa

Lock för enkel monteringsdosa. Möjliggör användning av monteringsdosan som anslutningsbox. Locket skruvas fast med skruvarna som kommer med dosan. Dimension: 75/84/2 mm. Material: PC, halogenfri.



Färg	Vit RAL9003	Svart RAL9017
Ref.nr.	STA501030	STA501034
E-nummer	1159691	1159693

Lock dubbel monteringsdosa

Lock för dubbel monteringsdosa. Möjliggör användning av monteringsdosan som anslutningsbox. Locket skruvas fast med skruvarna som kommer med dosan. Dimension: 146/84/2 mm. Material: PC, halogenfri.



Färg	Vit RAL9003	Svart RAL9017
Ref.nr.	STA501031	STA501035
E-nummer	1159692	1159694

Datauttag RJ45 Keystone

Dubbel RJ45-datauttag utan RJ45-anslutning, keystone. RJ45-datauttag med vinklat lock. Perfekt för montering av datauttag i olika kanalprodukter. Kan sättas horisontellt eller vertikalt. Dimension: 84/84/50 mm. Material: PC, halogenfri.



Färg	Vit RAL9003	Svart RAL9017
Ref.nr.	STA501045	STA501046
E-nummer	1159695	1159696

Datauttag RJ45 kit Keystone

Dubbel RJ45-datauttag, Cat 6, keystone. RJ45-datauttag med vinklat lock. Perfekt för montering av datauttag i olika kanalprodukter. Kan sättas horisontellt eller vertikalt. Dimension: 84/84/50 mm. Material: PC, halogenfri.



Färg	Vit RAL9003	Svart RAL9017
Ref.nr.	STA501050	STA501051
EAN-kod	1159697	1159698

Datauttag RJ45 Actassi

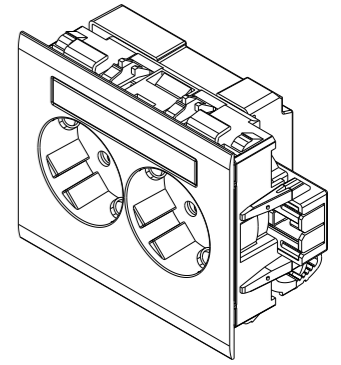
Vinklad dubbel RJ45-datauttag utan RJ45-anslutning, för Actassi. RJ45-datauttag med vinklat lock. Perfekt för montering av datauttag i olika kanalprodukter. Kan sättas horisontellt eller vertikalt. Dimension: 84/84/50 mm. Material: PC, halogenfri.



Färg	Vit RAL9003	Svart RAL9017
Ref.nr.	STA501055	STA501056
E-nummer	1159699	1159913

Installation

Uttagssystem



Teknisk data

Märkström/Spänning	16A/250V
Frekvens	50Hz
Standarder	
"Fast uttag för kabelkanalsystem"	IEC 60884-1: 2002+A1+A2
	SS 428 08 34: 2013+T1
	SFS 5610: 2015+A11
	NEK 502: 2016 + A1
Monteringsdosa	EN IEC 60670-1: 2021+A1, LVD (2014/35/EU)
RJ45-anslutning	
	"Produkterna uppfyller bestämmelserna för RoHS direktiv 2011/65 EU, REACH Directive 2006/1907 EU (Restriction of Hazardous Substances), WEEE Directive 2012/19/EU"

Godkännanden/Certifikat

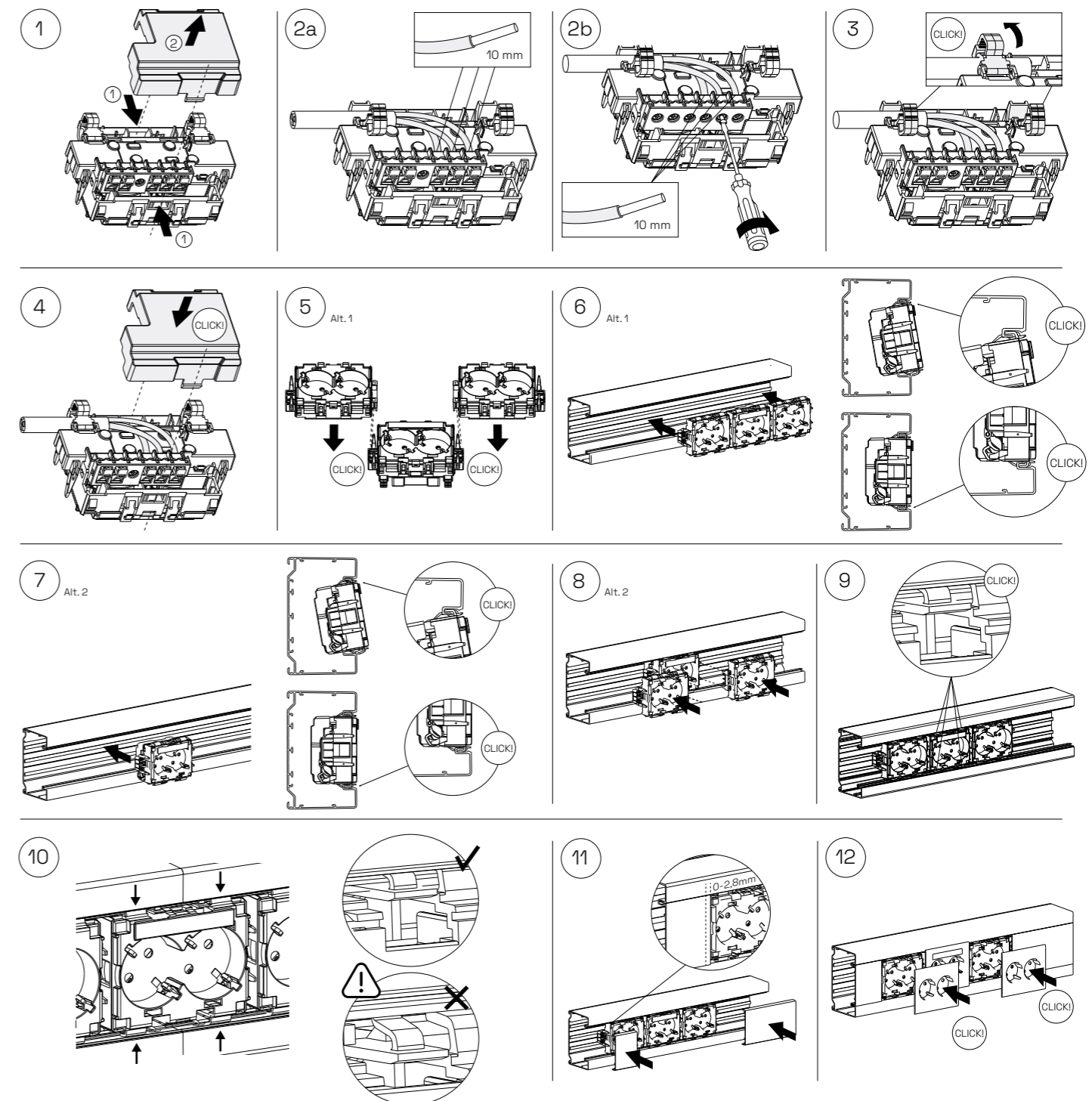
"Fast uttag för kabelkanalsystem"	Intertek Semko AB, Reference No. SE-S-2300298/299, S-Mark
Monteringsdosa	Intertek Semko AB, Reference No. SE-S-2300300, S-Mark
RJ45-anslutning	

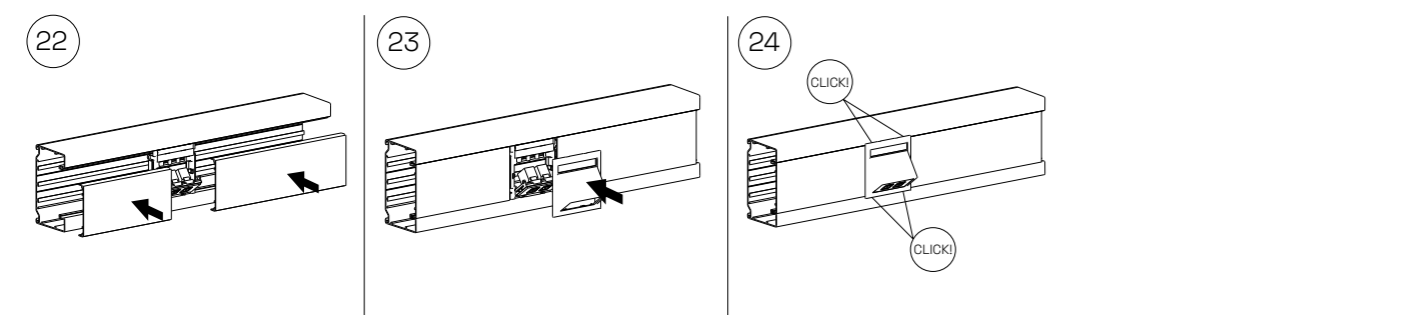
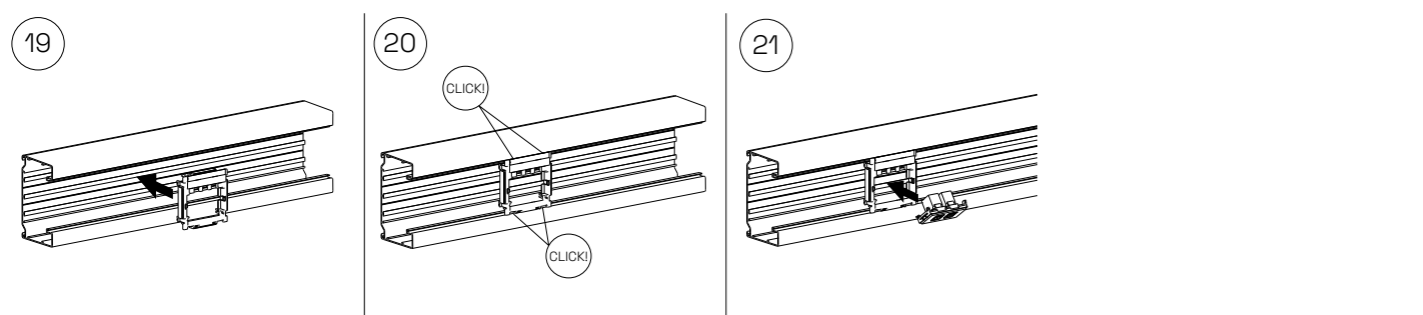
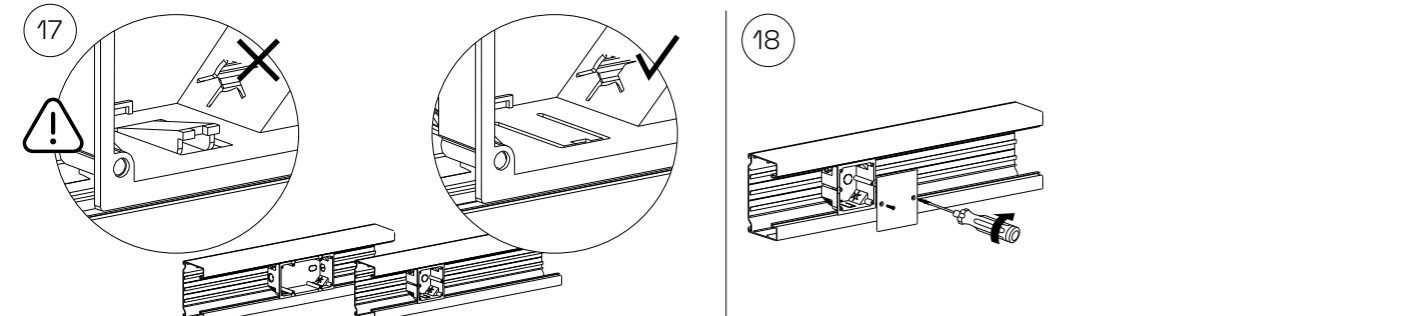
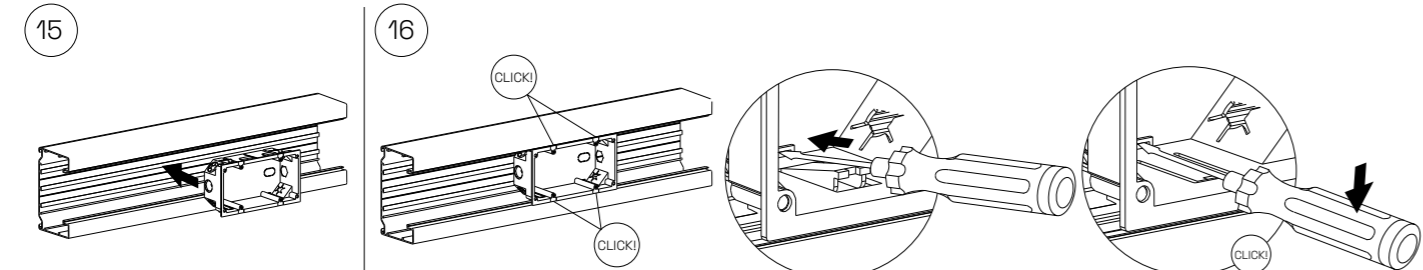
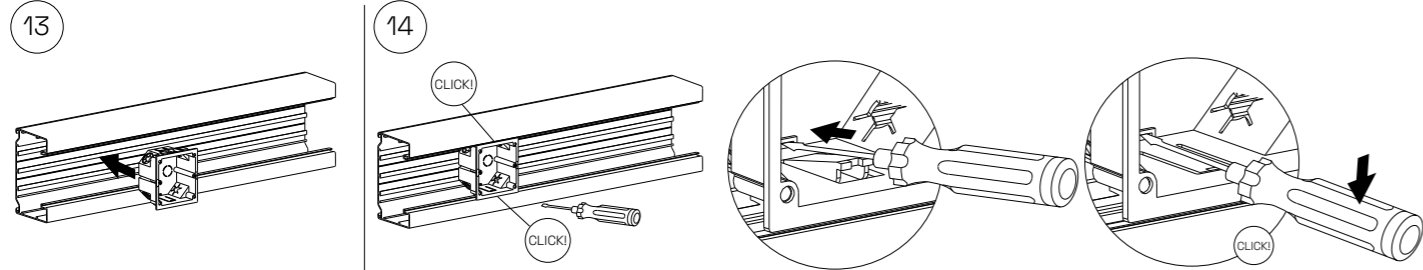
Materialdata

Material	Polykarbonat (PC, halogenfri)
Densitet	1.2 g/cm ³
Färgspecifikation	Vit RAL 9003
	Svart RAL 9017

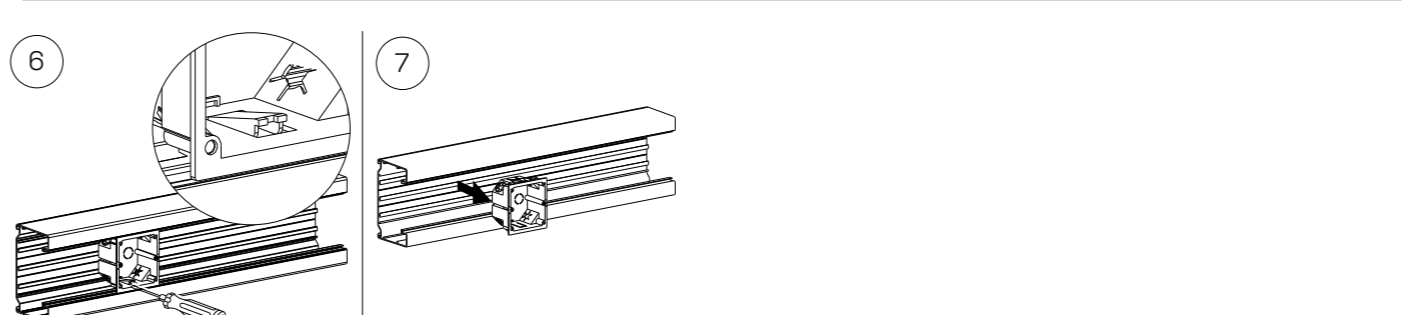
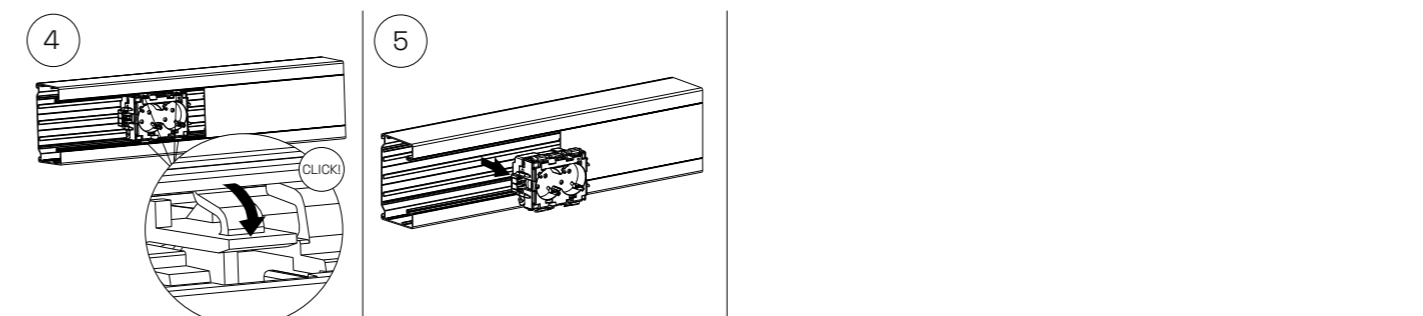
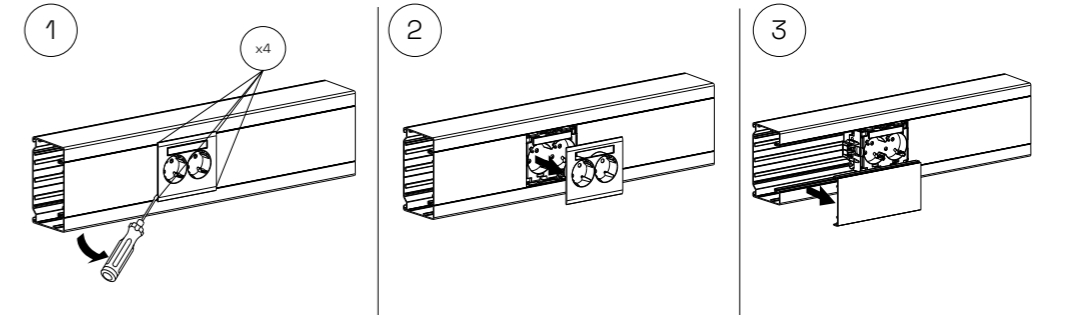
Operativa data

Temperatur	Från -25°C till +40°C
Lämplig för utomhusbruk	Nej
IP-klassning	IP20
Metod för att ansluta kabel	Återkopplingsbar
Typ av terminaler	Skruvlös
	Med skruv
Nominell tvärsnittsarea	2,5 mm ² / for 1,5 mm ² (To be checked the country regulations)
Typ av kabel	Fast
Isolationsklass	Dubbelsolering (med box)





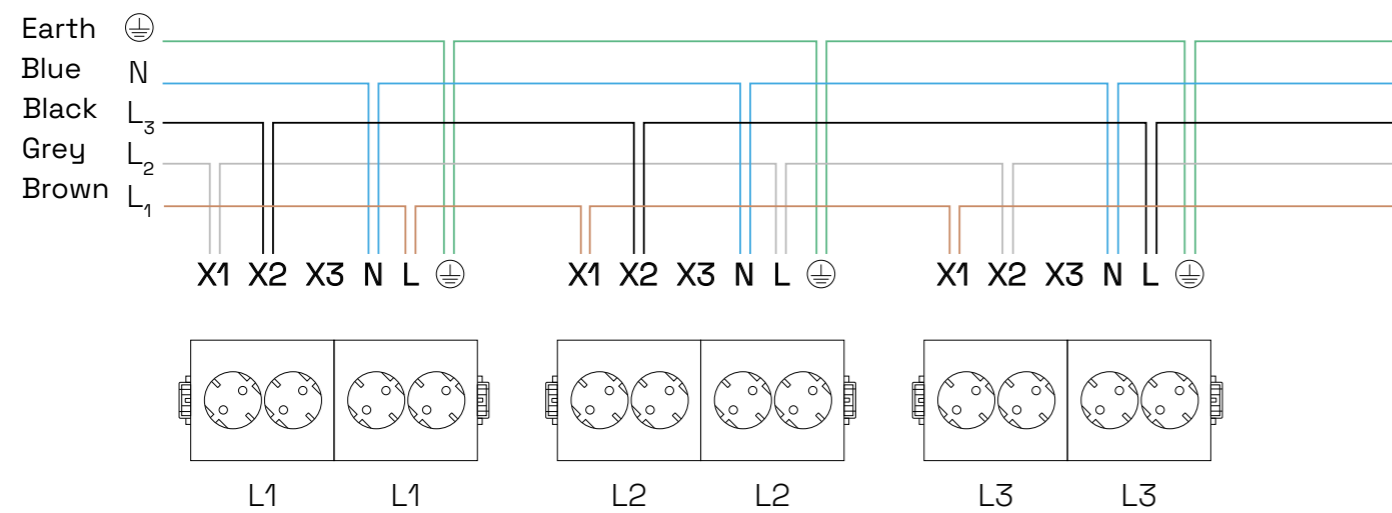
Demontera

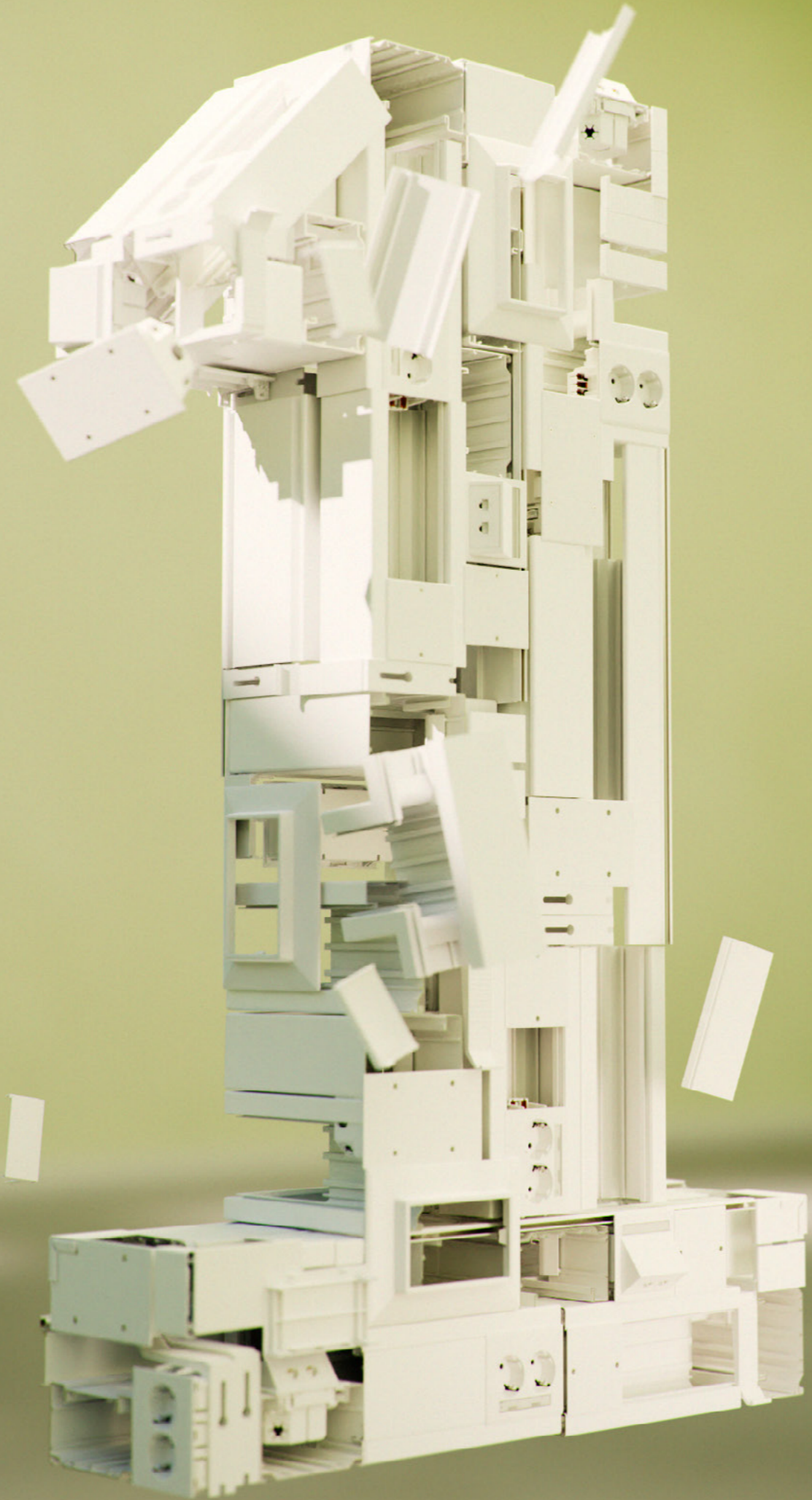


Kopplingsschema

3-fas

Uttagsystemet är anpassat för 3-fas (230V) upp till 5 x 2,5 mm² med överkopplingsklämma/plint.





What a
Oneederful
world

