



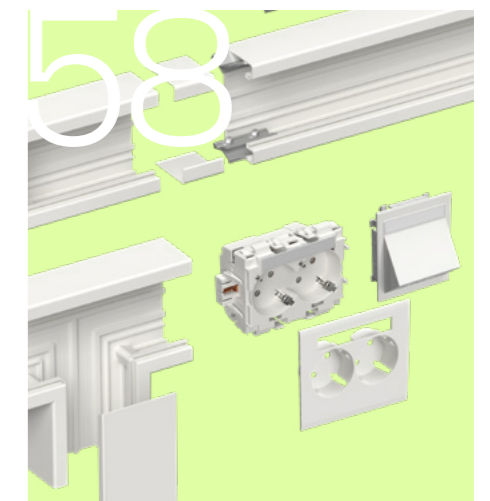
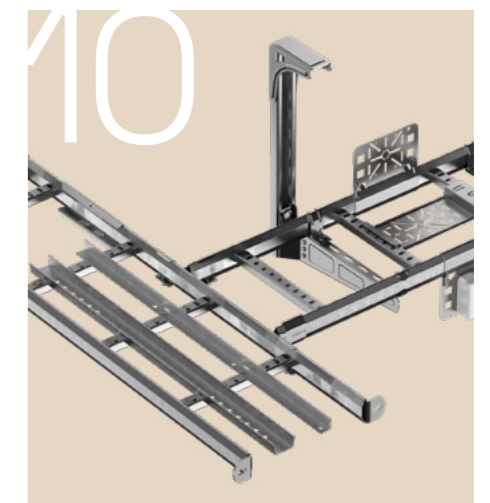
Du finner
hela sortimentet
+ mer information om
produkterna
i vår huvudkatalog

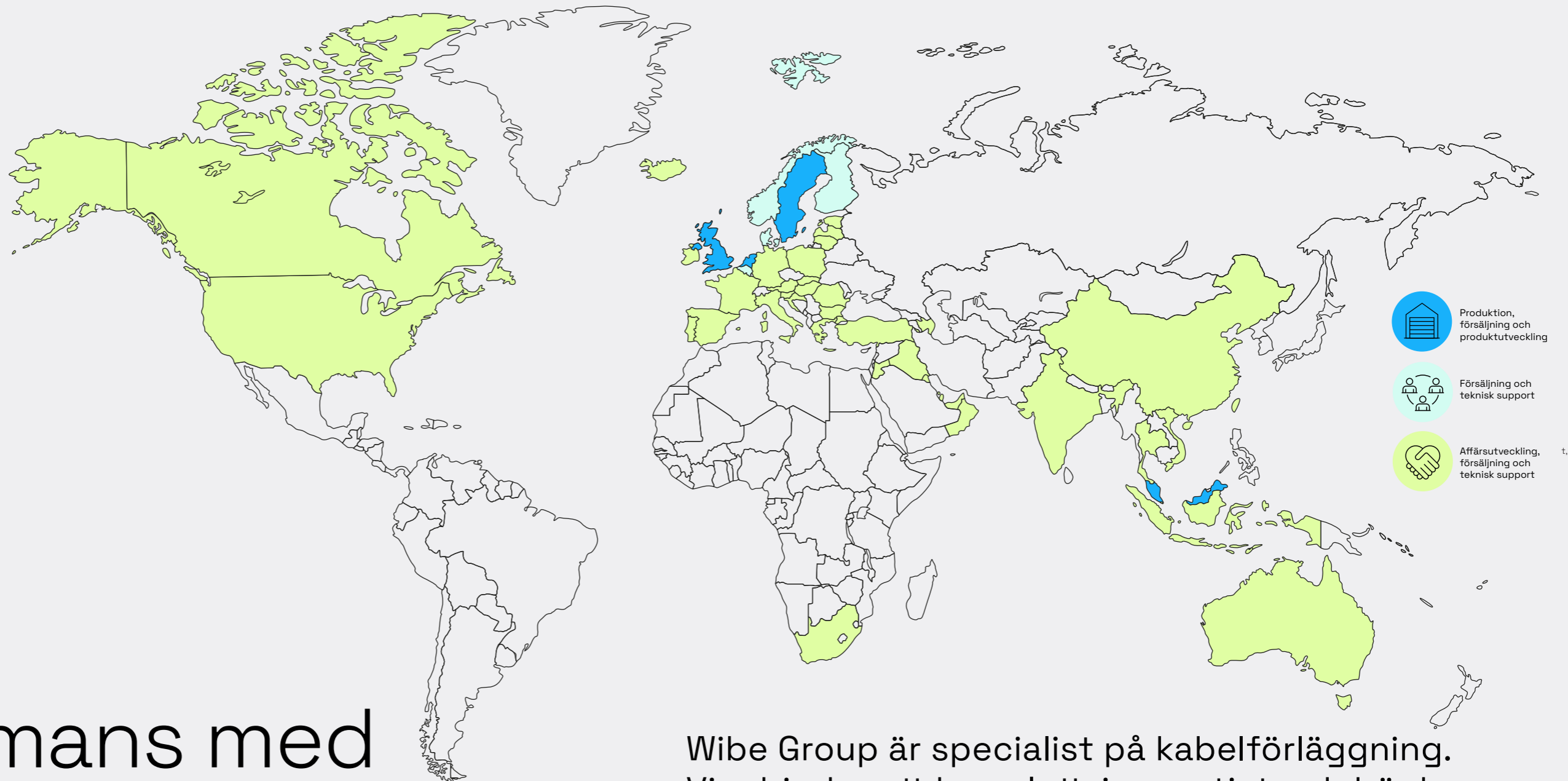


Klicka här för att ladda
ner katalogen

Innehåll

4	Wibe Group
6	Rätt saker på rätt ställe
8	CLX ³ klicksystem
10	Kabelstegar
12	Kabelstegar (C2 till C5-M)
20	Förstärkta kabelstegar (C4 till C5-I)
24	Övriga tillbehör kabelstegar
51	Avvinkling 22
26	Trådstegar (C1 till C5-M)
34	Skarvar och avvinklingar för trådstegar
36	Kabelrännor
38	W1/40 och W3/40 (C2)
40	Armaturskena W70 (C2)
42	Montageränna W4 (C2 till C4)
44	Takpendlar
46	Montering av pendel på balk (utan borring)
47	Mittmontering i plåttak
48	Konsoler
50	Bärok för kabelstege
52	Bärlinesystem HT
54	Skruvsatser och kabelrullar
56	Fästmateriel
58	Installationssystem
66	Produktöversikt
69	Wibe Group Konfigurator
70	Kontakta oss





Tillsammans med våra kunder har vi under nästan 100 års tid skapat smarta och effektiva lösningar.

Wibe Group är specialist på kabelförläggning. Vi erbjuder ett komplett, innovativt och högkvalitativt produktsortiment av kabelstegar, trådstegar och kabelrännor, för ett brett spektrum av applikationer – allt från kommersiella byggnader till extremt korrosiva industrimiljöer.

Vi har samlat Wibe, Stago, Defem och Mita – fyra världsledande varumärken inom kabelförläggning erbjuder en komplett och innovativ lösning med kabelstegar, kabelrännor och trådstegar - för installationer som sträcker sig från kommersiella byggnader till dom mest krävande installationer i extrema miljöer.

Genom våra varumärkens samlade sortiment kan vi nu erbjuda ett heltäckande erbjudande inom både FRP/GRP-material, samt ytbehandlingar från elförzinkat till syrafast rostfritt stål.

Rätt saker på rätt ställe

Spara tid och pengar genom att välja rätt produkter och rätt ytbehandling till din installation.

1. Produkter

De flesta väljer starkare produkter och/eller kortare konsolavstånd än de behöver = onödigt dyrt. Kontakta oss för hjälp med dimensionering:

support-SE@wibe-group.com

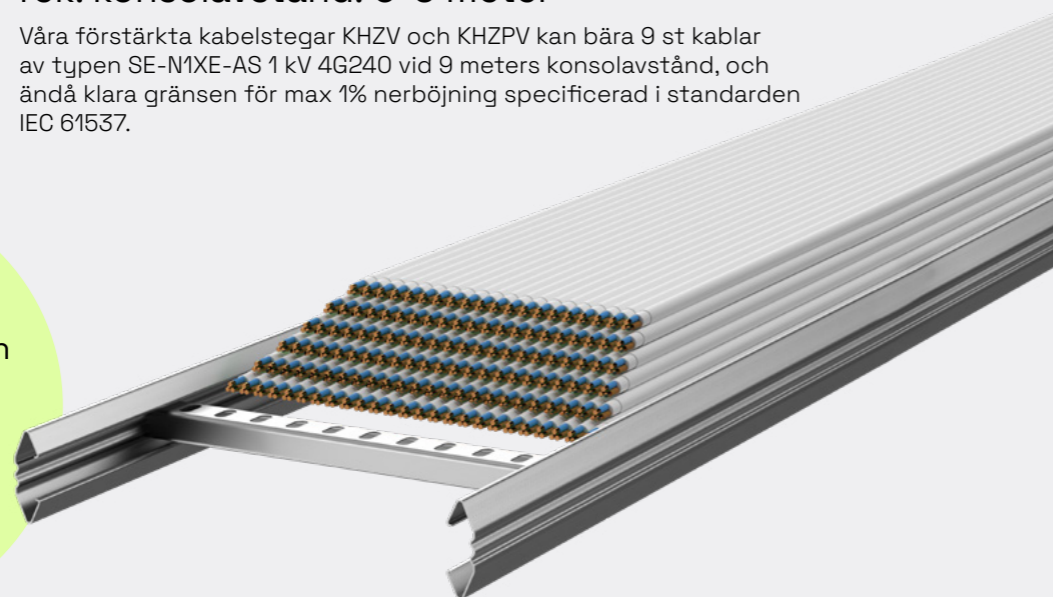


Förstärkt kabelstege rek. konsolavstånd: 6-9 meter

Våra förstärkta kabelstegar KHZV och KHZPV kan bära 9 st kablar av typen SE-N1XE-AS 1 kV 4G240 vid 9 meters konsolavstånd, och ändå klara gränsen för max 1% nerböjning specificerad i standarden IEC 61537.

Spara 20% netto genom att öka konsolavståndet från 2 till 4 meter

Även om den tillåtna belastningen per meter sjunker något så räcker det med råge i de allra flesta fall.



Kabelstege rek. konsolavstånd: 4 meter

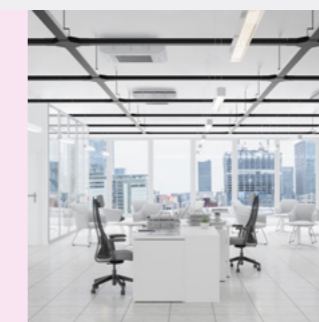
Vår lättaste kabelstege KHZSP kan bära 172 st kablar av typen EXQ Easy™ 300/500 V 5G1,5 vid 4 meters konsolavstånd. Detta inom gränserna i standarden IEC 61537.

Miljökorrosivitet

C1: Mycket låg

Kontor, datacenter, skolbyggnader, butiker, hotell, idrottshallar etc

- Uppvärmade inomhusmiljöer.
- Torr luft.
- Obetydliga mängder föroreningar.
- DIN 50961/ISO 2081

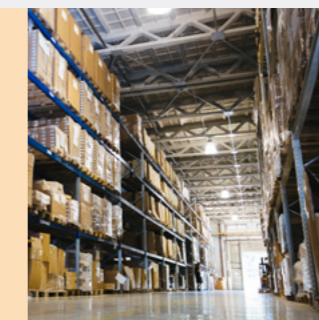


- Elförzinkad (Fzb)
- Sendzimir-förzinkad (Fzs)

C2: Låg

Kallager, ishallar, P-hus i lantlig miljö

- Icke uppvärmda utrymmen med växlande temperatur och luftfuktighet.
- Låg frekvens av fuktcondensation och låg halt av luftföroreningar.
- SS-EN 10327:2004



- Sendzimir-förzinkad (Fzs)

2. Ytbehandling

Även här väljer många en dyrare produkt än de behöver. Kontakta oss om du behöver hjälp:

support-SE@wibe-group.com

C3: Måttlig

T. ex. Stadsmiljö. P-hus i stadsmiljö, bryggeri, tvätter

- Utrymmen med måttlig luftfuktighet och viss mängd luftföroreningar från produktionsprocesser.
- Atmosfärer med viss salthalt eller måttliga mängder luftföroreningar.
- EN-ISO1461:2009



- Varmförzinkad (Fzv)
- Zink+ (Z+)

C4: Hög

T. ex. Tung industri

- Områden med hög luftfuktighet och stora mängder luftföroreningar.
- Atmosfärer med måttlig eller påtagliga mängder luftföroreningar.
- EN-ISO1461:2009

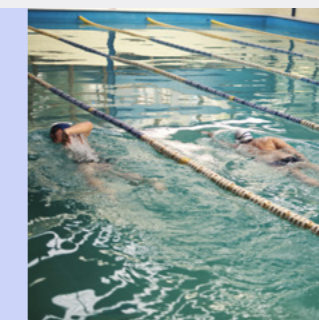


- Varmförzinkad (Fzv)
- Zink+ (Z+)

C5-I: Mycket hög (industriell)

T. ex. Kemisk/tung industri, äventyrsbad, tunnlar, skeppsvarv

- Utrymmen med nästan permanent luftcondensation, stora mängder luftföroreningar, hög luftfuktighet och aggressiv atmosfär.
- SS2333 RF/AISI 304L

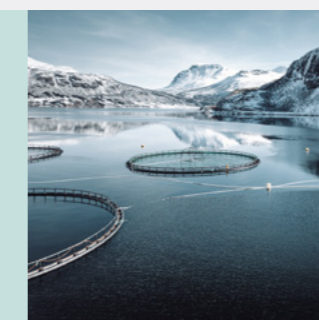


- Zinkpox (Fzv + vit pulverlack)
- Rostfri AISI304L (Rf)

C5-M: Mycket hög (marin)

T. ex. Laxodlingar, tung industri, kust och offshore-områden, reningsverk

- Utrymmen med nästan permanent luftcondensation, stora mängder luftföroreningar, hög salthalt och aggressiv atmosfär.
- SS2333 RF/AISI 304L



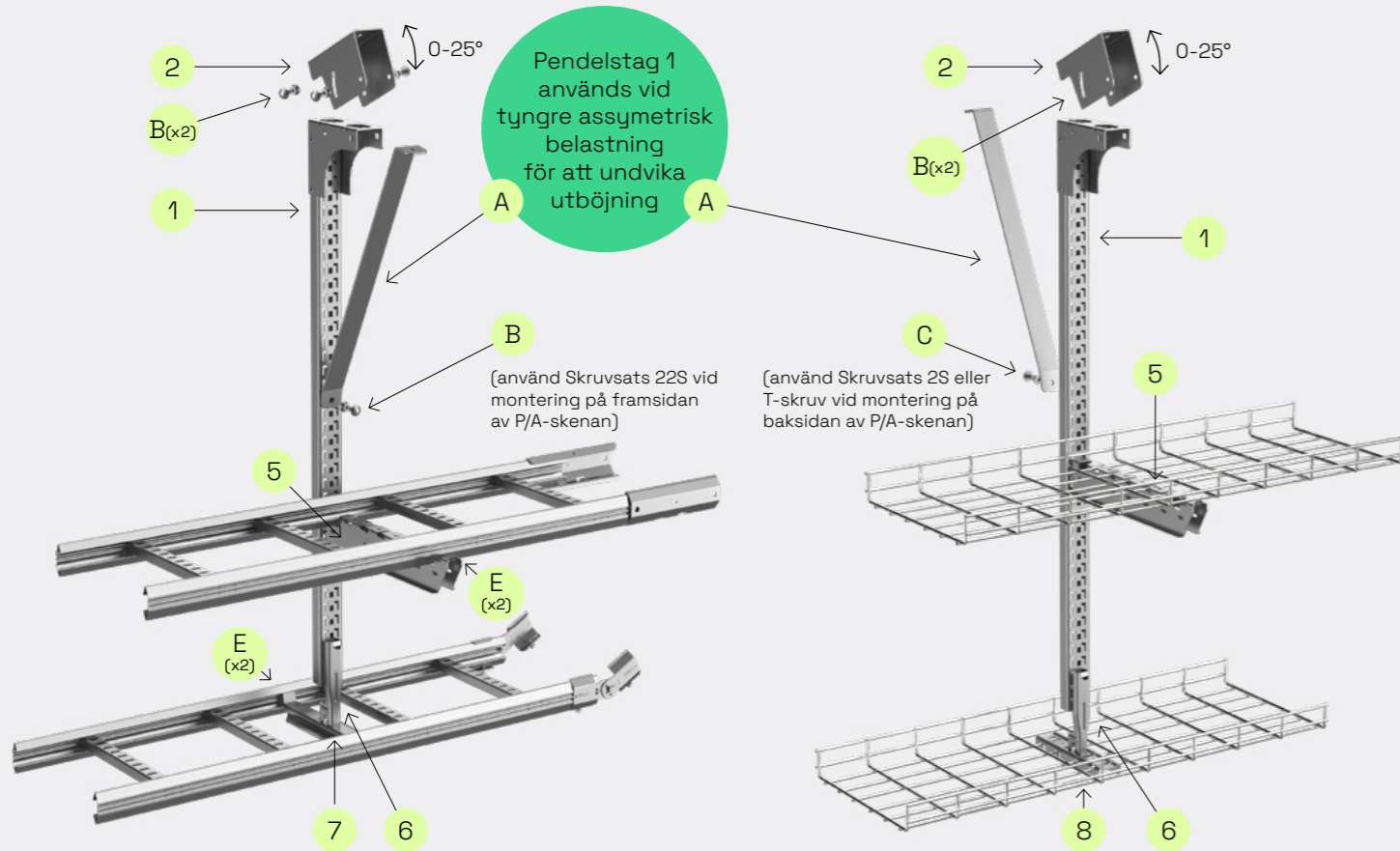
- Syrafast AISI316L (Sf)

Upp till 5 gånger snabbare installationstid

CLX³ klicksystem

Takmontage
kabelstege Wibe KHZSP

Takmontage
trådstege Defem 120-622 mm



1 Takpendel CLX³ 24/48

Längd	Fzs (C2)
300 mm	1120310
400 mm	1120311
500 mm	1120312
700 mm	1120313
1000 mm	1120314
1500 mm	1120350

2 Takfäste CLX³ justerbart

Till CLX³ Takpendel vid montage i lutande tak ≤25°. Monteras med 2st Skruvsats 22S.

Beskrivning	Fzs (C2)
Takfäste CLX ³	1120316

3 Väggfäste CLX³

Beskrivning	Fzs (C2)
Väggfäste för CLX ³ konsol	1120381

4 Pendel-/ankarskena CLX³ 24/48

Längd	Fzs (C2)
300 mm	1120351
1000 mm	1120352
3000 mm	1120315

5 Konsol CLX³

Bredd	Fzs (C2)
100 mm	1120317
150 mm	1120318
200 mm	1120319
300 mm	1120320
400 mm	1120321
500 mm	1120322
600 mm	1120323

6 CLX³ Adapter till bärok

Beskrivning	Fzs (C2)
Adapter	1120340

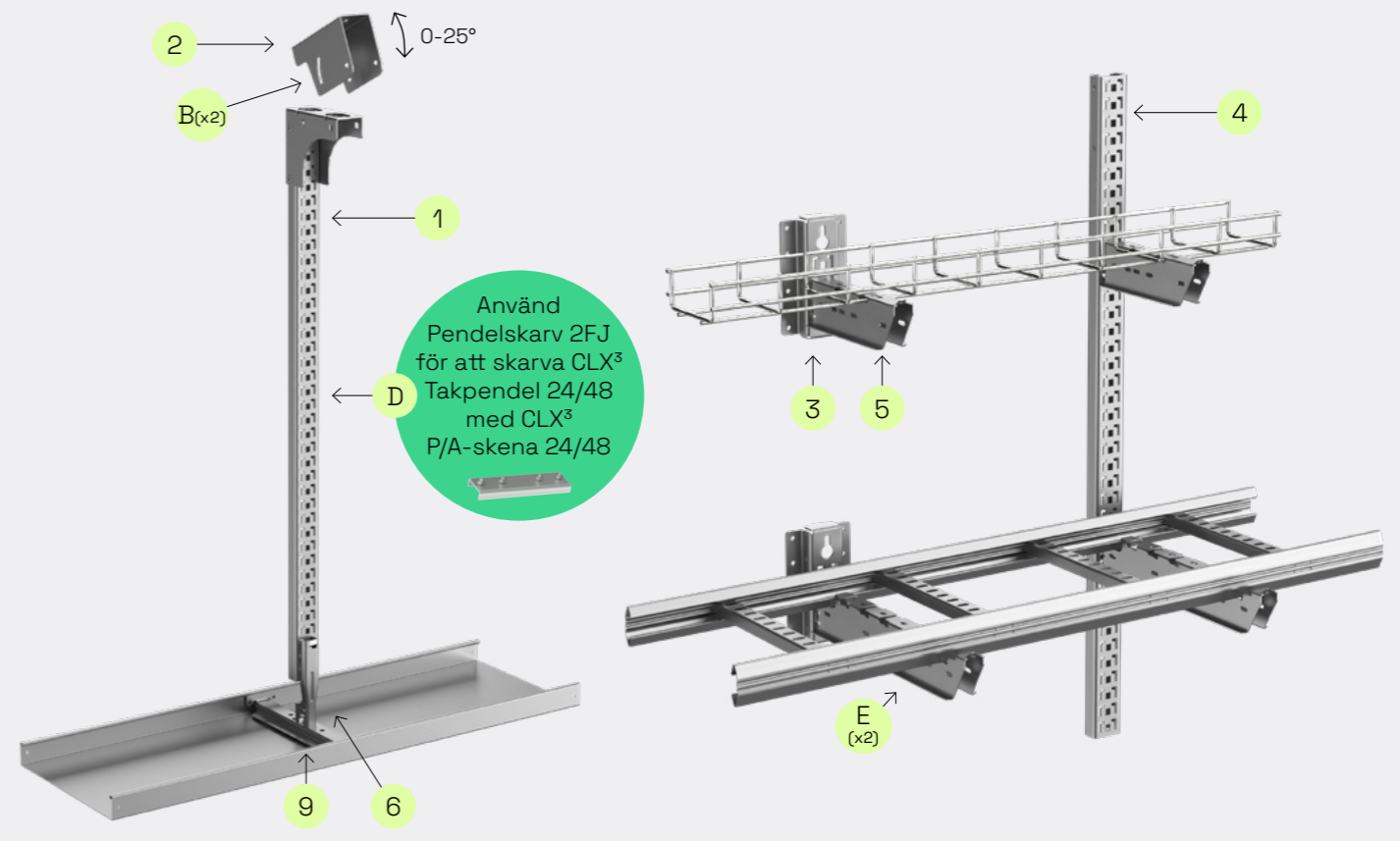
Använd CLX³ Adapter till bärok som är markerade i listorna nedan

7 CLX³ Bärok för kabelstege KHZSP

Avsedd för	Fzs (C2)
KHZSP-200	1120326
KHZSP-300	1120327
KHZSP-400	1120328
KHZSP-500	1120329
KHZSP-600	1120330

Takmontage kabelränna
Wibe W1/40 + W3/40 + W70

Väggmontage kabelstege Wibe KHZSP
+ trådstege Defem 120-622 mm



8 CLX³ Bärok för Defem trådsteigar

Avsedd för	Fzs (C2)
Defem 120-220	1120336
Defem 320	1120337
Defem 422	1120339
Defem 522-622	1120338

9 CLX³ Bärok för kabelränna Wibe W1/40, W3/40 och W70

Avsedd för	Fzs (C2)
Ränna-70/40	1120324
Ränna-100/40	1120325
Ränna-200/40	1120331
Ränna-300/40	1120332
Ränna-400/40	1120333
Ränna-500/40	1120334
Ränna-600/40	1120335

A Pendelstag 1

Monteras med 1 st Skruvsats 22S + expander.

Längd	Fzs (C2)
300 mm	1121672
500 mm	1121674
800 mm	1121677

B 22S Skruvsats

Beskrivning	Fzv (C4)
8x16	1121812

C 2S Skruvsats

Beskrivning	Fzv (C4)
8x16	1121806

D Pendelskarv 2FJ

Skarv för CLX³ Takpendel 24/48 och CLX³ P/A-skena 24/48.

Beskrivning	Fzs (C2)
Inkl. skruv och mutter	1120925

E Konsolklammer 43

För fastläggning av KHZSP på CLX³ Bärok (oftast ej nödvändigt).

Beskrivning	Fzv (C4)
Inkl. skruv och mutter	1120798

F Ändskydd

Avsedd för	(Plast)
KHZSP (28)	1122071
CLX ³ Takpendel + Ankerskena (28E)	1121856

Längdmaterial

Kabelstege KHZSP Fzs sid 12
Trådstege Defem Fzb sid 28
Kabelränna W1/40 och W3/40 Fzs sid 38
W70 sid 40

Kabelstegar

Kabelstegar för lätta till tunga installationer
Rekommenderat konsolavstånd 4 m

Kabelstege KHZSP

Vår lättaste kabelstege, med öppna, sexkantiga sidoprofiler och plana, perforerade stegpinnar.



Kombinera med **CLX³** för snabb installation

Bredd x Längd	Fzs (C2)	Fzs (C2) Vit	Z+ (C4)	Sf (C5-M)
200 x 3000	1120047	—	—	1120084
200 x 4000	1120023	1120006	1120354	—
200 x 6000	1120068	—	1120359	1120085
300 x 3000	1120051	—	—	1120086
300 x 4000	1120026	1120007	1120355	—
300 x 6000	1120069	—	1120360	1120087
400 x 3000	1120055	—	—	1120088
400 x 4000	1120029	1120004	1120356	—
400 x 6000	1120070	—	1120361	1120089
500 x 3000	1120059	—	—	1120090
500 x 4000	1120031	1120364	1120357	—
500 x 6000	1120071	—	1120362	1120091
600 x 3000	1120063	—	—	1120092
600 x 4000	1120035	1120005	1120358	—
600 x 6000	1120072	—	1120363	1120093

Kabelstege KHZ

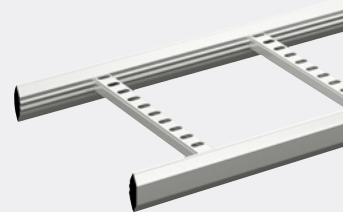
Kabelstege med slutna, sexkantiga sidoprofiler och ovalpressade stegpinnar. Finns även med helt slutna sidoprofiler för speciella miljöer, kontakta oss för offert.



Bredd x Längd	Fzs (C2)	Fzv (C4)	ZP (C5-I) Vit	Sf (C5-M)
150 x 3000	—	—	—	—
150 x 6000	—	1120120	1120121	(727376)
200 x 3000	—	1120144	—	—
200 x 6000	—	1120123	1120124	(727377)
300 x 3000	—	1120147	—	—
300 x 6000	—	1120126	1120127	(727378)
400 x 3000	—	1120150	—	—
400 x 6000	—	1120129	1120130	(727379)
500 x 3000	—	1120153	—	—
500 x 6000	—	1120132	1120133	(727380)
600 x 3000	—	1120156	—	—
600 x 6000	—	1120135	1120136	(727381)

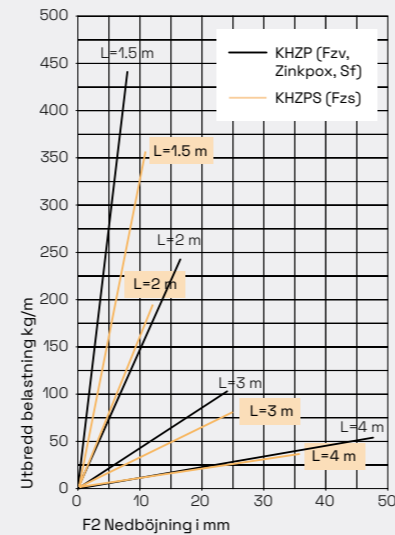
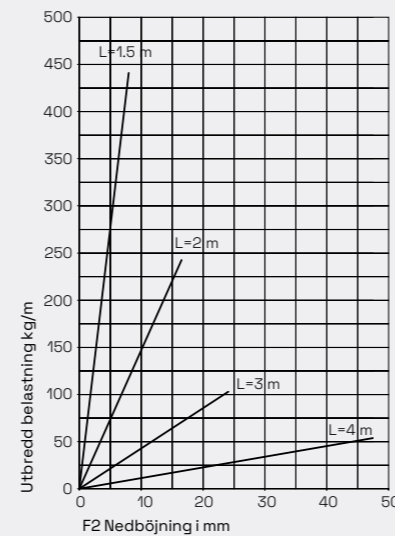
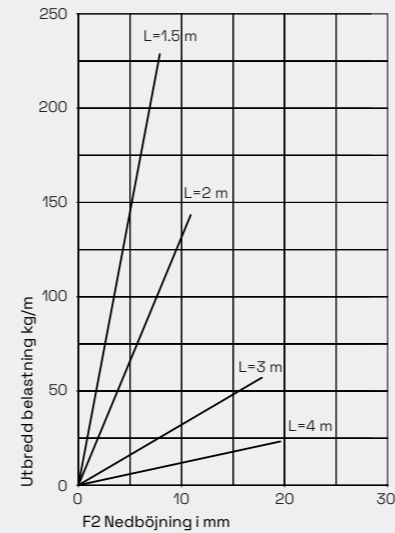
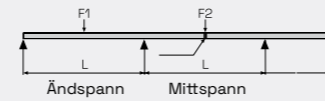
Kabelstege KHZP

Kabelstege med slutna, sexkantiga sidoprofiler och plana, perforerade stegpinnar.



Bredd x Längd	Fzs (C2)	Fzv (C4)	ZP (C5-I) Vit	Sf (C5-M)
150 x 3000	—	1120260	1120261	—
150 x 6000	1120022	1120220	1120211	1120244
200 x 3000	—	1120264	1120265	—
200 x 6000	1120025	1120223	1120224	1120245
300 x 3000	—	1120268	1120269	—
300 x 6000	1120028	1120226	1120227	1120246
400 x 3000	—	1120272	1120273	—
400 x 6000	1120030	1120229	1120234	1120247
500 x 3000	—	1120276	1120277	—
500 x 6000	1120103	1120232	1120239	1120248
600 x 3000	—	1120280	1120281	—
600 x 6000	1120037	1120235	1120236	1120249
800 x 3000	—	1120284	1120285	—
800 x 6000	1120105	1120238	1120290	1120250
1000 x 3000	—	1120288	1120289	—
1000 x 6000	1120104	1120241	1120242	1120251

Testmodell 2



Förstärkta kabelstegar

Kabelstegar för tunga till mycket tunga installationer
Rekommenderat konsolavstånd 6-9 m

Kabelstege KHZV

Förstärkt kabelstege med runda stegpinnar.



Bredd x Längd	Fzv (C4)	ZP (C5-I) Vit	Sf (C5-M)
200 x 6000	1120423	1120424	—
300 x 6000	1120426	1120427	—
400 x 6000	1120429	1120430	—
500 x 6000	1120431	1120437	—
600 x 6000	1120435	1120436	—

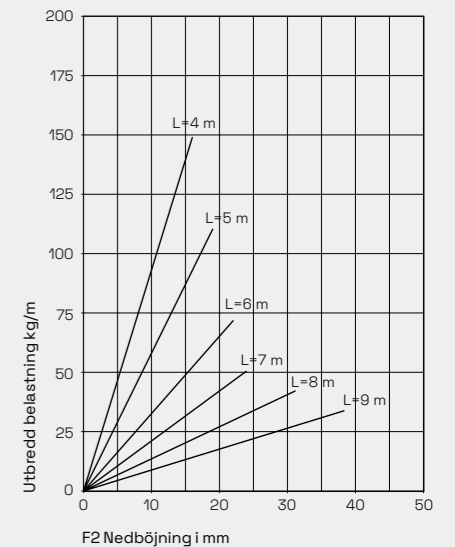
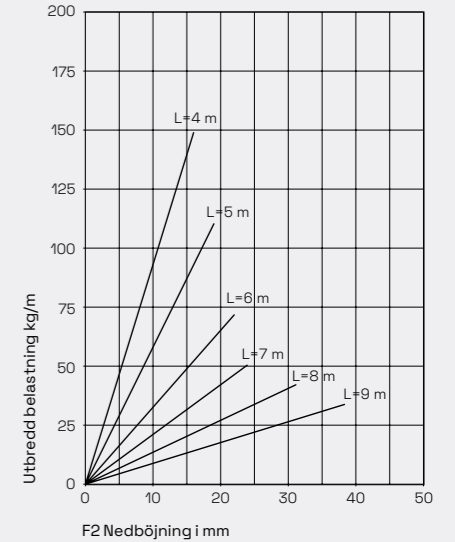
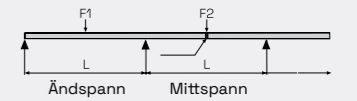
Kabelstege KHZPV

Förstärkt kabelstege med perforerade stegpinnar.

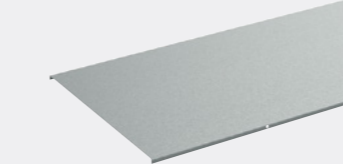


Bredd x Längd	Fzv (C4)	ZP (C5-I) Vit	Sf (C5-M)
200 x 6000	1120422	1120425	(784066)
300 x 6000	1120428	1120432	(784067)
400 x 6000	1120434	1120433	(784068)
500 x 6000	1120438	1120439	(784069)
600 x 6000	1120440	1120446	(784070)
800 x 6000	—	—	(784071)
1000 x 6000	1120441	1120445	(784072)

Testmodell 2

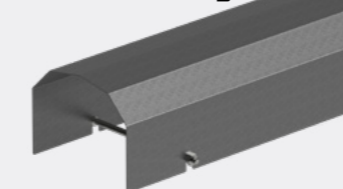


Lock W5



Se sid 230 i huvudkatalogen för Lock W5 med tillbehör

Lock/rasskydd för kabelstegar

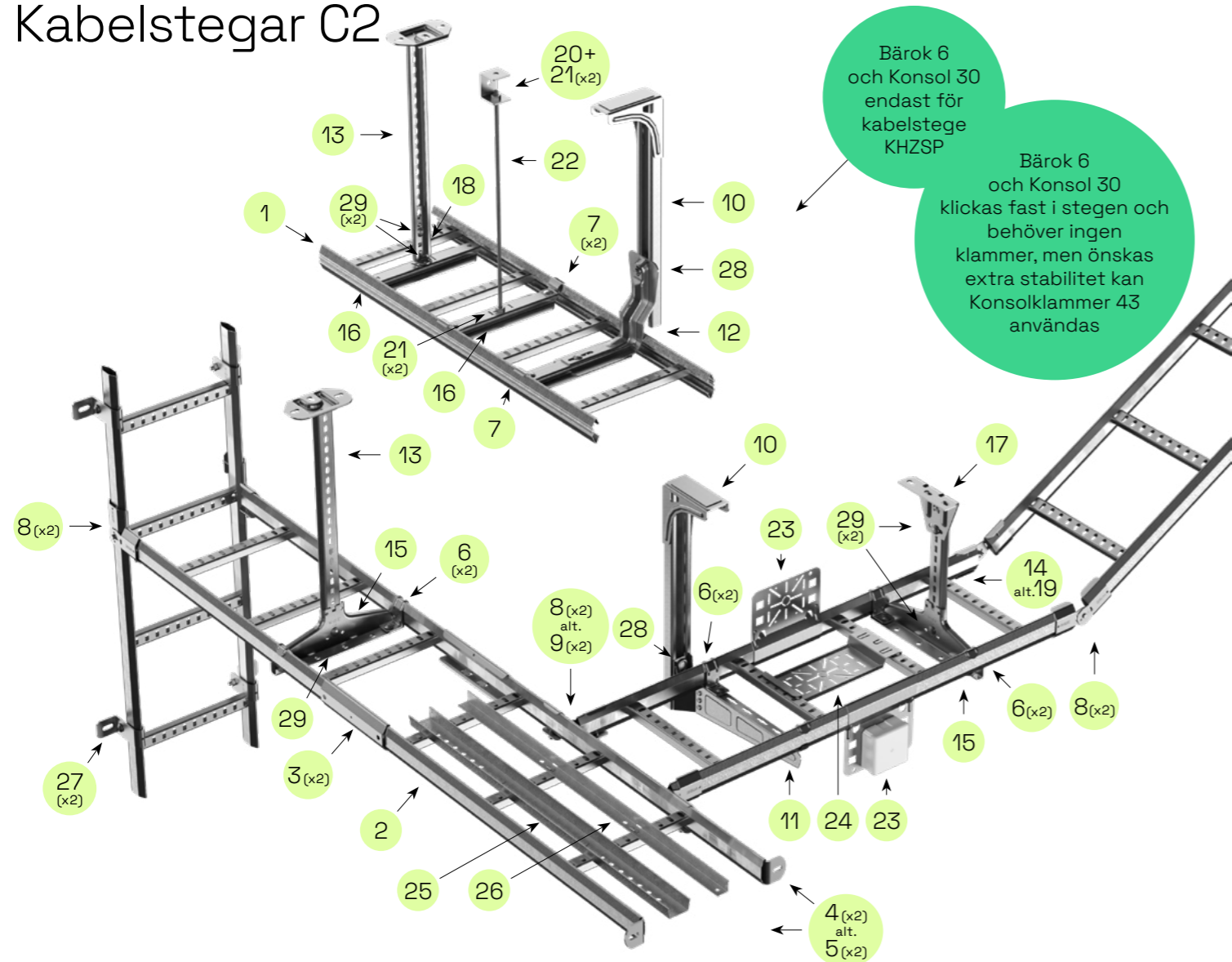


Se sid 240 i huvudkatalogen. Kontakta oss för mer information om storlekar etc.

Du finner hela sortimentet + mer information om produkterna i vår huvudkatalog

Klicka här för att ladda ner katalogen

Kabelstegar C2



Längdmaterial och tillbehör

1	Kabelstege KHZSP	Bredd x Längd	Fzs (C2)
		200 x 3000	1120047
		200 x 4000	1120023
		200 x 6000	1120068
		300 x 3000	1120051
		300 x 4000	1120026
		300 x 6000	1120069
		400 x 3000	1120055
		400 x 4000	1120029
		400 x 6000	1120070
		500 x 3000	1120059
		500 x 4000	1120031
		500 x 6000	1120071
		600 x 3000	1120063
		600 x 4000	1120035
		600 x 6000	1120072
		Ändskydd 28	1122071
2	Kabelstege KHZP	Bredd x Längd	Fzs (C2)
		200 x 6000	1120025
		300 x 6000	1120028
		400 x 6000	1120030
		500 x 6000	1120103
		600 x 6000	1120037
		Ändskydd 28	1122071
3	Stegskarv 21	Beskrivning	Z+ (C4)
		21 Skruv	1122007
		21 Klick	1122000
4	Ändfäste 10	Beskrivning	Alu (C4)
		10	1122059
5	Vinkelfäste 5L	BxHxL	Fzv (C4)
		45x70x49	1121638
6	Konsolklammer 42	Beskrivning	Fzs (C2)
		Inkl. skruv och mutter	1121040
7	Konsolklammer 43	Beskrivning	Fzv (C4)
		Inkl. skruv och mutter	1120798
8	Avvinkling 22	Beskrivning	Fzs (C2)
		22	1122035
9	Vinkelkrok 4	Beskrivning	Z+ (C4)
		4	1122056

Sidomontage

10	Takpendel 2Fi	Längd	Fzs (C2)
		300	1121240
		500	1121242
		750	1121244
		1000	1121246
		Ändskydd 28E	1121856
11	Konsol 50i	Bredd	Fzs (C2)
		200	1120754
		300	1120756
		400	1120758
		500	1120922
		600	1120923
12	Klickkonsol 30	För invändigt montage av KHZSP	
		Bredd	Fzs (C2)
		200	1120710
		300	1120712
		400	1120713
		500	1120714
		600	1120715

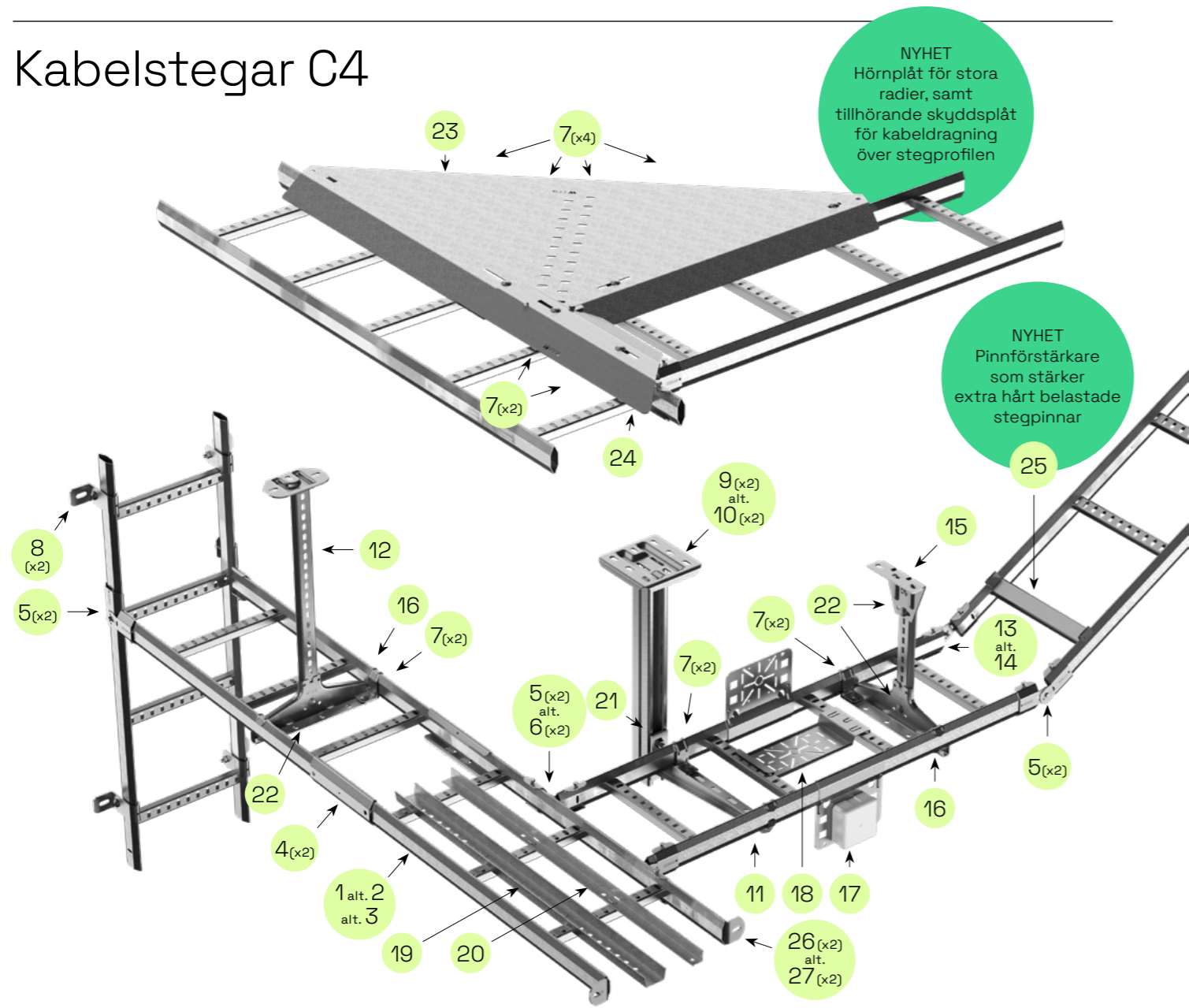
Mittmontage

13	Takpendel 2	Längd	Fzv (C4)
		300	1121206
		400	1121209
		500	1121212
		700	1121218
		1000	1121227
		Ändskydd 28C	1121855
14	P/A-skena 24/34	Längd	Fzs (C2)
		300	1121471
		380	1121475
		500	1121479
		700	1121483
		1000	1121487
		3000	1121505
		Ändskydd 28C	1121855
15	Bärok 3	Bredd	Fzs (C2)
		200	1121051
		300	1121054
		400	1121057
		500	1121060
		600	1121063
16	Bärok 6	För invändigt mittmontage av KHZSP	
		Bredd	Fzs (C2)
		200	1121075
		300	1121079
		400	1121083
		500	1121087
		600	1121091
17	Takfäste 5	BxH	Fzs (C2)
		40x100	1121605
18	Fästvinkel W8S	BxH	Fzs (C2)
		30x120	1125410
19	P/A-skena 24/48	För tyngre montage	
		Längd	Fzs (C2)
		1000	1120219
		2970	1121532
		5940	1121533
		Ändskydd 28E	1121856
20	Takfäste TF	Beskrivning	Fzv (C4)
		TF-10	1121628
21	Flänsmutter	Gänga	Fzv (C4)
		M8	1127164
22	Pendel W76	Beskrivning	Fzv (C4)
		M8, 2000mm	1127153

Tillbehör

23	Dosplåt 35S	Beskrivning	Fzs (C2)
		35S hålad	1122812
		35S ohålad	1122809
		35S med dosa AP-9	1120457
		35S med dosa U56 med plint	1122769
		35S med dosa U56 utan plint	1122765
		35S med 2-v uttag IP44	1122773
		35S med 2-v uttag IP21	1122777
24	Dosplåt 35P	Beskrivning	Fzs (C2)
		35P hålad	1122806
25	Teleränna 36	Fästes på KHZ och KHZV med najtråd, samt Skruvsats W34 på övriga stegar.	
		BxL	Fzs (C2)
		50x2000	1122873
		100x2000	1122876
		200x2000	1122879
		Najtråd (Rf) 100m	0630829
		Skruvsats W34	1121846
26	Avskiljningsplåt 39	Mellanstycke W39 används för skarvning.	
		HxL	Fzs (C2)
		24x1750	1122816
		Mellanstycke W39	1122819
27	Väggfäste	Beskrivning	Fzs (C2)
		1/25	1122067
		1/75	1122070
28	T-skruv 26U	Beskrivning	Fzv (C4)
		M8x30	1120348
		M10x30	1120342
29	Skruvsats 22S	Beskrivning	Fzv (C4)
		8x16	1121812

Kabelstegar C4



Längdmaterial och tillbehör

1 Kabelstege KHZ

Bredd x Längd	Fzv (C4)
200 x 6000	1120123
300 x 6000	1120126
400 x 6000	1120129
500 x 6000	1120132
600 x 6000	1120135
Ändskydd 28	1122071

3 Kabelstege KHZP

Bredd x Längd	Fzv (C4)
200 x 6000	1120223
300 x 6000	1120226
400 x 6000	1120229
500 x 6000	1120232
600 x 6000	1120235
Ändskydd 28	1122071

2 Kabelstege KHZSP

Bredd x Längd	Z+ (C4)
200 x 6000	1120359
300 x 6000	1120360
400 x 6000	1120361
500 x 6000	1120362
600 x 6000	1120363
Ändskydd 28	1122071

4 Stegskarv 21

Beskrivning	Z+ (C4)
21 Skruv	1122007
21 Klick	1122000

5 Avvinkling 22

Beskrivning	Fzv (C4)
22	1122036

6 Vinkelkrok 4

Beskrivning	Alu (C4)
4	1122056

7 Konsolklammer 42

Beskrivning	Fzv (C4)
Inkl. skruv och mutter	1121042

8 Väggfäste

Beskrivning	Fzv (C4)
11/25	1122065
11/75	1122068

Sidomontage

9 Takpendel 2F

Längd	Fzv (C4)
280	1121256
370	1121259
505	1121262
640	1121295
730	1121268
865	1121296
1000	1121277
1500	1121292
Ändskydd 28E	1121856

10 Takpendel 20

Längd	Fzv (C4)
280	1121302
370	1121303
500	1121306
700	1121309
1000	1121315
1500	1121321
2000	1121327
3000	1121333
Ändskydd28D	1121859

11 Konsol 50

Bredd	Fzv (C4)
200	1120722
300	1120728
400	1120731
500	1120734
600	1120737

Mittmontage

12 Takpendel 2

Längd	Fzv (C4)
300	1121206
400	1121209
500	1121212
700	1121218
1000	1121227
Ändskydd 28C	1121855

14 P/A-skena 24/48

För tyngre montage

Längd	Fzv (C4)
1000	1120221
2970	1121512
5940	1121534
Ändskydd 28E	1121856

16 Bärrok 3

Bredd	Fzv (C4)
200	1121049
300	1121052
400	1121055
500	1121058
600	1121061

13 P/A-skena 24/34

Längd	Fzv (C4)
3000	1121506
Ändskydd28C	1121855

15 Takfäste 5

BxH	Fzv (C4)
40x100	1121606

Tillbehör

17 Dosplåt 35S

Beskrivning	Fzv (C4)
35S hålad	1122811
35S med dosa AP-9	1120455
35S med dosa U56 med plint	1120453
35S med dosa U56 utan plint	1120454
35S med 2-v uttag IP44	1120456

19 Teleränna 36

Fästes på KHZ och KHZV med najtråd, samt Skruvsats W34 på övriga stegar.

BxL	Fzv (C4)
50x2000	1122882
100x2000	1122883
200x2000	1122884
Najtråd (Rf) 100m	0630829
Skruvsats W34	1121846

23 Hörnplåt

Beskrivning	Z+ (C4)
Radie < 600	1120471
Radie < 1000	1120472

18 Dosplåt 35P

Beskrivning	Fzv (C4)
35P hålad	1122805

20 Avskiljningsplåt 39

Mellanstycke W39 används för skarvning.

HxL	Fzv (C4)
24x1750	1122823
Mellanstycke W39	1122819

24 Skyddsplåt profilövergång

Bredd	Z+ (C4)
400	1120473
500	1120474
600	1120475

21 T-skruv 26U

Beskrivning	Fzv (C4)
M8x30	1120348
M10x30	1120342

25 Pinnförstärkning

Mer än dubblar styrkan för enskilda stegpinnar

Bredd	Z+ (C4)
400	1120468
500	1120469
600	1120470

22 Skruvsats 22S

Beskrivning	Fzv (C4)
8x16	1121812

26 Vinkelfäste 5L

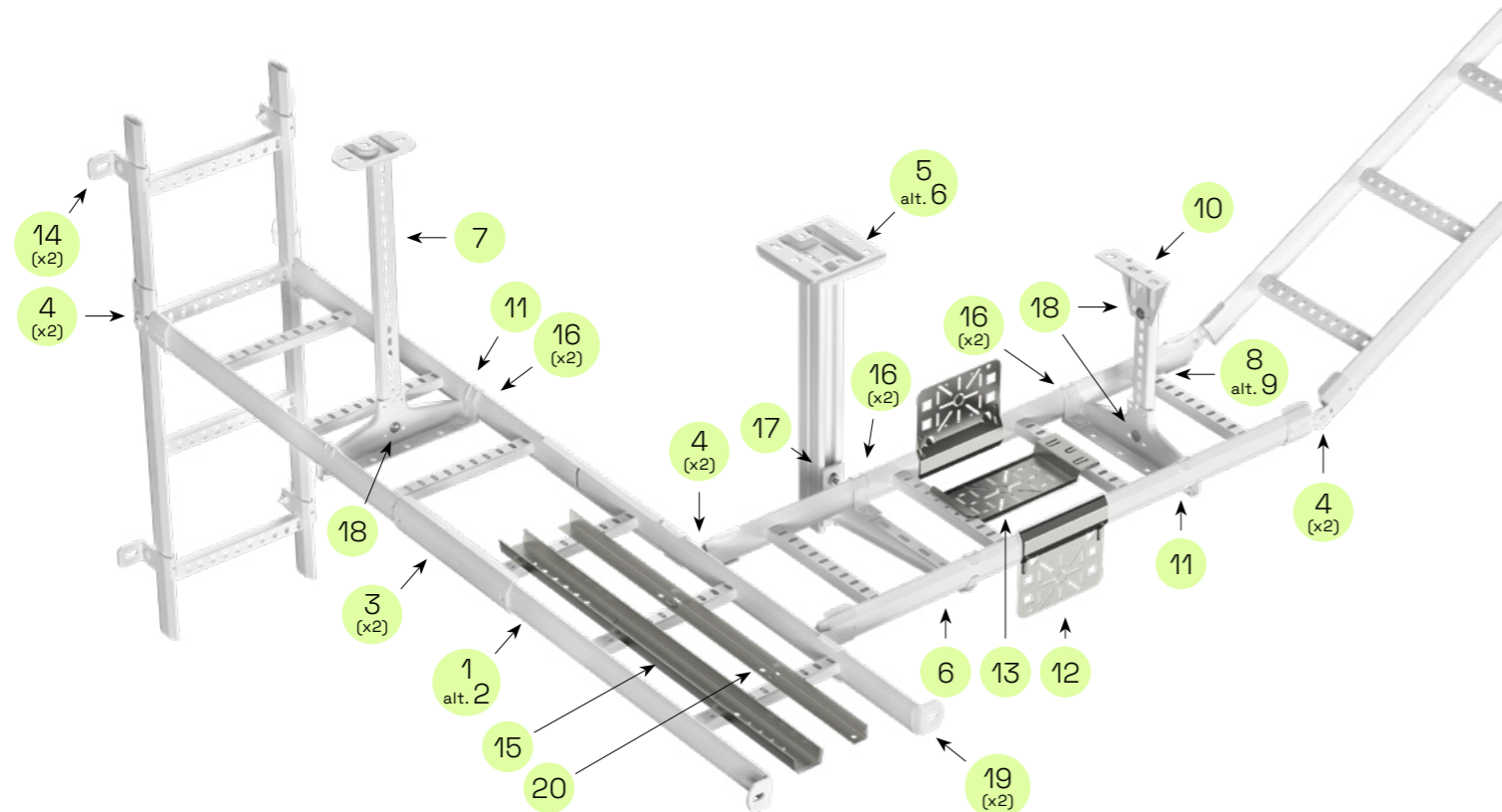
BxHxL	Fzv (C4)
45x70x49	1121638

27 Ändfäste 10

BxHxL	Alu (C4)
55x60x60	1122059

Kabelstegar C5-I (vit lack)

Zinkpox är varmförzinkat stål med flera lager vit pulverlack.
Vissa tillbehör i översikten är i olackerat syrafast stål (C5-M).



Längdmaterial och tillbehör

1 Kabelstege KHZ

Bredd x Längd	ZP (C5-I)
200 x 6000	1120124
300 x 6000	1120127
400 x 6000	1120130
500 x 6000	1120133
600 x 6000	1120136
Ändskydd 28	1122071

2 Kabelstege KHZP

Bredd x Längd	ZP (C5-I)
200 x 6000	1120224
300 x 6000	1120227
400 x 6000	1120234
500 x 6000	1120239
600 x 6000	1120236
Ändskydd 28	1122071

3 Stegskarv 21

Beskrivning	ZP (C5-I)
21 Skruv	1122005

4 Avvinkling 22

Beskrivning	ZP (C5-I)
22	1122037

Sidomontage

5 Takpendel 2F

Längd	ZP (C5-I)
280	1121257
370	1121260
505	1121263
730	1121269
1000	1121278
1500	1121293
Ändskydd 28E	1121856

6 Takpendel 20

Längd	ZP (C5-I)
500	1121307
700	1121310
1000	1121316
1500	1121322
2000	1121328
3000	1121334
Ändskydd 28D	1121859

6 Konsol 50

Bredd	ZP (C5-I)
200	1120723
300	1120729
400	1120732
500	1120735
600	1120738

Mittmontage

7 Takpendel 2

Längd	ZP (C5-I)
300	1121207
400	1121210
500	1121213
700	1121219
1000	1121228
Ändskydd 28C	1121855

9 P/A-skena 24/48

För tyngre montage

Längd	ZP (C5-I)
1000	1120243
3000	1121513
6000	1121535
Ändskydd 28E	1121856

11 Bärrok 3

Bredd	ZP (C5-I)
200	1121050
300	1121053
400	1121056
500	1121059
600	1121062

8 P/A-skena 24/34

Längd	ZP (C5-I)
3000	1121507
Ändskydd 28C	1121855

10 Takfäste 5

BxH	ZP (C5-I)
40x100	1121608

Tillbehör

12 Dosplåt 35S

Beskrivning	Sf (C5-M)
35S hålrad	1122814

13 Dosplåt 35P

Beskrivning	Sf (C5-M)
35P hålrad	1120202
35P ohålad	1122808

14 Väggfäste

Variant	ZP (C5-I)
11/25	1122066
11/75	1122069

15 Teleräna 36

Fästes på KHZ med najtråd, samt Skruvsats W34 på KHZP.

BxL	Sf (C5-M)
50x2000	1122875
100x2000	1122878
200x2000	1122881
Najtråd (Rf) 100m	0630828
Skruvsats W34 (Sf)	1125988

16 Konsolklammer 42

Beskrivning	ZP (C5-I)
Inkl. skruv och mutter	1121043

17 T-skruv 26U

Beskrivning	Sf (C5-M)
M10x30	1120345

18 Skruvsats 22S

Beskrivning	Sf (C5-M)
8x16	1121814

19 Vinkelfäste 5L

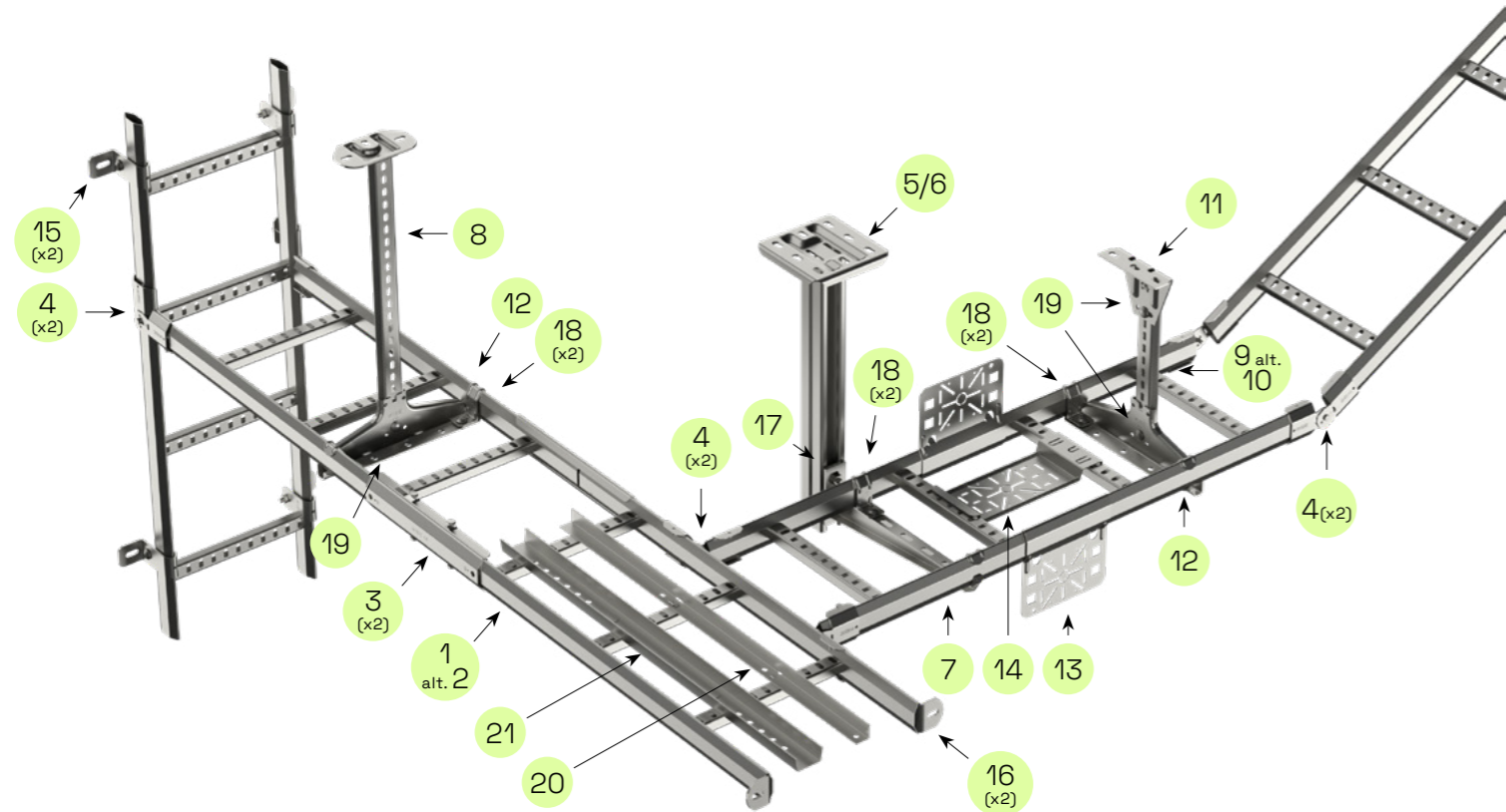
BxHxL	ZP (C5-I)
45x70x49	1121639

20 Avskiljningsplåt 39

Mellanstycke W39 används för skarvning.

HxL	Sf (C5-M)
24x1750	1122821
Mellanstycke W39	1122819

Kabelstegar C5-M



Längdmaterial

1 Kabelstege KHZSP

Bredd x Längd	Sf (C5-M)
200 x 6000	1120085
300 x 6000	1120087
400 x 6000	1120089
500 x 6000	1120091
600 x 6000	1120093
Ändskydd 28	1122071

2 Kabelstege KHZP

Bredd x Längd	Sf (C5-M)
200 x 6000	1120245
300 x 6000	1120246
400 x 6000	1120247
500 x 6000	1120248
600 x 6000	1120249
Ändskydd 28	1122071

Tillbehör

3 Stegskarv 21

Beskrivning	Sf (C5-M)
21 skruv	1122011

4 Avvinkling 22

Beskrivning	Sf (C5-M)
22	1122040

Sidomontage

5 Takpendel 2F

Längd	Sf (C5-M)
280	1121258
370	1121261
505	1121264
730	1121270
1000	1121279
1500	1121294
Ändskydd 28E	1121856

6 Takpendel 20

Längd	Sf (C5-M)
500	1121308
700	1121311
1000	1121317
1500	1121323
2000	1121329
3000	1121335
Ändskydd 28D	1121859

7 Konsol 50

Bredd	Sf (C5-M)
200	1120724
300	1120730
400	1120733
500	1120736
600	1120739

Mittmontage

8 Takpendel 2

Längd	Sf (C5-M)
300	1121208
400	1121211
500	1121214
700	1121220
1000	1121229
Ändskydd 28C	1121855

10 P/A-skena 24/48
För tyngre montage

Längd	Sf (C5-M)
1000	1120230
3000	1121514
6000	1121536
Ändskydd 28E	1121856

12 Bärök 3

Bredd	Sf (C5-M)
200	1121065
300	1121066
400	1121067
500	1121068
600	1121069

9 P/A-skena 24/34

Längd	Sf (C5-M)
3000	1121508
Ändskydd 28C	1121855

11 Takfäste 5

BxH	Sf (C5-M)
40x100	1121610

Tillbehör

13 Dosplåt 35S

Beskrivning	Sf (C5-M)
35S hålad	1122814

14 Dosplåt 35P

Beskrivning	Sf (C5-M)
35P hålad	1120202
35P ohålad	1122808

15 Väggfäste

Beskrivning	Sf (C5-M)
11/25	1122072
11/75	1122073

16 Vinkelfäste 5L

BxHxL	Sf (C5-M)
45x70x49	1121640

17 T-skruv 26U

Beskrivning	Sf (C5-M)
M8x30	1120349
M10x30	1120345

18 Konsolklammer 42

Beskrivning	Sf (C5-M)
Inkl. skruv och mutter	1120800

19 Skruvsats 22S

Beskrivning	Sf (C5-M)
8x16	1121814

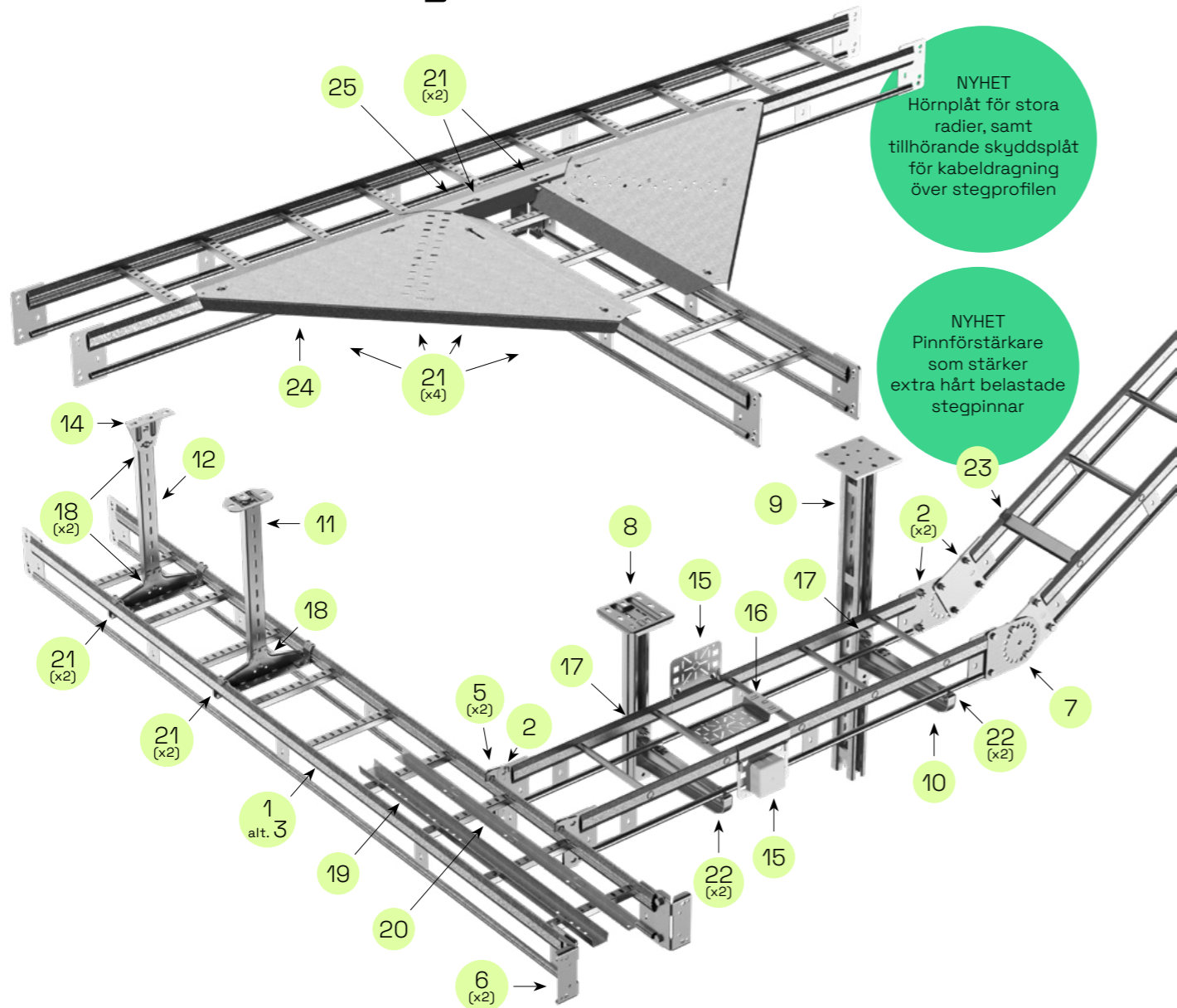
20 Avskiljningsplåt 39
Mellanstycke W39 används för skarvning.

HxL	Sf (C5-M)
24x1750	1122821
Mellanstycke W39	1122819

21 Teleränna 36
Fästes på KHZ och KHZV med najtråd, samt Skruvsats W34 på övriga stegar.

BxL	Sf (C5-M)
50x2000	1122875
100x2000	1122878
200x2000	1122881
Skruvsats W34 (Sf)	1125988

Förstärkta kabelstegar C4



NYHET
Hörnplåt för stora radier, samt tillhörande skyddsplåt för kabeldragning över stegprofilen

NYHET
Pinnförstärkare som stärker extra hårt belastade stegpinnar

Längdmaterial + tillbehör

1 Kabelstege KHZV

Bredd x Längd	Fzv (C4)
200 x 6000	1120423
300 x 6000	1120426
400 x 6000	1120429
500 x 6000	1120431
600 x 6000	1120435

2 Skarv/skrivsats

Beskrivning	Fzv (C4)
4 st skruvar och muttrar	1122697

3 Kabelstege KHZPV

Bredd x Längd	Fzv (C4)
200 x 6000	1120422
300 x 6000	1120428
400 x 6000	1120434
500 x 6000	1120438
600 x 6000	1120440

4 Kapskarv 45

Beskrivning	Fzv (C4)
Inkl. skruv och mutter	1122506

5 Avgreningskrok 47

Beskrivning	Fzv (C4)
47	1122515

6 Avvinkling 44

Beskrivning	Fzv (C4)
Inkl. skruv och mutter	1122503

7 Avvinkling 51

Beskrivning	Fzv (C4)
51	1122560

Sidomontage

8 Takpendel 20

Längd	Fzv (C4)
280	1121302
370	1121303
500	1121306
700	1121309
1000	1121315
1500	1121321
2000	1121327
3000	1121333
Ändskydd 28D	1121859

9 Takpendel 20 F

För montage i tak eller på golv vid större belastningar.

Längd	Fzv (C4)
1000	1121340
1500	1121341
2000	1121342
3000	1121343
Ändskydd 28J	1121861

Takpendel 20 FS

För montage i tak eller på golv vid mycket stora belastningar.

Längd	Fzv (C4)
1500	1121351
2000	1121353
2500	1121355
3000	1121357
Ändskydd 28F	1121860

10 Konsol 50F

Bredd	Fzv (C4)
200	1120772
300	1120778
400	1120781
500	1120783
600	1120787

Konsol 50

Bredd	Fzv (C4)
200	1120722
300	1120728
400	1120731
500	1120734
600	1120737

Mittmontage

11 Takpendel 2F

Längd	Fzv (C4)
280	1121256
370	1121259
505	1121262
640	1121295
730	1121268
865	1121296
1000	1121277
1500	1121292
Ändskydd 28E	1121856

12 P/A-skena 24/48

Längd	Fzv (C4)
1000	1120221
2970	1121512
5940	1121534
Ändskydd 28E	1121856

13 Bärök 3

Bredd	Fzv (C4)
200	1121049
300	1121052
400	1121055
500	1121058
600	1121061

14 Takfäste 5

BxH	Fzv (C4)
40x100	1121606

Tillbehör

15 Dosplåt 35S

Beskrivning	Fzv (C4)
35S hålrad	1122811
35S med dosa AP-9	1120455
35S med dosa U56 med plint	1120453
35S med dosa U56 utan plint	1120454
35S med 2-v uttag IP44	1120456

16 Dosplåt 35P

Beskrivning	Fzv (C4)
35P hålrad	1122805

17 T-skruv 26U

Beskrivning	Fzv (C4)
M8x30	1120348
M10x30	1120342

18 Skruvsats 22S

Beskrivning	Fzv (C4)
8x16	1121812

19 Teleränna 36

Fästes på KHZ och KHZV med najtråd, samt Skruvsats W34 på övriga stegar.

BxL	Fzv (C4)
50x2000	1122882
100x2000	1122883
200x2000	1122884
Najtråd (Rf) 100m	0630829
Skruvsats W34	1121846

20 Avskiljningsplåt 39

Mellanstycke W39 används för skarvning.

HxL	Fzv (C4)
24x1750	1122823
Mellanstycke W39	1122819

21 Konsolklammer 42

Beskrivning	Fzv (C4)
Inkl. skruv och mutter	1121042

22 Konsolklammer 43

Beskrivning	Fzv (C4)
Inkl. skruv och mutter	1120798

23 Pinnförstärkare

Mer än dubblar styrkan för enskilda stegpinnar

Bredd	Z+ (C4)
400	1120468
500	1120469
600	1120470

24 Hörnplåt

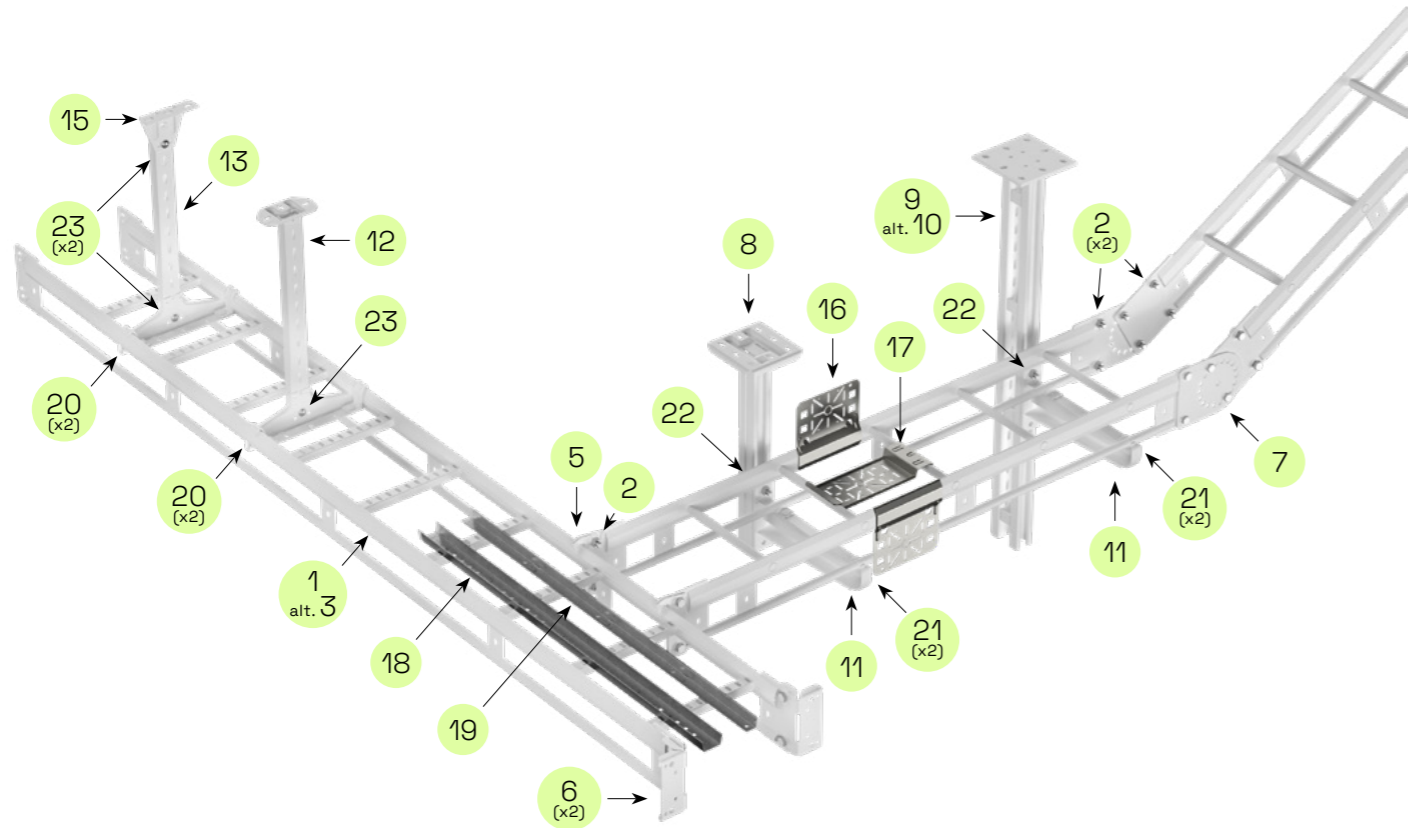
Beskrivning	Z+ (C4)
Radie < 600	1120471
Radie < 1000	1120472

25 Skyddsplåt profilövergång

Bredd	Z+ (C4)
400	1120473
500	1120474
600	1120475

Förstärkta kabelstegar C5-I (vit lack)

Zinkpox är varmförzinkat stål med flera lager vit pulverlack.
Vissa tillbehör i översikten är i olackerat syrafast stål (C5-M).



Längdmaterial + tillbehör

1 Kabelstege KHZV

Bredd x Längd	ZP (C5-I)
200 x 6000	1120121
300 x 6000	1120124
400 x 6000	1120127
500 x 6000	1120130
600 x 6000	1120435

3 Kabelstege KHZPV

Bredd x Längd	ZP (C5-I)
200 x 6000	1120425
300 x 6000	1120432
400 x 6000	1120433
500 x 6000	1120439
600 x 6000	1120446

2 Skarv/skruv-sats

Beskrivning	Sf (C5-M)
4 st skruvar och muttrar	1122699

4 Kapskarv 45

Beskrivning	ZP (C5-I)
Inkl. skruv och mutter	1122507

5 Avgrenings-krok 47

Beskrivning	ZP (C5-I)
47	1122516

6 Avvinkling 44

Beskrivning	ZP (C5-I)
Inkl. skruv och mutter	1122504

7 Avvinkling 51

Beskrivning	ZP (C5-I)
För vertikal avvinkling uppåt eller nedåt ±10°, 30°, 50°, 70°, 90°	1122561

Sidomontage

8 Takpendel 20

Längd	ZP (C5-I)
500	1121307
700	1121310
1000	1121316
1500	1121322
2000	1121328
3000	1121334
Ändskydd 28D	1121859

9 Takpendel 20 F

För montage i tak eller på golv vid större belastningar.

Längd	ZP (C5-I)
1000	1121344
1500	1121345
2000	1121346
3000	1121347
Ändskydd 28J	1121861

10 Takpendel 20 FS

För montage i tak eller på golv vid mycket stora belastningar.

Längd	ZP (C5-I)
1500	1121352
2000	1121354
2500	1121356
3000	1121358
Ändskydd 28F	1121860

11 Konsol 50F

Bredd	Zinkpox (C5ZPI)
200	1120773
300	1120779
400	1120782
500	1120784
600	1120788

Konsol 50

Bredd	ZP (C5-I)
200	1120723
300	1120729
400	1120732
500	1120735
600	1120738

Mittmontage

12 Takpendel 2F

Längd	ZP (C5-I)
280	1121257
370	1121260
505	1121263
730	1121269
1000	1121278
1500	1121293
Ändskydd 28E	1121856

13 P/A-skena 24/48

Längd	ZP (C5-I)
1000	1120243
3000	1121513
6000	1121535
Ändskydd 28E	1121856

14 Bärök 3

Bredd	ZP (C5-I)
200	1121050
300	1121053
400	1121056
500	1121059
600	1121062

15 Takfäste 5

BxH	ZP (C5-I)
40x100	1121608

Tillbehör

16 Dosplåt 35S

Beskrivning	Sf (C5-M)
35S hålad	1122814

17 Dosplåt 35P

Beskrivning	Sf (C5-M)
35P hålad	1120202
35P ohålad	1122808

18 Teleränna 36

Fästes på KHZ med najtråd, samt Skruvsats W34 på KHZP.

BxL	ZP (C5-I)
50x2000	1122875
100x2000	1122878
200x2000	1122881
Najtråd (Rf) 100m	0630828
Skruvsats W34 (Sf)	1125988

19 Avskiljnings-plåt 39

Mellanstycke W39 används för skarvning.

HxL	ZP (C5-I)
24x1750	1122821
Mellanstycke W39	1122819

20 Konsol-klammer 42

Beskrivning	ZP (C5-I)
Inkl. skruv och mutter	1121043

21 Konsol-klammer 43

Beskrivning	ZP (C5-I)
Inkl. skruv och mutter	1120802

22 T-skruv 26U

Beskrivning	Sf (C5-M)
M10x30	1120345

23 Skruvsats 22S

Beskrivning	Sf (C5-M)
8x16	1121814

Tillbehör kabelstegar

Fungerar med samtliga kabelstegar om annat inte anges

1 Kombibeslag B21

Används för montage av trådstegar på kabelstegar. För montage av trådstegen, använd Beslag B4 eller B2 samt skruvsats B13.

Beskrivning	Fzb (C1)	Fzv (C4)	Sf (C5-M)
B21	1149159	1149259	1149359
B21 90°	1149191	1149291	1149391

2 Montageskena WMS25L

För montage av kabel med najtråd, strips mm, monteras direkt på vägg.

BxHxL	Z+ (C4)	ZP (C5-I)	Sf (C5-M)
27x6x2000	1120309	-	-

3 Fäste 12

Används för fastmontering av tillbehör, monteras över kabelstegens sidoprofil. Levereras med skruv MVBFB 8x40 och mutter.

BxH	Fzv (C4)	ZP (C5-I)	Sf (C5-M)
12x70	1122887	1122888	1122889
12x120	1122891	1122894	1122893

Klammer 41

Används för montage av ankarskena, montageplåt etc på stegprofil. Kan användas för montage av kabelstege direkt på golvpendlar, eller på väggpendlar, exempelvis i schakt. Använd T-skruv mot öppningen på ankarskenan. Vid montage av montageplåt för apparater: använd Skruvsats 22S.

Mått (BxH)	Fzs (C2)	Fzv (C4)	ZP (C5-I)	Sf (C5-M)
30x128	1122049	1122050	1122051	(783374)

4 Montageplåt 61

Monteras i sidoprofilen på kabelstegar. Används för montage av uttagsboxar och brytare etc.

BxH	Fzs (C2)	Fzv (C4)	Sf (C5-M)
200x310	1122710	1122711	-
300x310	1122714	1122715	-
400x310	1122718	1122719	-
500x310	1122722	1122723	-
600x310	1122726	1122727	-

Montageplåt 62

Monteras i sidoprofilen på kabelstegar. Används för montage av uttagsboxar och brytare etc.

BxH	Fzs (C2)	Fzv (C4)	Sf (C5-M)
100x130	1123303	-	-
200x130	1123307	-	-

Dosplåt 12xRJ45 Actassi S-One

Hålad dosplåt för kabelstege, används för direktmontage av upp till 12 st RJ45 S-One DPM. RJ45-jacken kompletteras med Actassi monteramar för montage i plåt.

Mått (BxH)	Fzs (C2)	Fzv (C4)	Sf (C5-M)
12xRJ45 DPM	1122815	-	-

Skyddsplåt 65

Används som kabelskydd på vertikala stegar monterade mot golv. Monteras i sidoprofilen med plåtskruv ST4.2.

Mått (BxH)	Fzs (C2)	Fzv (C4)	Sf (C5-M)
200x1000	1122740	1122741	1122743
300x1000	1122744	1122745	1122747
400x1000	1122748	1122749	1122751
500x1000	1122752	1122753	1122755
600x1000	1122756	1122757	1122759

5 Kabelhållare ARX + Mellanlägg

Används tillsammans med Mellanlägg EM för montering av en kabel på Pendel-/Ankarskena 24/48 och på kabelstege.

ARX1 - för montering av en kabel
ARX2 - för montering av två kablar

Mellanlägget förs in mellan kabel och stegpinne från samma sida som klammern har hakats fast vid stegen.

Beskrivning	ARX1 för 1 kabel Z+ (C4)	ARX2 för 2 kablar Z+ (C4)	Mellanlägg EM (PE plast)
För kabel $\phi \leq 12$ mm	1120292	1120301	1122900
För kabel $\phi 13-16$ mm	1120293	1120302	1122901
För kabel $\phi 17-22$ mm	1120294	1120303	1122902
För kabel $\phi 23-28$ mm	1120295	1120304	1122903
För kabel $\phi 29-36$ mm	1120296	1120305	1122904
För kabel $\phi 37-44$ mm	1120297	1120306	1122905
För kabel $\phi 45-52$ mm	1120298	1120307	1122906
För kabel $\phi 53-60$ mm	1120299	1120308	1122907
För kabel $\phi 61-70$ mm	1120300	-	1122908

6 Profilskydd 28P

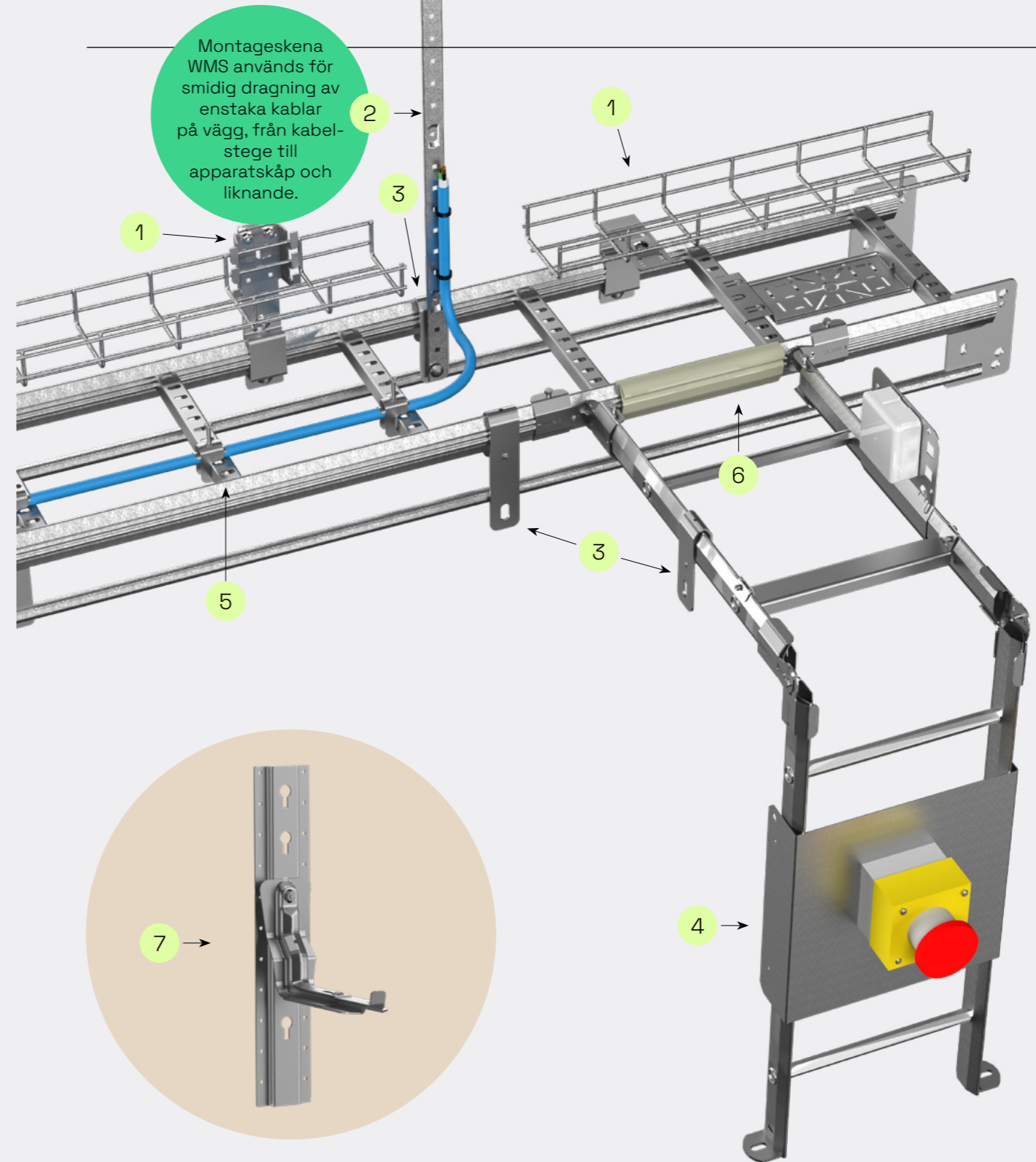
Används för att öka anläggningsytan för kablar vid t ex avgreningar. Längd: 1000 mm

Beskrivning	PVC
28P	1122076

Fjädermutter

För fastmontering av detaljer (apparatskåp m m) på Pendel-/Ankarskena 24/48.

BxH	Fzv (C4)	Sf (C5-M)
M8	1121844	-
M10	-	1121850



Tillbehör för montage av konsol på porösa väggar (t ex Paroc)

7 Väggsplatta sandwich

För montage av konsoler på Paroc-väggar. Monteras direkt på vägg med lämplig skruv. Konsol monteras med Skruvsats 25S.

Beskrivning	Fzs (C2)	Fzs (C2) Vit lack	Fzv (C4)	ZP (C5-I)	Sf (C5-M)
Väggsplatta 550x100mm	1121530	1121531	1120262	1120263	1120266
Skruvsats 25S →	→	→	1121815 →	→	1120259

Underläggsplatta 40

Monteras bakom Väggekonsol 50i/50/50F/30 för att reducera yttrycket på porösa väggar.

BxHxL	Fzv (C4)	Zinkpox (C5-I)	Sf (C5-M)
170 x 60 x 6 mm	1120796	1120795	-

Montageskena 40

Skena av typ 24/48. Monteras bakom Väggekonsol 50i/50/50F/30 för att reducera yttrycket. Konsol monteras med T-skruv 26U. Längd 270 mm

Montageskena 40	1125251	1125253	-
T-skruv 26U	1120342	→	1120345

Trådstegar

Trådstegar är enkla att forma och installera. Används ofta i trånga utrymmen där flexibilitet är viktigt. Rekommenderat konsolavstånd 2 m

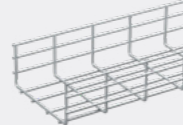
Kombinera med **CLX³** för snabb installation



Trådstege höjd 45-60 mm
Längd: 2500 mm

Beskrivning	Fzb (C1)	Fzv (C4)	Sf (C5-M)
53/45	1149113	1149213	1149313
75x4/55	1149100	1149200	1149300
75x5/55	1149110	1149210	1149310
120/60	1149101	1149201	1149301
220/60	1149102	1149202	1149302
320/60	1149103	1149203	1149303
422/60	1149114	1149214	1149314
522/60	1149115	1149215	1149315
622/60	1149116	1149216	1149316

Kombinera med **CLX³** för snabb installation

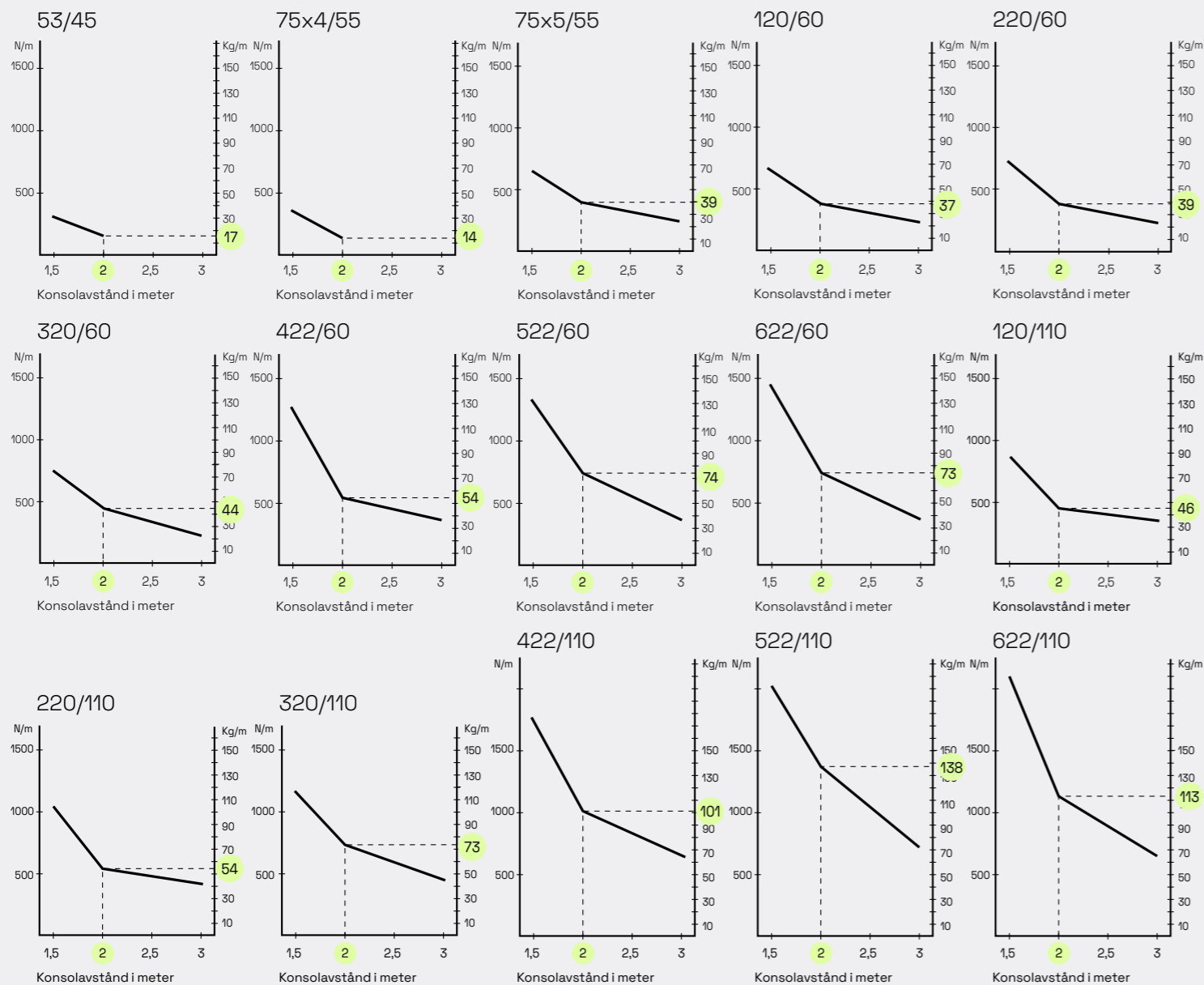


Trådstege höjd 110 mm
Längd: 2500 mm

Beskrivning	Fzb (C1)	Fzv (C4)	Sf (C5-M)
120/110	1149104	1149204	1149304
220/110	1149105	1149205	1149305
320/110	1149106	1149206	1149306
422/110	1149107	1149207	1149307
522/110	1149108	1149208	1149308
622/110	1149109	1149209	1149309

Tillåten belastning (SWL)

Belastningsuppgifterna baseras på tester utförda enligt IEC 61537.

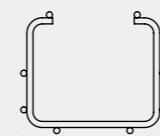


Specialtrådstegar och tillbehör



C-trådstege

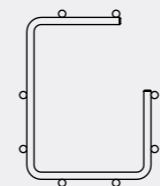
För utmärkt skydd med god tillgång till kablar. För montage med upp till 3 meter långa konsolavstånd. Passar att skarva med ordinarie trådstegar. Längd: 2500 mm.



Beskrivning	Fzb (C1)	Fzv (C4)	Sf (C5-M)
75x95	1149138	1149238	1149338
120x150	1149139	1149239	1149339

G-trådstege

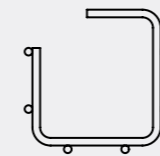
För utmärkt skydd med god tillgång till kablar. För montage med upp till 3 meter långa konsolavstånd. Passar att skarva med ordinarie trådstegar. Längd: 2500 mm.



Beskrivning	Fzb (C1)	Fzv (C4)	Sf (C5-M)
75x95	1149138	1149238	1149338
120x150	1149139	1149239	1149339

Z-trådstege

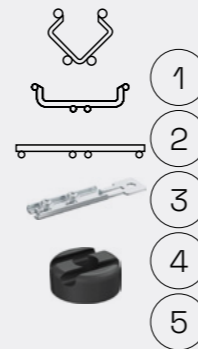
För miljöer med stränga hygien- och sanitetsregler, tål högtryckstvätt och starka rengöringsmedel. Längd: 2500 mm.



Beskrivning	Fzb (C1)	Fzv (C4)	Sf (C5-M)
75x75	-	-	1149340
120x75	-	-	1149341
120x130	-	-	1149342

Mini-trådstegar

För knepiga installationer i trånga utrymmen. Används för att leda alla typer av små kablar. B30-D skyddar genom sin utformning kablar mot påverkan i tuffa miljöer. Tråddiameter: 3 mm. Längd: 2000 mm.



Beskrivning	Fzb (C1)	Fzv (C4)	Sf (C5-M)
B30-D 24x30x2000	1149112	1149212	1149312
B30-U 15x46x2000	1149125	1149225	1149325
B30-I 6x60x2000	1149111	1149211	1149311
Skarvfäste B20	1149131	1149231	1149331
Distansbricka B22 (plast)	1149523	1149523	1149523

Montageskena WMS25L

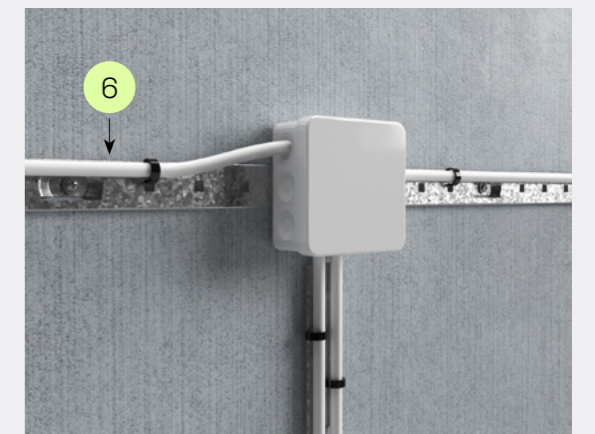
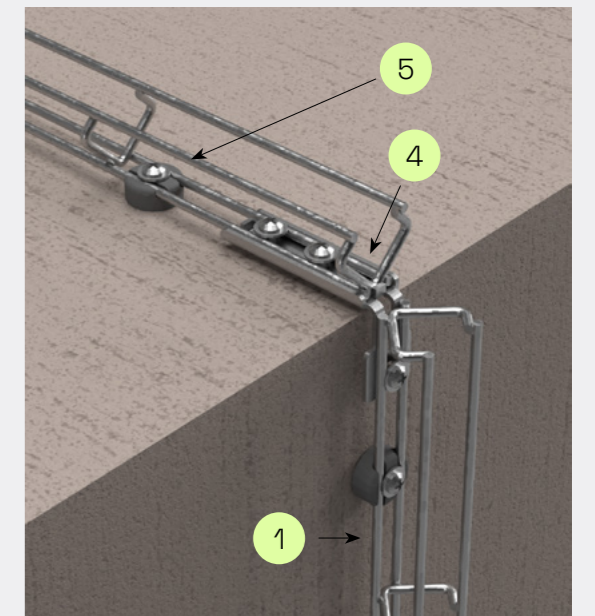
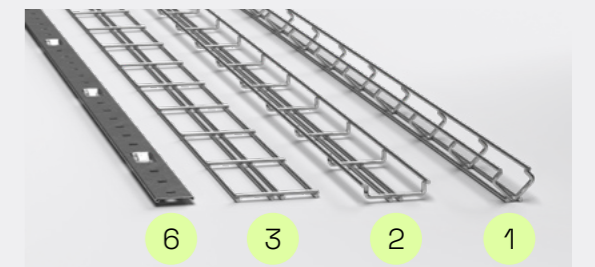
För montage av kabel med najtråd, strips mm, monteras direkt på vägg.

	Fzb (C1)	Z+ (C4)	Sf (C5-M)
27x6x2000	-	1120309	-

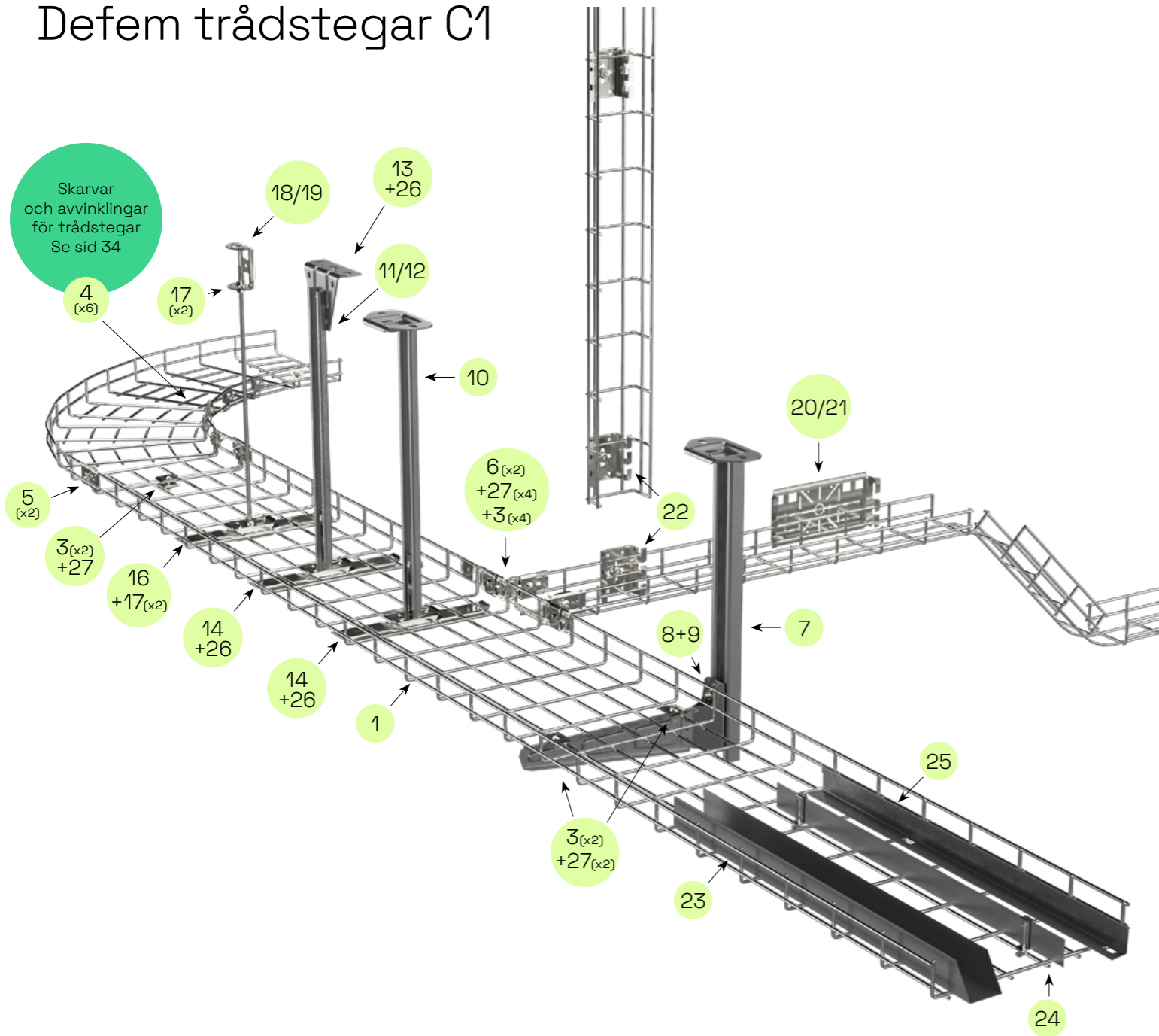
Lock B7

Lock till trådstege. Höjd: 16 mm, Längd: 1250 mm

Bredd	Z+ (C4)	Sf (C5-M)
75	1120463	1120372
120	1120464	1120373
220	1120465	1120374
320	1120466	1120375
422	1120467	1120376
Fjäderclips B8 (Sf)	1351392	1351392
Najtråd 1,25mm svart (Rf)	0630829	-
Najtråd 1,25mm vit (Rf)	0630828	-



Defem trådstegar C1



Längdmaterial + tillbehör

1	Trådstege
	Längd 2500 mm
	Beskrivning Fzb (C1)
	53/45 1149113
	75x4/55 1149100
	75x5/55 1149110
	120/60 1149101
	220/60 1149102
	320/60 1149103
	422/60 1149114
	522/60 1149115
	622/60 1149116

2	Beslag B1
	Beskrivning Fzb (C1)
	B1 1149154
3	Beslag B2
	Beskrivning Fzb (C1)
	B2 1149155
4	Beslag B3
	Beskrivning Fzb (C1)
	B3 1149156

5	Skarv B52
	Beskrivning Fzb (C1)
	B52 1149153
6	Vinkelbeslag B27
	Beskrivning Fzb (C1)
	B27 1149169

Sidomontage

7	Takpendel 2F
	Längd Fzv (C4)
	280 1121256
	370 1121259
	505 1121262
	730 1121268
	1000 1121277
	1500 1121292
	Ändskydd 28E 1121856

8	Konsol 50i
	Bredd (Fzs) C2
	100 1120752
	200 1120754
	300 1120756
	400 1120758
	500 1120922
	600 1120923

9	T-skruv 26U
	Beskrivning Fzv (C4)
	M8x30 1120348
	M10x30 1120342

Mittmontage pendel

10	Takpendel 2
	Längd Fzv (C4)
	300 1121206
	400 1121209
	500 1121212
	700 1121218
	1000 1121227
	Ändskydd 28C 1121855

11	P/A-skena 24/34
	Längd Fzs (C2)
	300 1121471
	380 1121475
	500 1121479
	700 1121483
	1000 1121487
	3000 1121505
	Ändskydd 28C 1121855

12	P/A-skena 24/48
	För tyngre montage med breda trådstegar
	Längd Fzs (C2)
	1000 1120219
	2970 1121532
	5940 1121533
	Ändskydd 28E 1121856

13	Takfäste 5
	BxH Fzs (C2)
	40x100 1121605

14	Bärok D35
	För trådstege Fzb (C1)
	120-220 1120944
	320-422 1149120
	522-622 1120946

Mittmontage gångstång

15	Pendel B41/W76
	Längd Fzb (C1)
	M10, 2000 1149462
	M10, 3000 1125375

16	Bärok B39
	För trådstege Fzb (C1)
	120-220 1149117
	320-422 1149118

18	Takfäste Universal B46
	Beskrivning Fzb (C1)
	M8/M10 1149474

19	Takfäste B47 (lutande tak)
	Beskrivning Fzb (C1)
	M10 1149476

17	Flänsmutter B43
	Beskrivning Fzb (C1)
	M10 1149464

Tillbehör

20	Dosplåt B5
	Beskrivning Fzb (C1)
	Med hål 1149158
	Utan hål 1149168

21	Dosplåt B5 Mini
	Beskrivning Fzb (C1)
	B5 Mini 1149137

22	Fäste B4/B4 Mini
	Beskrivning Fzs (C2)
	B4 (120-622mm) 1149157
	B4 Mini (53-75 mm) 1149198

23	Teleränna B6
	BxL Fzs (C2)
	50x2500 1149247

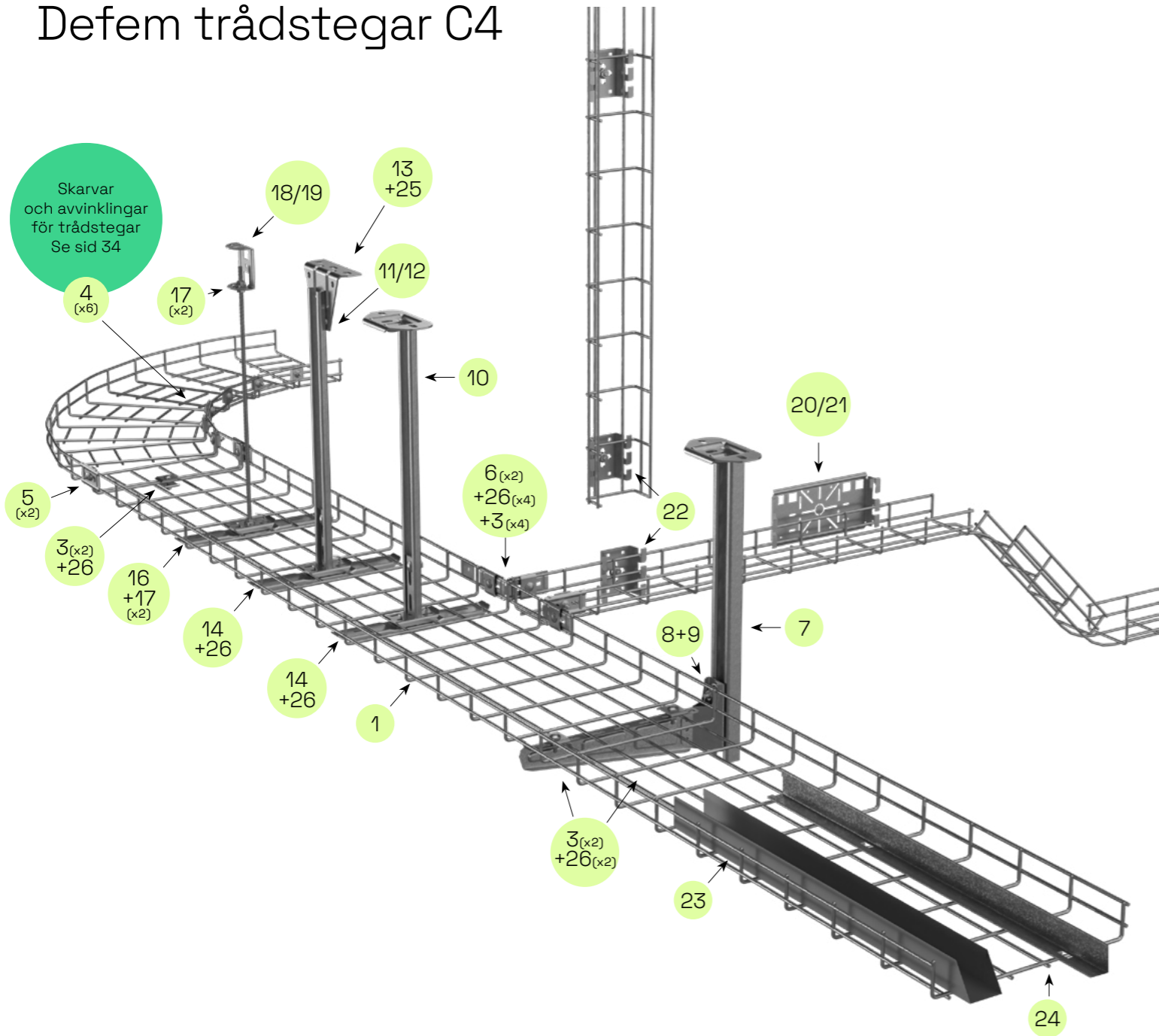
24	Skiljeplåt B36
	HxL Fzs (C2)
	38x2400 1149276
	Plåthållare B38 (Fzb) 1149289
25	Avskiljningsplåt B26
	HxL Fzs (C2)
	40x2500 1149276

26	Skrivsats 22S
	Beskrivning Fzv (C4)
	8x16 1121812

27	Skrivsats B13
	Beskrivning Fzb (C1)
	M6x25 1149184

Ändskydd B32	För trådstege (Plast)
	53-75x4 (100st) 1149388
	75x5-320 (100st) 1149366
	422-622 (100st) 1149367

Defem trådsteigar C4



Längdmaterial + tillbehör

1 Trådstege
Längd 2500 mm

Beskrivning	Fzv (C4)
53/45	1149213
75x4/55	1149200
75x5/55	1149210
120/60	1149201
220/60	1149202
320/60	1149203
422/60	1149214
522/60	1149215
622/60	1149216

2 Beslag B1

Beskrivning	Fzv (C4)
B1	1149254

3 Beslag B2

Beskrivning	Fzv (C4)
B2	1149255

4 Beslag B3

Beskrivning	Fzv (C4)
B3	1149256

5 Skarv B52

Beskrivning	Fzv (C4)
B52	1149253

6 Vinkelbeslag B27

Beskrivning	Fzv (C4)
B27	1149269

Sidomontage

7 Takpendel 2F

Längd	Fzv (C4)
280	1121256
370	1121259
505	1121262
730	1121268
1000	1121277
1500	1121292
Ändskydd 28E	1121856

8 Konsol 50i

Bredd	Fzv (C4)
100	1120916
200	1120917
300	1120918
400	1120919
500	1120920
600	1120921

9 T-skruv 26U

Beskrivning	Fzv (C4)
M8x30	1120348
M10x30	1120342

Mittmontage pendel

10 Takpendel 2

Längd	Fzv (C4)
300	1121206
400	1121209
500	1121212
700	1121218
1000	1121227
Ändskydd 28C	1121855

11 P/A-skena 24/34

Längd	Fzv (C4)
3000	1121506
Ändskydd28C	1121855

12 P/A-skena 24/48
För tyngre montage

Beskrivning	Fzv (C4)
1000	1120221
2970	1121512
5940	1121534
Ändskydd 28E	1121856

13 Takfäste 5

BxH	Fzv (C4)
40x100	1121606

14 Bärok D35

För trådstege	Fzv (C4)
120-220	1120947
320-422	1149220
522-622	1120949

Mittmontage gängstång

15 Pendel B41/W76

Längd	Fzv (C4)
M8, 1000	1127151
M8, 2000	1127153

16 Bärok B39

För trådstege	Fzv (C4)
120-220	1149217
320-422	1149218

17 Flänsmutter B43 M8

Beskrivning	Fzv (C4)
M8	1127164

18 Takfäste Universal B46

Beskrivning	Sf (C5-M)
M8/M10	1149574

19 Takfäste B47 (lutande tak)

Beskrivning	Sf (C5-M)
M8	1149575

Tillbehör

20 Dosplåt B5

Beskrivning	Fzv (C4)
Med hål	1149258
Utan hål	1149268

21 Dosplåt B5 Mini

Beskrivning	Fzv (C4)
B5 Mini	1149237

22 Fäste B4/B4 Mini

Beskrivning	Fzv (C4)
B4 (120-622mm)	1149257
B4 Mini (53-75 mm)	1149298

23 Teleränna B6

BxL	Sf (C5-M)
50x2500	1149347

24 Avskiljningsplåt B26

HxL	Sf (C5-M)
40x2500	1149378

25 Skruvsats 22S

Beskrivning	Fzv (C4)
8x16	1121812

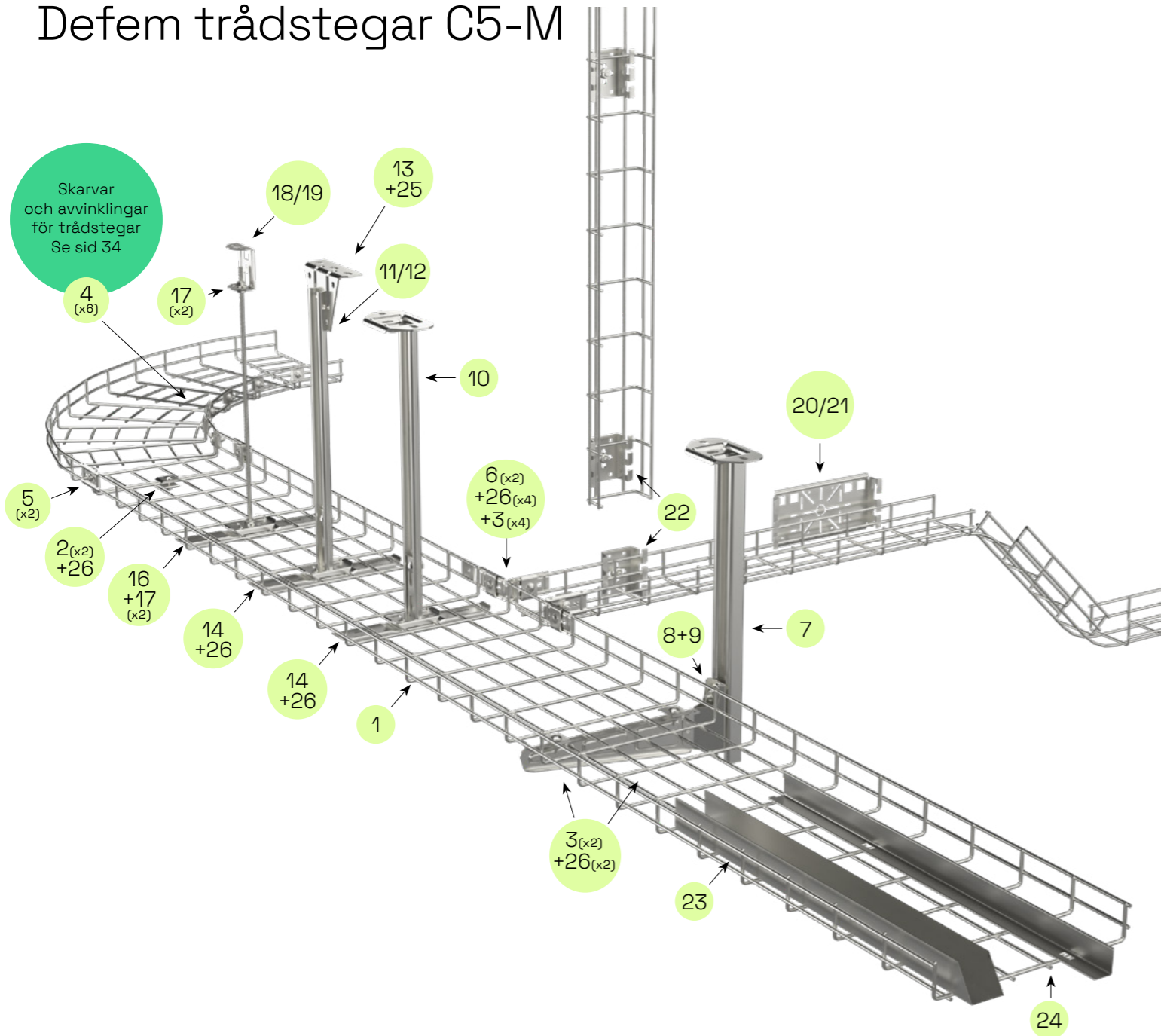
26 Skruvsats B13

Beskrivning	Fzv (C4)
M6x25	1149284

Ändskydd B32

För trådstege (Plast)	Fzv (C4)
53-75x4 (100st)	1149388
75x5-320 (100 st)	1149366
422-622 (100 st)	1149367

Defem trådsteigar C5-M



Längdmaterial + tillbehör

1	Trådstege Längd 2500 mm	2	Beslag B1	5	Skarv B52																												
	<table border="1"><thead><tr><th>Beskrivning</th><th>Sf (C5-M)</th></tr></thead><tbody><tr><td>53/45</td><td>1149313</td></tr><tr><td>75x4/55</td><td>1149300</td></tr><tr><td>75x5/55</td><td>1149310</td></tr><tr><td>120/60</td><td>1149301</td></tr><tr><td>220/60</td><td>1149302</td></tr><tr><td>320/60</td><td>1149303</td></tr><tr><td>422/60</td><td>1149314</td></tr><tr><td>522/60</td><td>1149315</td></tr><tr><td>622/60</td><td>1149316</td></tr></tbody></table>	Beskrivning	Sf (C5-M)	53/45	1149313	75x4/55	1149300	75x5/55	1149310	120/60	1149301	220/60	1149302	320/60	1149303	422/60	1149314	522/60	1149315	622/60	1149316		<table border="1"><thead><tr><th>Beskrivning</th><th>Sf (C5-M)</th></tr></thead><tbody><tr><td>B1</td><td>1149354</td></tr></tbody></table>	Beskrivning	Sf (C5-M)	B1	1149354		<table border="1"><thead><tr><th>Beskrivning</th><th>Sf (C5-M)</th></tr></thead><tbody><tr><td>B52</td><td>1149353</td></tr></tbody></table>	Beskrivning	Sf (C5-M)	B52	1149353
Beskrivning	Sf (C5-M)																																
53/45	1149313																																
75x4/55	1149300																																
75x5/55	1149310																																
120/60	1149301																																
220/60	1149302																																
320/60	1149303																																
422/60	1149314																																
522/60	1149315																																
622/60	1149316																																
Beskrivning	Sf (C5-M)																																
B1	1149354																																
Beskrivning	Sf (C5-M)																																
B52	1149353																																
		3	Beslag B2	6	Vinkelbeslag B27																												
			<table border="1"><thead><tr><th>Beskrivning</th><th>Sf (C5-M)</th></tr></thead><tbody><tr><td>B2</td><td>1149355</td></tr></tbody></table>	Beskrivning	Sf (C5-M)	B2	1149355		<table border="1"><thead><tr><th>Beskrivning</th><th>Sf (C5-M)</th></tr></thead><tbody><tr><td>B27</td><td>1149369</td></tr></tbody></table>	Beskrivning	Sf (C5-M)	B27	1149369																				
Beskrivning	Sf (C5-M)																																
B2	1149355																																
Beskrivning	Sf (C5-M)																																
B27	1149369																																
		4	Beslag B3																														
			<table border="1"><thead><tr><th>Beskrivning</th><th>Sf (C5-M)</th></tr></thead><tbody><tr><td>B3</td><td>1149356</td></tr></tbody></table>	Beskrivning	Sf (C5-M)	B3	1149356																										
Beskrivning	Sf (C5-M)																																
B3	1149356																																

Sidomontage

7	Takpendel 2F	8	Konsol 50	9	T-skruv 26U																																				
	<table border="1"><thead><tr><th>Längd</th><th>Sf (C5-M)</th></tr></thead><tbody><tr><td>280</td><td>1121258</td></tr><tr><td>370</td><td>1121261</td></tr><tr><td>505</td><td>1121264</td></tr><tr><td>730</td><td>1121270</td></tr><tr><td>1000</td><td>1121279</td></tr><tr><td>1500</td><td>1121294</td></tr><tr><td>Ändskydd 28E</td><td>1121856</td></tr></tbody></table>	Längd	Sf (C5-M)	280	1121258	370	1121261	505	1121264	730	1121270	1000	1121279	1500	1121294	Ändskydd 28E	1121856		<table border="1"><thead><tr><th>Bredd</th><th>Sf (C5-M)</th></tr></thead><tbody><tr><td>100</td><td>1120718</td></tr><tr><td>200</td><td>1120724</td></tr><tr><td>300</td><td>1120730</td></tr><tr><td>400</td><td>1120733</td></tr><tr><td>500</td><td>1120736</td></tr><tr><td>600</td><td>1120739</td></tr></tbody></table>	Bredd	Sf (C5-M)	100	1120718	200	1120724	300	1120730	400	1120733	500	1120736	600	1120739		<table border="1"><thead><tr><th>Beskrivning</th><th>Sf (C5-M)</th></tr></thead><tbody><tr><td>M8x30</td><td>1120349</td></tr><tr><td>M10x30</td><td>1120345</td></tr></tbody></table>	Beskrivning	Sf (C5-M)	M8x30	1120349	M10x30	1120345
Längd	Sf (C5-M)																																								
280	1121258																																								
370	1121261																																								
505	1121264																																								
730	1121270																																								
1000	1121279																																								
1500	1121294																																								
Ändskydd 28E	1121856																																								
Bredd	Sf (C5-M)																																								
100	1120718																																								
200	1120724																																								
300	1120730																																								
400	1120733																																								
500	1120736																																								
600	1120739																																								
Beskrivning	Sf (C5-M)																																								
M8x30	1120349																																								
M10x30	1120345																																								

Mittmontage pendel

10	Takpendel 2	11	P/A-skena 24/34	13	Takfäste 5																								
	<table border="1"><thead><tr><th>Längd</th><th>Sf (C5-M)</th></tr></thead><tbody><tr><td>300</td><td>1121208</td></tr><tr><td>400</td><td>1121211</td></tr><tr><td>500</td><td>1121214</td></tr><tr><td>700</td><td>1121220</td></tr><tr><td>1000</td><td>1121229</td></tr><tr><td>Ändskydd 28C</td><td>1121855</td></tr></tbody></table>	Längd	Sf (C5-M)	300	1121208	400	1121211	500	1121214	700	1121220	1000	1121229	Ändskydd 28C	1121855		<table border="1"><thead><tr><th>Längd</th><th>Sf (C5-M)</th></tr></thead><tbody><tr><td>3000</td><td>1121508</td></tr><tr><td>Ändskydd 28C</td><td>1121855</td></tr></tbody></table>	Längd	Sf (C5-M)	3000	1121508	Ändskydd 28C	1121855		<table border="1"><thead><tr><th>BxH</th><th>Sf (C5-M)</th></tr></thead><tbody><tr><td>40x100</td><td>1121610</td></tr></tbody></table>	BxH	Sf (C5-M)	40x100	1121610
Längd	Sf (C5-M)																												
300	1121208																												
400	1121211																												
500	1121214																												
700	1121220																												
1000	1121229																												
Ändskydd 28C	1121855																												
Längd	Sf (C5-M)																												
3000	1121508																												
Ändskydd 28C	1121855																												
BxH	Sf (C5-M)																												
40x100	1121610																												
		12	P/A-skena 24/48	14	Bärok D35																								
			<table border="1"><thead><tr><th>Längd</th><th>Sf (C5-M)</th></tr></thead><tbody><tr><td>1000</td><td>1120230</td></tr><tr><td>3000</td><td>1121514</td></tr><tr><td>6000</td><td>1121536</td></tr><tr><td>Ändskydd 28E</td><td>1121856</td></tr></tbody></table>	Längd	Sf (C5-M)	1000	1120230	3000	1121514	6000	1121536	Ändskydd 28E	1121856		<table border="1"><thead><tr><th>För trådstege</th><th>Sf (C5-M)</th></tr></thead><tbody><tr><td>120-220</td><td>1120950</td></tr><tr><td>320-422</td><td>1149320</td></tr><tr><td>522-622</td><td>1120952</td></tr></tbody></table>	För trådstege	Sf (C5-M)	120-220	1120950	320-422	1149320	522-622	1120952						
Längd	Sf (C5-M)																												
1000	1120230																												
3000	1121514																												
6000	1121536																												
Ändskydd 28E	1121856																												
För trådstege	Sf (C5-M)																												
120-220	1120950																												
320-422	1149320																												
522-622	1120952																												

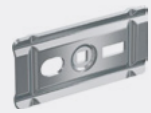
Mittmontage gångstång

15	Pendel B41/W76	16	Bärok B39	18	Takfäste Universal B46																
	<table border="1"><thead><tr><th>Längd</th><th>Sf (C5-M)</th></tr></thead><tbody><tr><td>M8, 1000</td><td>1149551</td></tr><tr><td>M8, 2000</td><td>1149552</td></tr></tbody></table>	Längd	Sf (C5-M)	M8, 1000	1149551	M8, 2000	1149552		<table border="1"><thead><tr><th>För trådstege</th><th>Sf (C5-M)</th></tr></thead><tbody><tr><td>120-220</td><td>1149317</td></tr><tr><td>320-422</td><td>1149318</td></tr></tbody></table>	För trådstege	Sf (C5-M)	120-220	1149317	320-422	1149318		<table border="1"><thead><tr><th>Beskrivning</th><th>Sf (C5-M)</th></tr></thead><tbody><tr><td>M8/M10</td><td>1149574</td></tr></tbody></table>	Beskrivning	Sf (C5-M)	M8/M10	1149574
Längd	Sf (C5-M)																				
M8, 1000	1149551																				
M8, 2000	1149552																				
För trådstege	Sf (C5-M)																				
120-220	1149317																				
320-422	1149318																				
Beskrivning	Sf (C5-M)																				
M8/M10	1149574																				
		17	Flänsmutter B43 M8	19	Takfäste B47 (lutande tak)																
			<table border="1"><thead><tr><th>Beskrivning</th><th>Sf (C5-M)</th></tr></thead><tbody><tr><td>M8</td><td>1149554</td></tr></tbody></table>	Beskrivning	Sf (C5-M)	M8	1149554		<table border="1"><thead><tr><th>Beskrivning</th><th>Sf (C5-M)</th></tr></thead><tbody><tr><td>M8</td><td>1149575</td></tr></tbody></table>	Beskrivning	Sf (C5-M)	M8	1149575								
Beskrivning	Sf (C5-M)																				
M8	1149554																				
Beskrivning	Sf (C5-M)																				
M8	1149575																				

Tillbehör

20	Dosplåt B5	22	Fäste B4/B4 Mini	24	Avskiljningsplåt B26	26	Skruvsats B13																				
	<table border="1"><thead><tr><th>Beskrivning</th><th>Sf (C5-M)</th></tr></thead><tbody><tr><td>Med hål</td><td>1149358</td></tr><tr><td>Utan hål</td><td>1149368</td></tr></tbody></table>	Beskrivning	Sf (C5-M)	Med hål	1149358	Utan hål	1149368		<table border="1"><thead><tr><th>Beskrivning</th><th>Sf (C5-M)</th></tr></thead><tbody><tr><td>B4 (120-622mm)</td><td>1149357</td></tr><tr><td>B4 Mini (53-75 mm)</td><td>1149398</td></tr></tbody></table>	Beskrivning	Sf (C5-M)	B4 (120-622mm)	1149357	B4 Mini (53-75 mm)	1149398		<table border="1"><thead><tr><th>HxL</th><th>Sf (C5-M)</th></tr></thead><tbody><tr><td>40x2500</td><td>1149347</td></tr></tbody></table>	HxL	Sf (C5-M)	40x2500	1149347		<table border="1"><thead><tr><th>Beskrivning</th><th>Sf (C5-M)</th></tr></thead><tbody><tr><td>M6x25</td><td>1149384</td></tr></tbody></table>	Beskrivning	Sf (C5-M)	M6x25	1149384
Beskrivning	Sf (C5-M)																										
Med hål	1149358																										
Utan hål	1149368																										
Beskrivning	Sf (C5-M)																										
B4 (120-622mm)	1149357																										
B4 Mini (53-75 mm)	1149398																										
HxL	Sf (C5-M)																										
40x2500	1149347																										
Beskrivning	Sf (C5-M)																										
M6x25	1149384																										
21	Dosplåt B5 Mini	23	Teleränna B6	25	Skruvsats 22S		Ändskydd B32																				
	<table border="1"><thead><tr><th>Beskrivning</th><th>Sf (C5-M)</th></tr></thead><tbody><tr><td>B5 Mini</td><td>1149337</td></tr></tbody></table>	Beskrivning	Sf (C5-M)	B5 Mini	1149337		<table border="1"><thead><tr><th>BxL</th><th>Sf (C5-M)</th></tr></thead><tbody><tr><td>50x2500</td><td>1149347</td></tr></tbody></table>	BxL	Sf (C5-M)	50x2500	1149347		<table border="1"><thead><tr><th>Beskrivning</th><th>Sf (C5-M)</th></tr></thead><tbody><tr><td>8x16</td><td>1121814</td></tr></tbody></table>	Beskrivning	Sf (C5-M)	8x16	1121814		<table border="1"><thead><tr><th>För trådstege (Plast)</th><th>Sf (C5-M)</th></tr></thead><tbody><tr><td>53-75x4 (100st)</td><td>1149388</td></tr><tr><td>75x5-320 (100st)</td><td>1149366</td></tr><tr><td>422-622 (100st)</td><td>1149367</td></tr></tbody></table>	För trådstege (Plast)	Sf (C5-M)	53-75x4 (100st)	1149388	75x5-320 (100st)	1149366	422-622 (100st)	1149367
Beskrivning	Sf (C5-M)																										
B5 Mini	1149337																										
BxL	Sf (C5-M)																										
50x2500	1149347																										
Beskrivning	Sf (C5-M)																										
8x16	1121814																										
För trådstege (Plast)	Sf (C5-M)																										
53-75x4 (100st)	1149388																										
75x5-320 (100st)	1149366																										
422-622 (100st)	1149367																										

Skarvar och avvinklingar för trådsteigar



Beslag B1

Fzb (C1) Fzv (C4) Sf (C5-M)
1149154 1149254 1149354



Beslag B3

Fzb (C1) Fzv (C4) Sf (C5-M)
1149156 1149256 1149356

Skarv B52

Fzb (C1) Fzv (C4) Sf (C5-M)
1149156 1149253 1149353



Beslag B2

Fzb (C1) Fzv (C4) Sf (C5-M)
1149155 1149255 1149355



Skrivsats B13

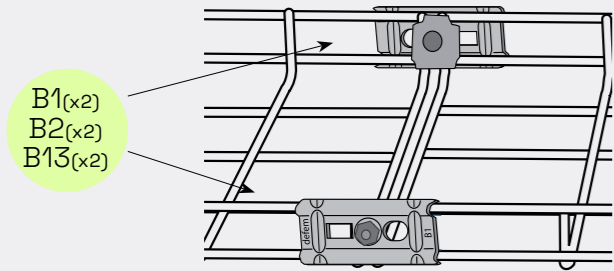
Fzb (C1) Fzv (C4) Sf (C5-M)
1149169 1149284 1149284



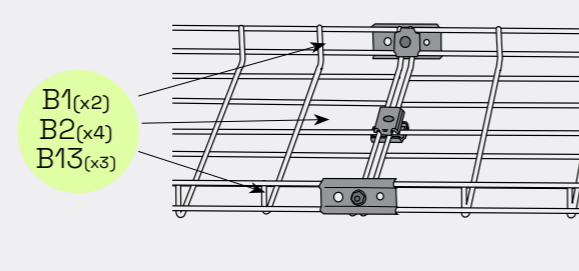
Vinkelbeslag B27

Fzb (C1) Fzv (C4) Sf (C5-M)
1149169 1149269 1149369

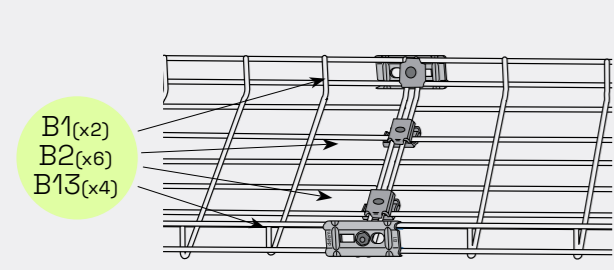
Skarvning trådstege
bredd 53-220 mm



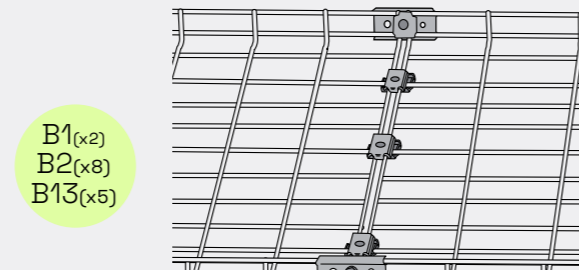
Skarvning trådstege
bredd 320 mm



Skarvning trådstege
bredd 422 mm



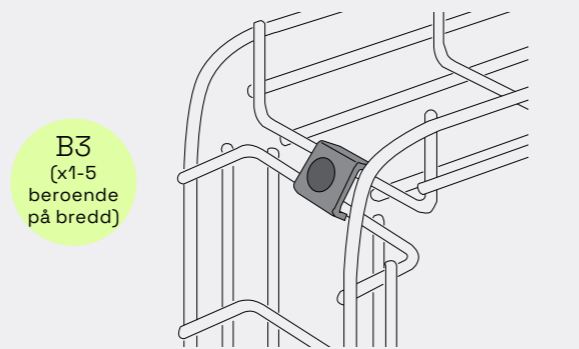
Skarvning trådstege
bredd 522-622 mm



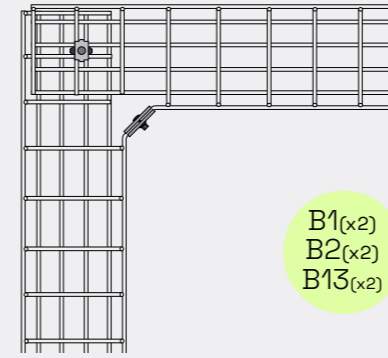
Montage på Konsol 50i



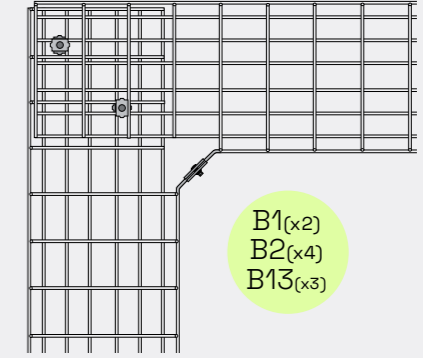
Vertikal avvinkling



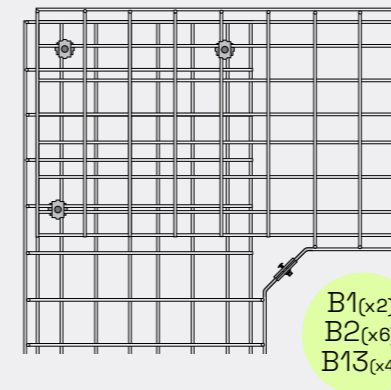
90° avvinkling
bredd 53-220 mm



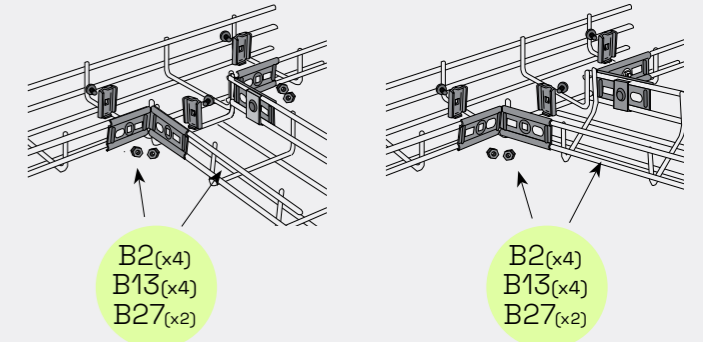
90° avvinkling
bredd 320-422 mm



90° avvinkling
bredd 522-622 mm



Avvinkling i valfri vinkel

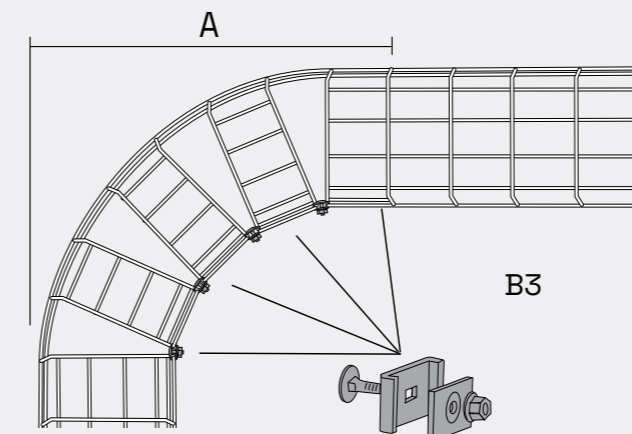
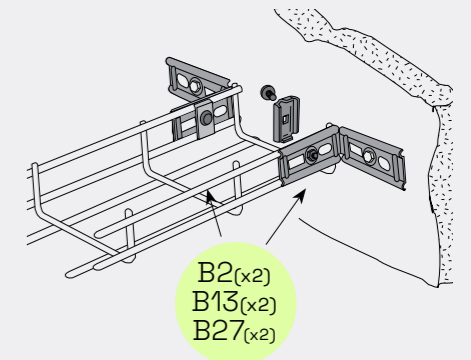


Rund 90° avvinkling

Trådstege 120 till 622 vinklas till rak 90° vinkel genom att varannan markerad sektion klippas bort, tråden böjs och innerhörnet skarvas med Beslag B3 enligt tabellen.

Trådstege	A Yttre radie (mm)	C Antal urklipp	Beslag B3 Antal
120	210	2	2
220	470	4	4
320	720	6	6
422	960	8	8
522	1210	10	10
622	1475	12	12

Ändfäste mot vägg

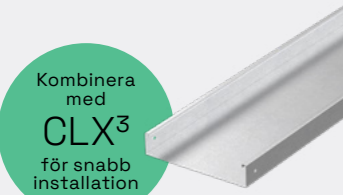


Kabelrännor

Kabelrännor används ofta i kontor, butiker och liknande miljöer, synliga eller infällda i undertaket. Wibe har även modeller för industriella miljöer. Rekommenderat konsolavstånd 2 m.

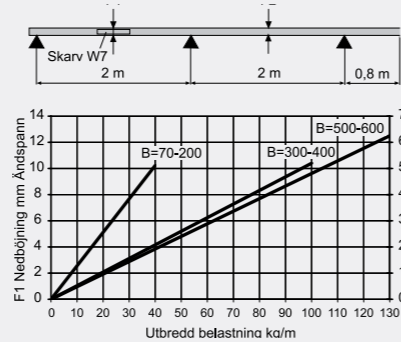
Kabelränna W1/40

Operererad kabelränna. Försedd med hål \varnothing 5.8 mm i var ände av sidokanterna som används för låsning av skarvar. Kanthöjd 40 mm.



Kombinera med **CLX³** för snabb installation

Dimension	Fzs (C2)	Fzs (C2) Vit lack	Fzs (C2) Svart lack	Fzv (C4)
W1/40-70	1125004	1125003	-	-
W1/40-100	1125006	1125008	1120384	-
W1/40-200	1125009	1125011	1120385	-
W1/40-300	1125012	1125014	-	-
W1/40-400	1125015	1125017	1120386	-
W1/40-500	1125018	1125020	-	-
W1/40-600	1125021	1125023	1120387	-

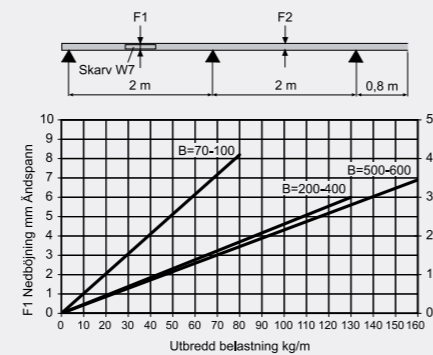


Kabelränna W1/60

Operererad kabelränna. Försedd med hål \varnothing 5.8 mm i var ände av sidokanterna som används för låsning av skarvar. Kanthöjd 60 mm. Längd 2m

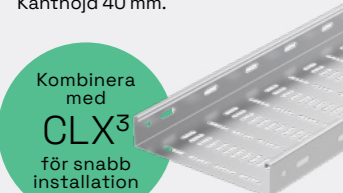


Dimension	Fzs (C2)	Fzs (C2) Vit lack	Fzs (C2) Svart lack	Fzv (C4)
W1/60-70	-	1126201	-	-
W1/60-100	-	1126204	-	-
W1/60-200	-	1126207	-	-
W1/60-300	-	1126210	-	-
W1/60-400	-	1126213	-	-
W1/60-500	-	1126216	-	-
W1/60-600	-	1126219	-	-



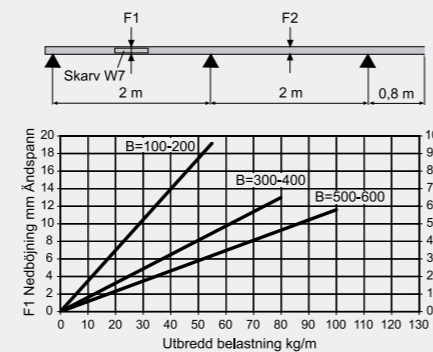
Kabelränna W3/40

Perforerad kabelränna. Försedd med hål \varnothing 5.8 mm i var ände av sidokanterna som används för låsning av skarvar. Ovala hål längs med sidokanterna medger montering av detaljer. Kanthöjd 40 mm.



Kombinera med **CLX³** för snabb installation

Dimension	Fzs (C2) Längd 2m	Fzs (C2) Vit lack	Fzs (C2) Svart lack	Fzv (C4) Längd 3m
W3/40-50	-	-	-	-
W3/40-70	-	-	-	-
W3/40-100	1125056	-	-	-
W3/40-150	-	-	-	-
W3/40-200	1125059	Se vår huvudkatalog	-	Se vår huvudkatalog
W3/40-300	1125062	-	-	-
W3/40-400	1125065	-	-	-
W3/40-500	1125067	-	-	-
W3/40-600	1125069	-	-	-

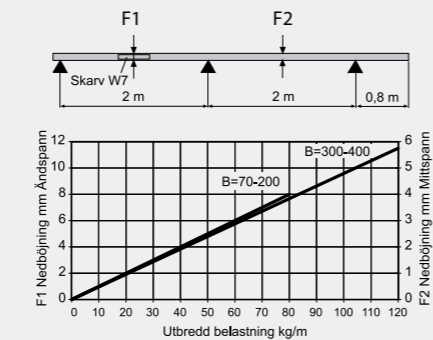


Kabelränna W3/60

Perforerad kabelränna. Försedd med hål \varnothing 5.8 mm i var ände av sidokanterna som används för låsning av skarvar. Ovala hål längs med sidokanterna medger montering av detaljer. Kanthöjd 60 mm. Längd 2m

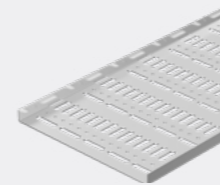


Dimension	Fzs (C2) Längd 2m	Fzs (C2) Vit lack Längd 3m	Fzs (C2) Svart lack	Fzv (C4)
W3/60-70	-	1126232	-	-
W3/60-100	-	1126236	-	-
W3/60-150	-	-	-	-
W3/60-200	-	1126244	-	-
W3/60-300	-	1126248	-	-
W3/60-400	-	1126252	-	-

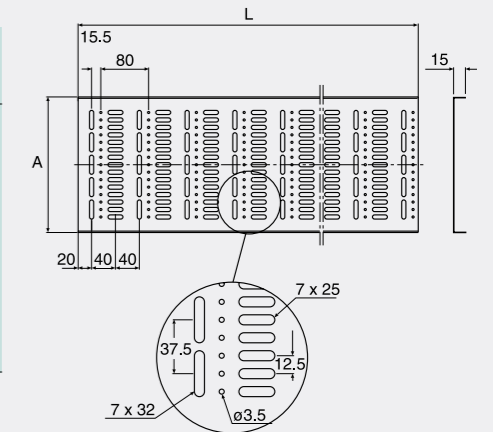


Montageränna W4

Perforerad montereränna, lämplig för vertikalt väggmontage inom industrin, i hiss- och fläktrum. Rännan kan även användas i horisontalmonterings på konsol. Hål \varnothing 3,5 mm i rännans botten medger klamring av kabel med plåtskruv.

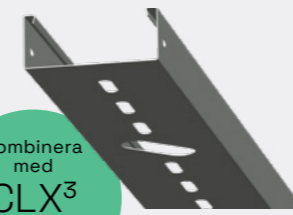


Dimension	Fzs (C2)	Fzs (C2) Vit lack	Fzv (C4)	ZP (C5-M) Vit	Sf (C5-M)
50x2000	1125121	1125123	1125190	-	-
75x2000	1125124	1125126	1125191	-	-
100x2000	1125127	1125129	1125192	-	-
150x2000	1125130	1125132	1125193	Se vår huvudkatalog	Se vår huvudkatalog
200x2000	1125133	1125141	1125194	-	-
250x2000	1125135	1125142	1125195	-	-
300x2000	1125137	1125143	1125196	-	-
400x2000	1125139	1125144	1125197	-	-



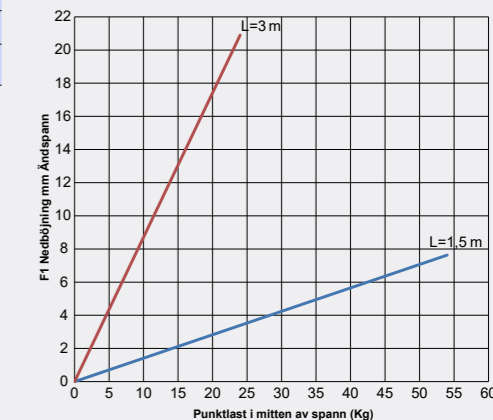
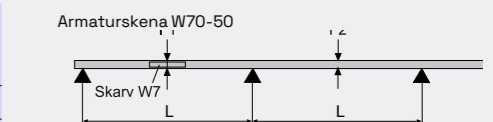
Armaturskena W70

Armaturskena med en smart hålbild i botten ger en enkel installation för alla vanliga snabbkopplingskablar som används för att ansluta och driva belysning. Separata hål för säker uppfästning av belysningsarmaturer. Kanthöjd 40 mm, längd 3000 mm. Hål \varnothing 5,8 mm i vardera sidändarna kan användas för fixering av skarvar.

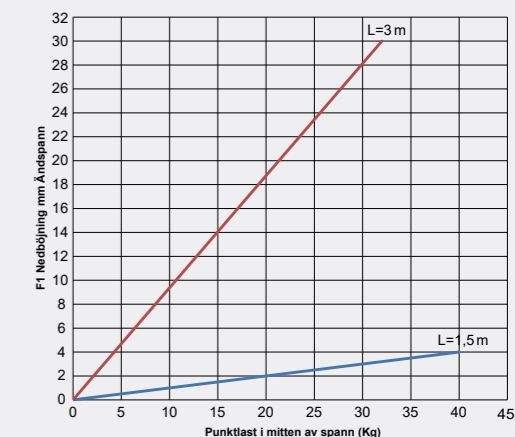


Kombinera med **CLX³** för snabb installation

Dimension	Fzs (C2)	Fzs (C2) Vit lack	Fzv (C4)	ZP (C5-M) Vit
W70-50	1124143	1124144	1124145	1124146
W70-70	1126130	1126133	1126136	1126139
W70-100	1126131	1126134	1126137	1126140
W70-200	1126132	1126135	-	-



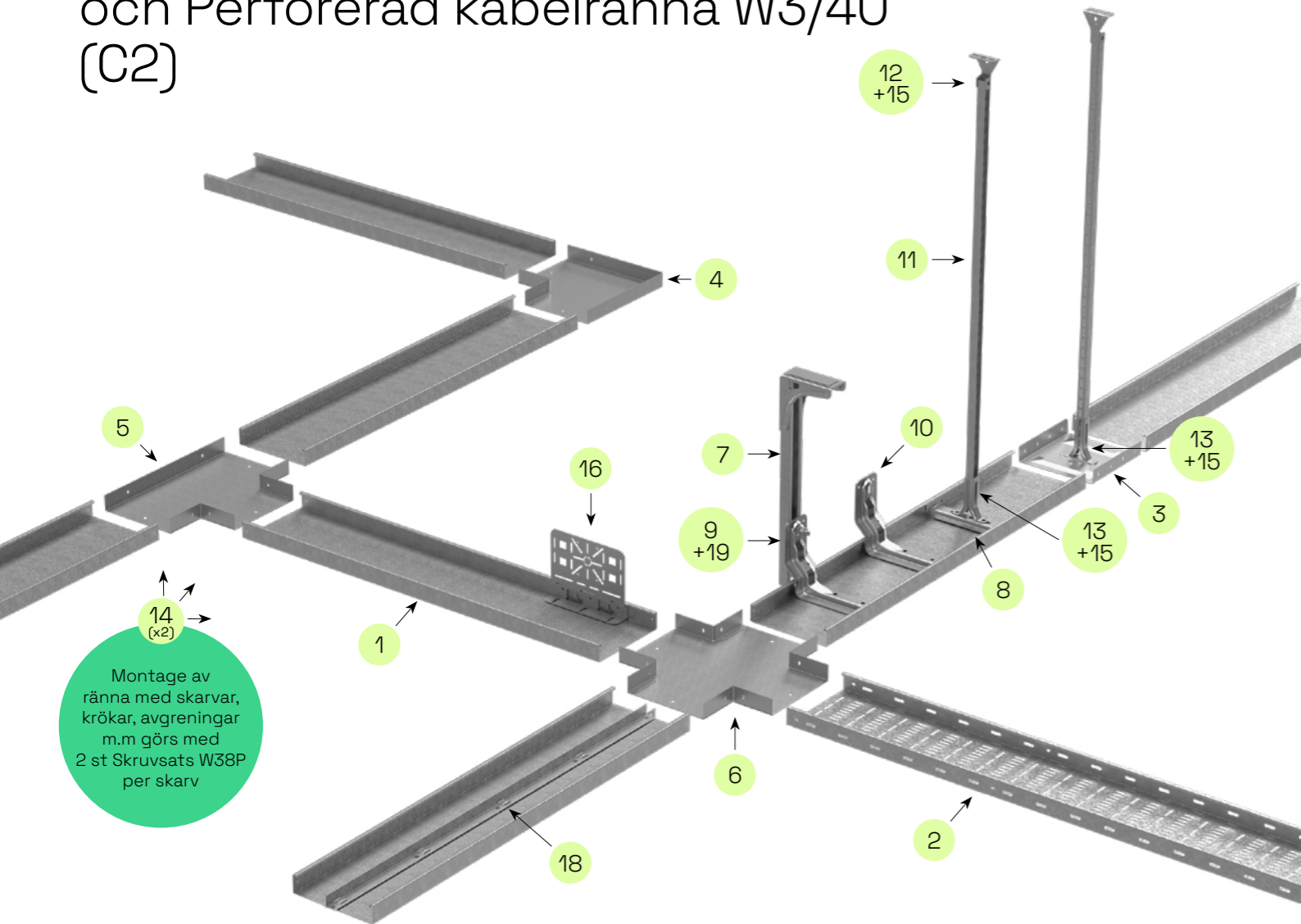
Armaturskena W70/70-200



Brottlast för Bärak W7/40-70 = 120 kg



Operforerad kabelränna W1/40 och Perforerad kabelränna W3/40 (C2)



Längdmaterial + skarvar, krökar och avgreningar

1 Kabelränna W1/40

Bredd	Fzs (C2)	Fzs (C2) Vit lack	Fzs (C2) Svart lack
100x2000	1125006	1125008	1120384
200x2000	1125009	1125011	1120385
300x2000	1125012	1125014	-
400x2000	1125015	1125017	1120386
500x2000	1125018	1125020	-
600x2000	1125021	1125023	1120387

2 Kabelränna W3/40

Bredd	Fzs (C2)	Fzs (C2) Vit lack	Fzs (C2) Svart lack
100x2000	1125056	-	-
200x2000	1125059	-	-
300x2000	1125062	-	-
400x2000	1125065	-	-
500x2000	1125067	-	-
600x2000	1125069	-	-

3 Bärök/skarv W7/40

Bredd	Fzs (C2)	Fzs (C2) Vit lack	Fzs (C2) Svart lack
100	1125306	1125306	1120389
200	1125309	1125309	1120390
300	1125312	1125312	-
400	1125315	1125315	1120391
500	1125317	1125317	-
600	1125319	1125319	1120392

4 90-krök W10/40

Bredd	Fzs (C2)	Fzs (C2) Vit lack	Fzs (C2) Svart lack
100	1125606	1125608	1120394
200	1125609	1125611	1120395
300	1125612	1125614	-
400	1125615	1125617	1120396
500	1125618	1125622	-
600	1125620	1125677	1120397

5 T-avgrening W12/40

Bredd	Fzs (C2)	Fzs (C2) Vit lack	Fzs (C2) Svart lack
100	1125626	1125628	1120399
200	1125629	1125631	1120400
300	1125632	1125634	-
400	1125635	1125641	1120401
500	1125637	1125642	-
600	1125639	1125678	1120402

6 X-avgrening W13/40

Bredd	Fzs (C2)	Fzs (C2) Vit lack	Fzs (C2) Svart lack
100	1125646	1125648	1120404
200	1125649	1125651	1120405
300	1125652	1125654	-
400	1125655	1125679	1120406
500	1125657	1125680	-
600	1125659	1125681	1120407

Montage takpendel + konsol och bärök

7 Takpendel 2Fi

Längd	Fzs (C2)	Fzs (C2) Vit lack	Fzs (C2) Svart lack
300	1121240	1120049	1120444
500	1121242	1120050	1120447
750	1121244	1120052	1120448
1000	1121246	1120011	1120449
Åndskydd 28E	1121856	1121856	1121856

8 Bärök W1940

Bredd	Fzs (C2)	Fzs (C2) Vit lack	Fzs (C2) Svart lack
100	1125237	1125261	1120411
200	1125239	1125262	1120412
300	1125241	1125263	-
400	1125243	1125264	1120413
500	1125245	1125265	-
600	1125247	1125266	1120414

9 Ställbar invändig konsol W1840

Bredd	Fzs (C2)	Fzs (C2) Vit lack	Fzs (C2) Svart lack
100	1125227	1125255	-
200	1125229	1125256	-
300	1125231	1125257	-
400	1125233	1125258	-
500	1125235	1125259	-
600	1125212	1125260	1120443

10 Invändig konsol W17/40

Bredd	Fzs (C2)	Fzs (C2) Vit lack	Fzs (C2) Svart lack
100	1125216	1125215	1120419
200	1125219	1125218	1120420
300	1125222	1125221	-
400	1125225	1125224	1120421

Mittmontage pendelskena

11 Pendelskena W32

Längd	Fzs (C2)	Fzs (C2) Vit lack	Fzs (C2) Svart lack
3000 mm	1125353	1125367	1120452

12 Takfäste W31

BxH	Fzs (C2)	Fzs (C2) Vit lack	Fzs (C2) Svart lack
25x70	1125383	1125387	1120450

13 Pendelfäste W21

BxHxL	Fzs (C2)	Fzs (C2) Vit lack	Fzs (C2) Svart lack
24x97x40	1125333	1125336	1120451

Tillbehör

14 Skruvsats W38P

Beskrivning	Fzv (C4)	Fzs (C4) Vit lack	Fzs (C4) Svart lack
W38P	1125982	1125996	1120410

15 Skruvsats W37

Beskrivning	Fzb (C1)	Fzs (C2) Vit lack	Fzs (C2) Svart lack
8x35	1125985	-	-

16 Dosplåt W24/40

Beskrivning	Fzs (C2)	Fzs (C2) Vit lack	Fzs (C2) Svart lack
Hålad	1125903	1125906	1120408
Med dosa AP-9	1120461	-	-
Med dosa U56 utan plint	1125891	1125893	-
Med 2-v uttag	1120462	-	-

17 Stödband W6
För att fixera avskiljningsplåtar i sidled.

Bredd	Fzs (C2)	Fzs (C2) Vit lack	Fzs (C2) Svart lack
100	1122833	-	-
200	1122835	-	-
300	1122837	-	-
400	1122839	-	-
500	1122840	-	-
600	1122841	-	-

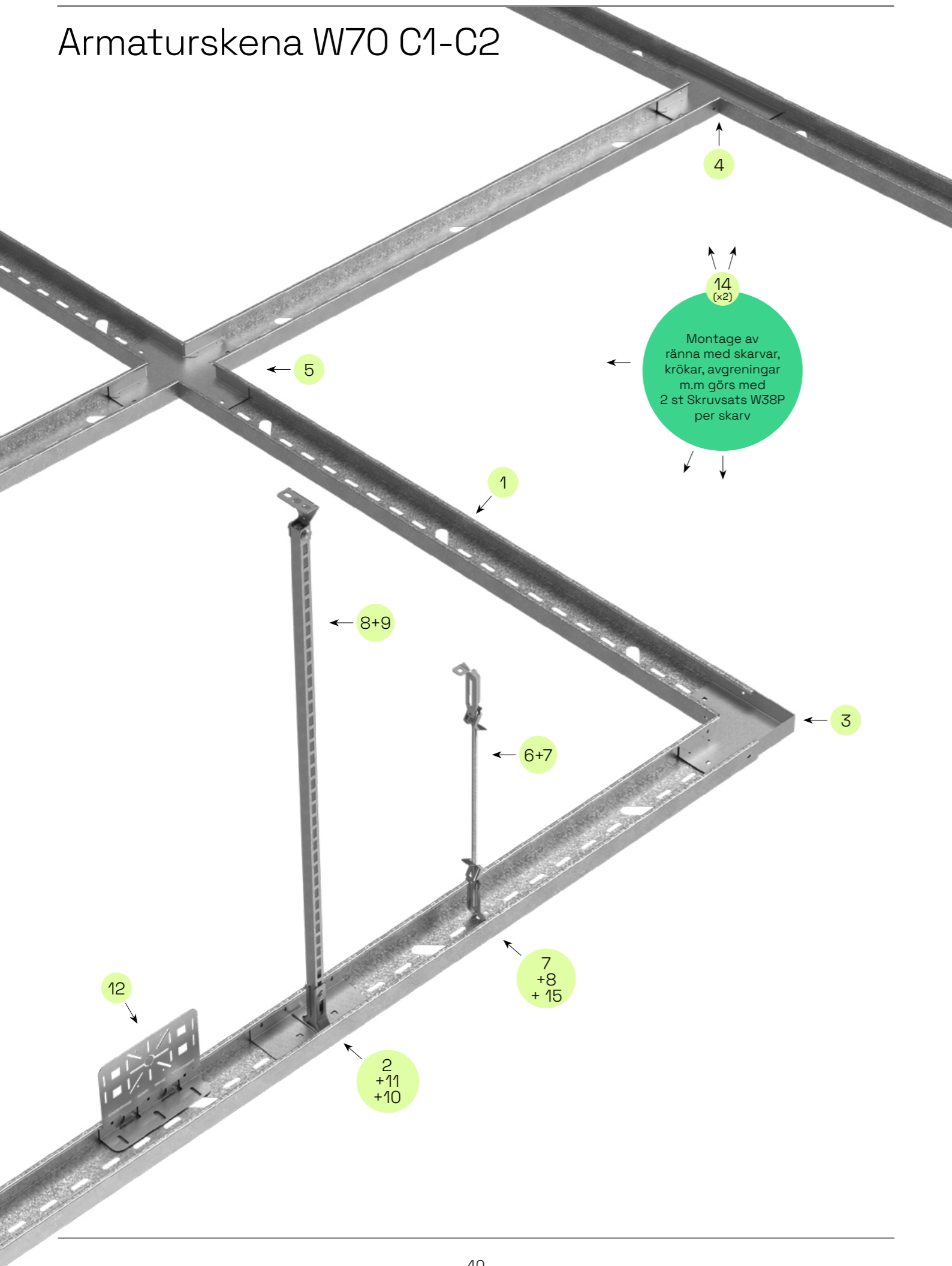
18 Avskiljningsplåt 39 och Mellanstycke W39

Beskrivning	Fzs (C2)	Fzs (C2) Vit lack	Fzs (C2) Svart lack
24 x 2000	1122816	1122817	1122816
Mellanstycke W39	1122819	-	-

19 T-skruv 26U

Beskrivning	Fzv (C4)
M8x30	1120348
M10x30	1120342

Armaturskena W70 C1-C2



Längdmaterial + tillbehör

1 Armaturskena W70

Bredd	Fzs (C2)	Fzs (C2) Vit lack	Fzs (C2) Svart lack
70x3000	1126130	1126133	1120382
100x3000	1126131	1126134	1120383

2 Bärok/skarv W7/40

Bredd	Fzs (C2)	Fzs (C2) Vit lack	Fzs (C2) Svart lack
70	1125303	1125305	1120388
100	1125306	1125308	1120389

3 90-krök W10/40

Bredd	Fzs (C2)	Fzs (C2) Vit lack	Fzs (C2) Svart lack
70	1125603	1125605	1120393
100	1125606	1125608	1120394

4 T-avgrening W12/40

Bredd	Fzs (C2)	Fzs (C2) Vit lack	Fzs (C2) Svart lack
70	1125623	1125625	1120398
100	1125626	1125628	1120399

5 X-avgrening W13/40

Bredd	Fzs (C2)	Fzs (C2) Vit lack	Fzs (C2) Svart lack
70	1125643	1125645	1120403
100	1125646	1125648	1120404

Mittmontage gängstång

6 Pendel W76

Längd	Fzb (C1)	Fzs (C2) Vit lack	Fzs (C2) Svart lack
M6, 3000	1125338	-	-
M10, 2000	1125373	1125371	-
M10, 3000	1125375	1125372	-

7 Rörpendelfäste W73

Beskrivning	Fzs (C2)	Fzs (C2) Vit lack	Fzs (C2) Svart lack
M6	1125341	1125342	-
M10	1125343	1125346	-

Mittmontage pendelskena

8 Pendelskena W32

Längd	Fzs (C2)	Fzs (C2) Vit lack	Fzs (C2) Svart lack
3000 mm	1125353	1125367	1120452

9 Takfäste W31

BxH	Fzs (C2)	Fzs (C2) Vit lack	Fzs (C2) Svart lack
25x70	1125383	1125387	1120450

10 Pendelfäste W21

BxHxL	Fzs (C2)	Fzs (C2) Vit lack	Fzs (C2) Svart lack
24x97x40	1125333	1125336	1120451

11 Skruvsats W37

Beskrivning	Fzb (C1)	Fzs (C2) Vit lack	Fzs (C2) Svart lack
8x35	1125985	-	-

Tillbehör

12 Dosplåt W24/40

Beskrivning	Fzs (C2)	Fzs (C2) Vit lack	Fzs (C2) Svart lack
Hålad	1125903	1125906	1120408
Med dosa AP-9	1120461	-	-
Med dosa U56 utan plint	1125891	1125893	-
Med 2-v uttag	1120462	-	-

13 Armaturhållare W55
För montage av armaturer under armaturskena.

Beskrivning	Fzs (C2)	Fzs (C2) Vit lack	Fzs (C2) Svart lack
W55	1125924	-	-

14 Skruvsats W38P

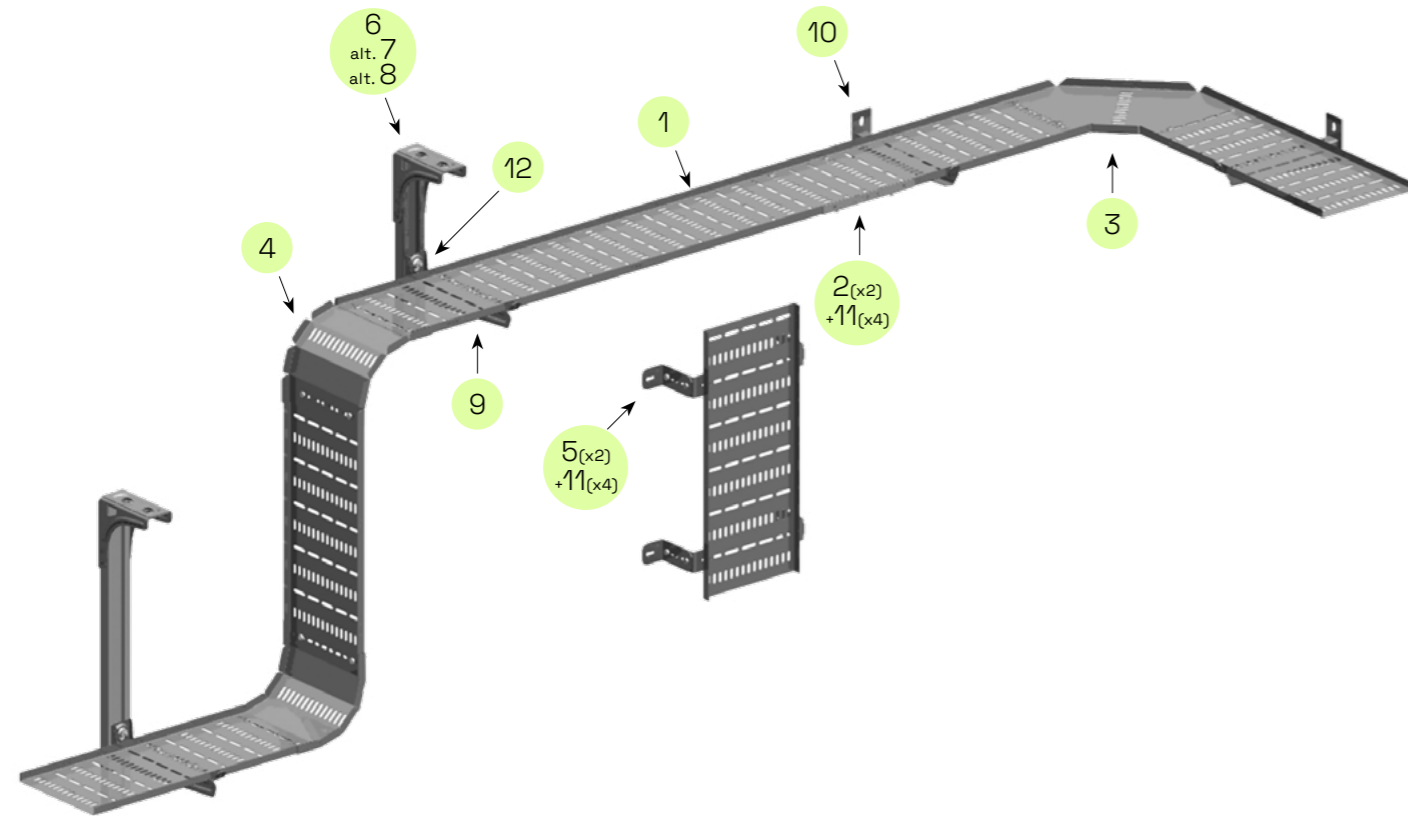
Beskrivning	Fzv (C4)	Fzv (C4) Vit lack	Fzs (C4) Svart lack
W38P	1125982	1125996	1120410

15 Skruvsats W36

Beskrivning	Fzv (C1)	Sf (C5-M)
8x16	1125984	1120410

Montageränna W4 (C2 till C4)

Finns även i vit Zinkpox (C5-I) och syrafast stål (C5-M). Kontakta oss för offert.



Längdmaterial + skarvar och krökar

1 Montageränna W4

Bredd	Fzs (C2)	Fzs (C2) Vit lack	Fzv (C4)
50x2000	1125121	1125123	1125190
75x2000	1125124	1125126	1125191
100x2000	1125127	1125129	1125192
150x2000	1125130	1125132	1125193
200x2000	1125133	1125141	1125194
250x2000	1125135	1125142	1125195
300x2000	1125137	1125143	1125196
400x2000	1125139	1125144	1125197

2 Skarv W2

Bredd	Fzs (C2)	Fzs (C2) Vit lack	Fzv (C4)
50	1124490	1124493	1124491

3 90-krök W4

Bredd	Fzs (C2)	Fzs (C2) Vit lack	Fzv (C4)
50	1125720	1125722	1125721
75	1125724	1125726	1125725
100	1125728	1125730	1125729
150	1125732	1125734	1125733
200	1125736	1125738	1125737
250	1125740	1125742	1125741
300	1125744	1125746	1125745
400	1125748	1125750	1125749

4 Vertikalkrök W4

Bredd	Fzs (C2)	Fzs (C2) Vit lack	Fzv (C4)
50	1125752	1125754	1125753
75	1125756	1125758	1125757
100	1125760	1125762	1125761
150	1125764	1125766	1125765
200	1125768	1125770	1125769
250	1125772	1125774	1125773
300	1125776	1125778	1125777
400	1125780	1125782	1125781

Vertikalt montage



5 Vinkelfäste W8

Beskrivning	Fzs (C2)	Fzs (C2) Vit lack	Fzv (C4)
80x38x45	1125403	1125402	1125407

Montage på konsol



6 Takpendel 2Fi

Längd	Fzs (C2)	Fzs (C2) Vit lack	Fzv (C4)
300	1121240	1120049	-
500	1121242	1120050	-
750	1121244	1120052	-
1000	1121246	1120011	-
Ändskydd 28E	1121856	1121856	-



7 Takpendel 2FPK

Längd	Fzs (C2)	Fzs (C2) Vit lack	Fzv (C4)
300	-	-	1121280
500	-	-	1121283
750	-	-	1121286
1000	-	-	1121289
Ändskydd 28E	-	-	1121856



8 Takpendel 2F

Längd	Fzv (C4)	Fzv Vit lack (C5-I)
280	1121256	1121257
370	1121259	1121260
505	1121262	1121263
730	1121268	1121269
1000	1121277	1121278
1500	1121292	1121293
Ändskydd 28E	1121856	1121856



9 Konsol 50i

Bredd	Fzs (C2)	Fzs (C2) Vit lack	Fzv (C4)
100	1120752	1120753	1120916
200	1120754	1120755	1120917
300	1120756	1120757	1120918
400	1120758	1120759	1120919



10 Konsol 50

Bredd	Fzv (C4)	Fzv Vit lack (C5-I)
100	1120716	1120717
150	1120719	1120720
200	1120722	1120723
250	1120725	1120726
300	1120728	1120729
400	1120731	1120732

Tillbehör



11 Skruvsats W34

Beskrivning	Fzb (C1)	Fzs (C2) Vit lack	Fzv (C4)
6x12	1125987	-	1121846

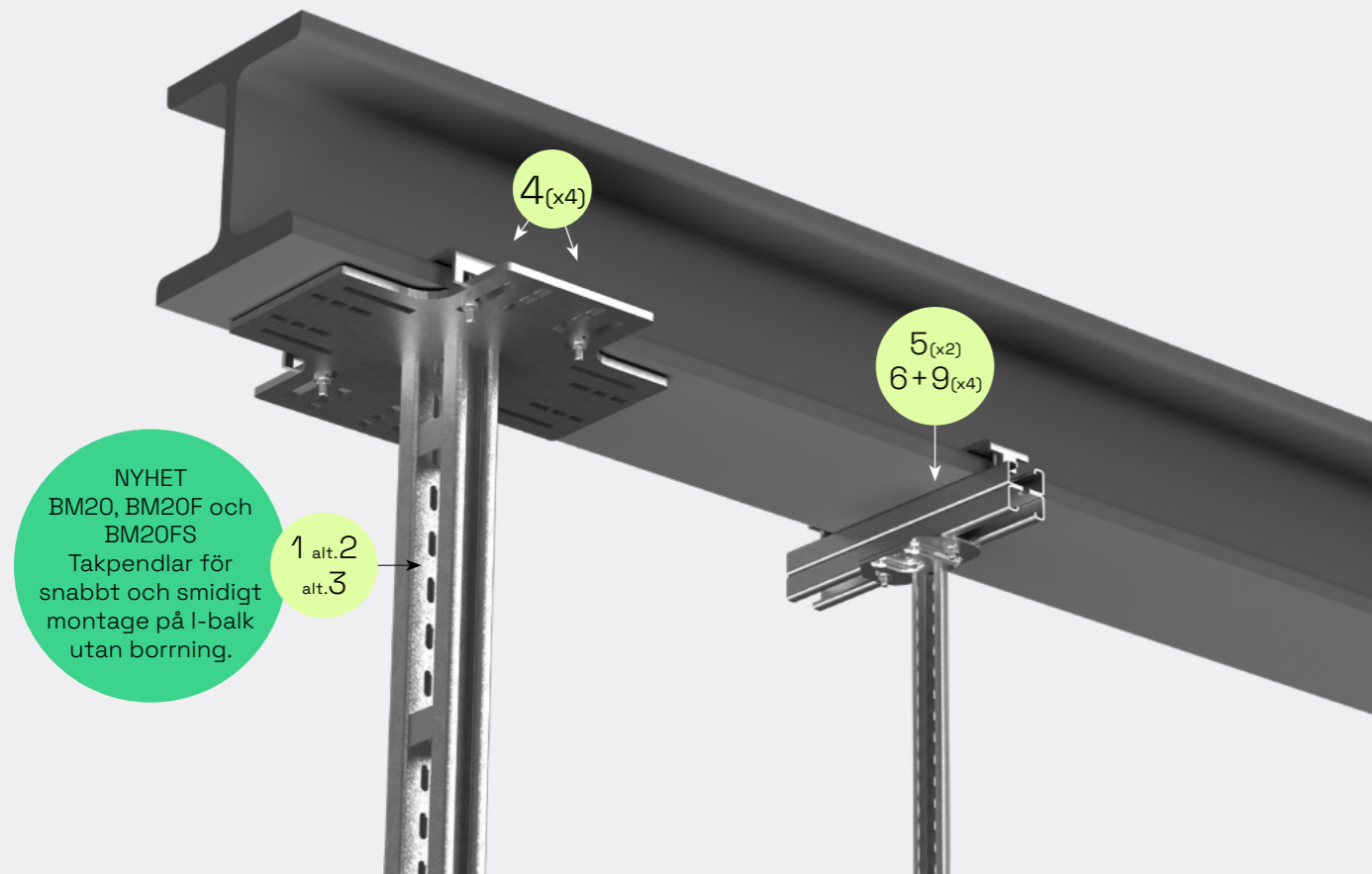


12 T-skruv 26U

Beskrivning	Fzv (C4)
M8x30	1120348
M10x30	1120342

Montage pendel på balk

(utan borring)



NYHET
BM20, BM20F och
BM20FS
Takpendlar för
snabbt och smidigt
montage på I-balk
utan borring.

1 BM20 Takpendel för balk

Beskrivning	Fzv (C4)
BM20-505	1120476
BM20-1000	1120477
BM20-1500	1120478
BM20-2000	1120479
BM20-3000	1120480
BM20-4000	1120481
BM20-5000	1120482
BM20-6000	1120483

2 BM20F Takpendel för balk

Beskrivning	Fzv (C4)
BM20F-1000	1120491
BM20F-1500	1120492
BM20F-2000	1120493
BM20F-3000	1120494
BM20F-4000	1120495
BM20F-5000	1120496
BM20F-6000	1120497

3 BM20FS Takpendel för balk

Beskrivning	Fzv (C4)
BM20FS-1000	1120484
BM20FS-1500	1120485
BM20FS-2000	1120486
BM20FS-3000	1120487
BM20FS-4000	1120488
BM20FS-5000	1120489
BM20FS-6000	1120490

4 Balkklammer + skruvsats

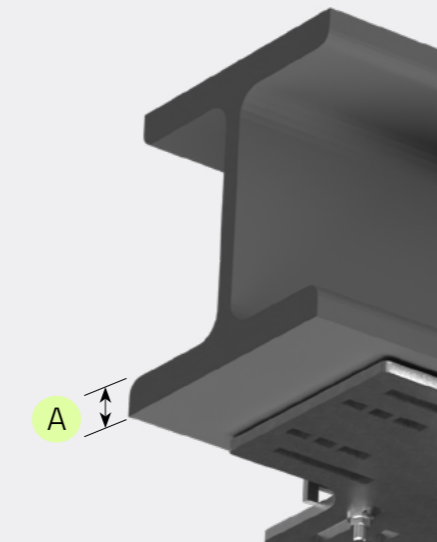
Tjocklek på gods (A)	Beskrivning	Fzv (C4)
0-13 mm	6BK-13 mm	1120498
	Skruvsats 6BK-13 mm	1148928
13-20 mm	6BK-20 mm	1148915
	Skruvsats 6BK-20 mm	1148929
20-30 mm	6BK-30 mm	1148916
	Skruvsats 6BK-30 mm	1148931
30-40 mm	6BK-40 mm	1148927
	Skruvsats 6BK-40 mm	1148933

5 Takfäste 5BK

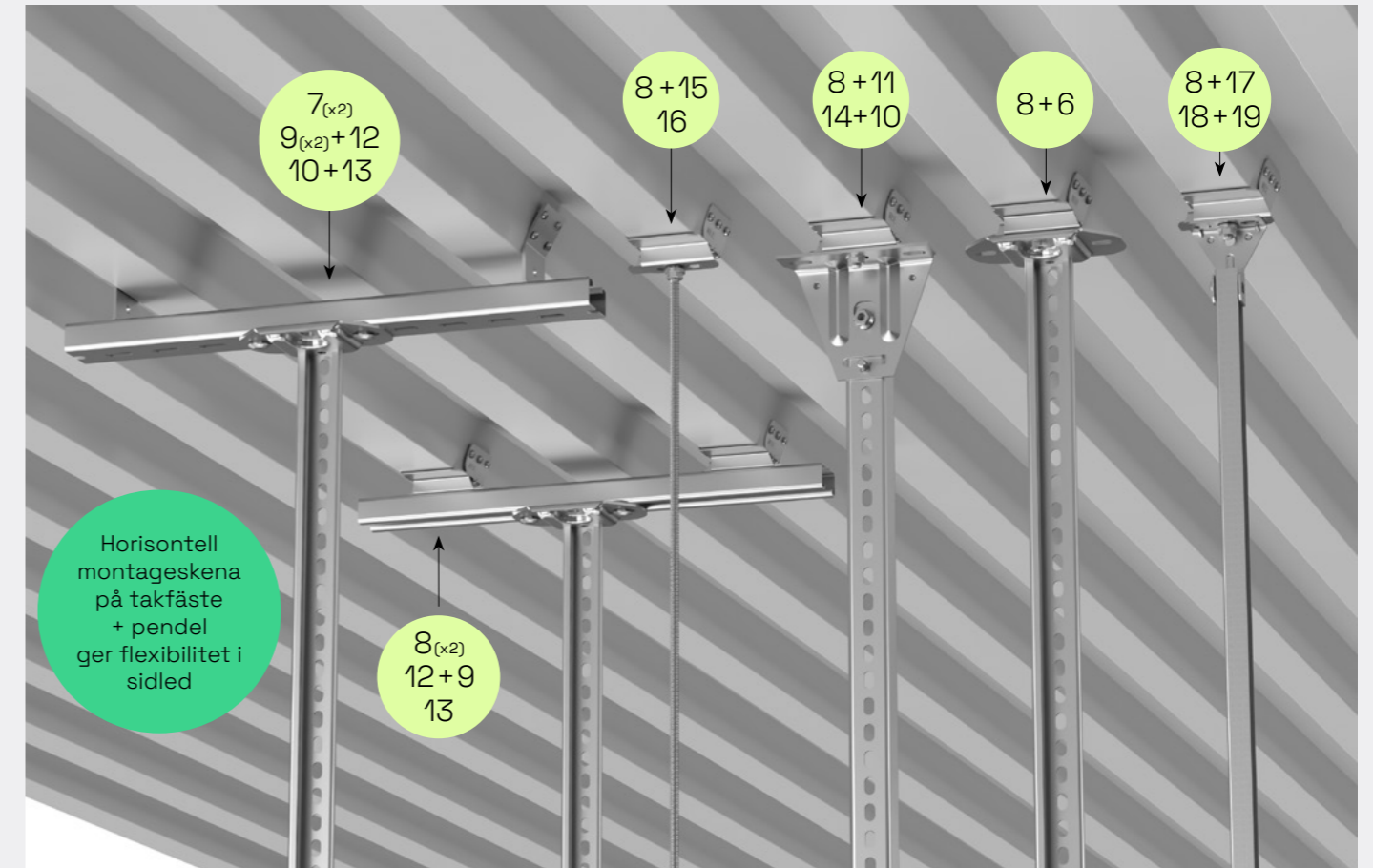
	Fzv (C4)	ZP (C5-I)
5BK-10 (max 13 mm)	1121612	1121614
5BK-30 (14-30 mm)	1121613	1121615

6 P/A-skena 24/20

	Fzv (C4)	ZP (C5-I)
2970 mm	1121515	1121516



Mittmontage i plåttak



Horisontell
montageskena
på takfäste
+ pendel
ger flexibilitet i
sidled

7 Takfäste 5TP

Används för montage av Takpendel 2, 2F eller 20 på Pendel-/Ankarskena 24/48 i tak med trapetsprofilerad plåt.

Beskr.	Fzs (C2)	Fzv (C4)	ZP (C5-I)
5TP	1121617	1121618	1121619

8 Takfäste 5TPA

Takfäste med teleskopfunktion, justerbart 35-95 mm. Används för infästning i trapetsplåt, levereras med Skruv MVB8 8x16 och Mutter M6MF8. Kan belastas med 150 kg utan deformation.

Beskr.	Fzs (C2)	Fzv (C4)	Sf(C5-M)
5TPA	1121616	1121620	—

9 T-skruv 26U

Beskr.	Fzv (C4)	ZP (C5-I)	Sf(C5-M)
M8x30	1120348	—	1120349

10 Skruvsats 22S

Beskr.	Fzv (C4)	ZP (C5-I)	Sf(C5-M)
8x16	1121812	—	1121814

11 Takfäste 5

Fzs (C2)	Fzv (C4)	ZP (C5-I)	Sf(C5-M)
1121605	1121606	1121608	1121610

12 Montageskena 40

Skena av typ 24/48. Längd 270 mm

Längd	Fzv (C4)	ZP (C5-I)	Sf(C5-M)
270	1125251	1125253	—

13 Takpendel 2

Längd	Fzv (C4)	ZP (C5-I)	Sf(C5-M)
300	1121206	1121207	1121208
400	1121209	1121210	1121211
500	1121212	1121213	1121214
700	1121218	1121219	1121220
1000	1121227	1121228	1121229

Ändskydd 28C

14 Pendel/ankarskena 24/34

Längd	Fzs (C2)	Fzv (C4)	Sf(C5-M)
292	1121471	—	—
382	1121475	—	—
495	1121479	—	—
698	1121483	—	—
990	1121487	—	—
2970	1121505	1121506	1121508

Ändskydd 28C

15 Pendel B41, W76

Längd	Fzb (C1)	Fzv (C4)	Sf(C5-M)
M8-1000	1149451	1127151	1149551
M8-2000	1149452	1127153	1149552
M10-1000	1149461	—	1149561
M10-2000	1149462	—	1149562
M10-3000	1125375	—	—

16 Flänsmutter

Längd	Fzb (C1)	Fzv (C4)	Sf(C5-M)
M8	1149405	1127164	1149554
M10	1149464	—	1149564

17 Takfäste W31

Beskr.	Fzs (C2)	Fzv (C4)	ZP (C5-I)
W31	1125383	—	—

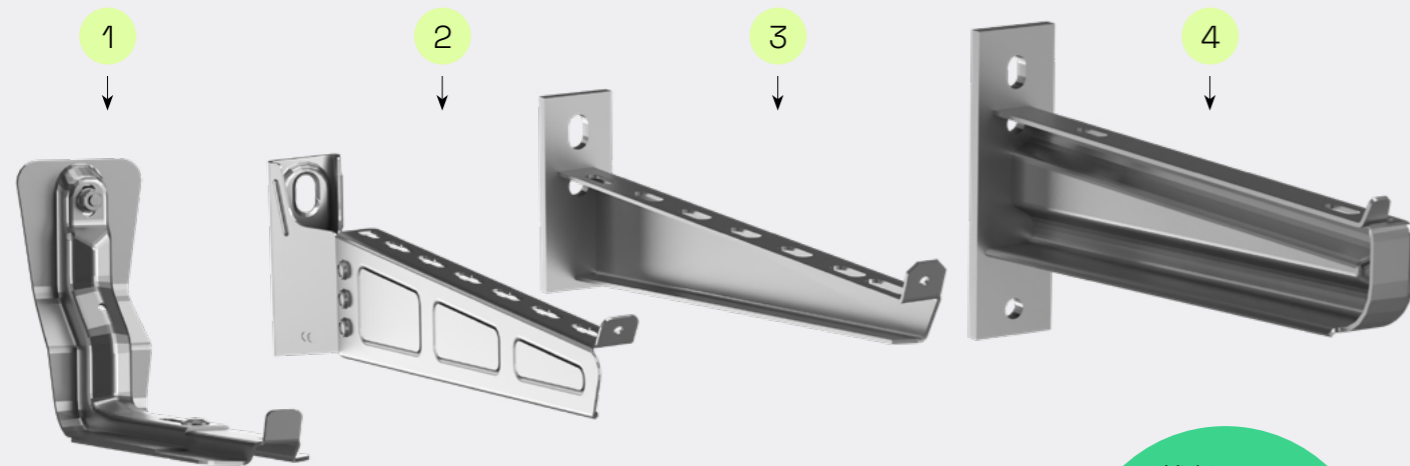
18 Pendelskena W32

Beskr.	Fzs (C2)	Fzv (C4)	ZP (C5-I)
W32	1125353	—	—

19 Skruvsats W37

Längd	Fzb (C1)	Fzv (C4)	Sf(C5-M)
W37	1125985	—	1125999

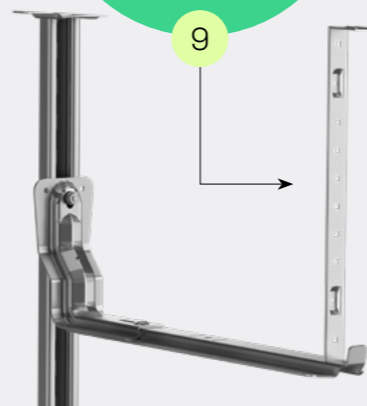
Konsoler



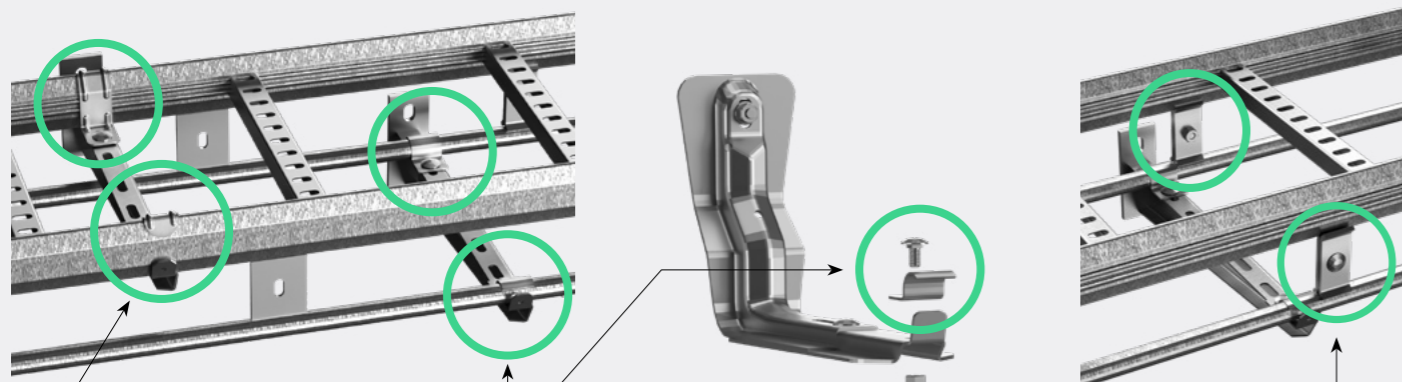
Vid tyngre belastning kan Klickkonsol 30 bredd 500-600 mm förstärkas t ex med Montageskena WMS som fästs med vagnsbult.

Tillåten belastning för konsoler

	Bredd konsol	100 mm	200 mm	300 mm	400 mm	500 mm	600 mm
1	Klickkonsol 30 (endast KHZSP)	—	135 kg	205 kg	176 kg	141 kg	117 kg
2	Konsol 50i	—	126 kg	129 kg	138 kg	176 kg	176 kg
3	Konsol 50	176 kg	147 kg	235 kg	283 kg	411 kg	411 kg
4	Konsol 50F	—	588 kg	588 kg	647 kg	588 kg	647 kg



Konsolklammer och valvstolpe för kabelstegar



- 5 Konsolklammer 42**
 Låser fast stegens sidoprofil i konsolen/bäroket.
 Används med samtliga kabelstegar tillsammans med Konsol 50/50i/50F eller Bärok 3.
- 6 Konsolklammer 43**
 Används för att låsa fast valvrören i konsolen för KHZV och KHZPV.
 Den kan även användas för att låsa fast KHZSP i Bärok 6, Klickkonsol 30 och CLX³ Bärok (om extra stabilitet önskas). Monteras i insidan av den öppna stegprofilen på KHZSP.
- 7 Valvstolpe 46**
 Används som stöd mellan valvrör och stegar när en konsol placeras mellan två fasta valvstolpar på KHZV eller KHZPV.

1 Klickkonsol 30 (invändig, endast för kabelstege KHZSP)

Bredd	Fzs (C2)	Fzs (C2) Vit lack	Fzv (C4)	ZP (C5-I)	Sf (C5-M)
200	1120710	1120054	—	—	—
300	1120712	1120008	—	—	—
400	1120713	1120009	—	—	—
500	1120714	—	—	—	—
600	1120715	1120045	—	—	—

2 Konsol 50i

Bredd	Fzs (C2)	Fzs (C2) Vit lack	Fzv (C4)	ZP (C5-I)	Sf (C5-M)
100	1120752	1120753	1120916	—	—
200	1120754	1120755	1120917	—	—
300	1120756	1120757	1120918	—	—
400	1120758	1120759	1120919	—	—
500	1120922	1120761	1120920	—	—
600	1120923	1120763	1120921	—	—

3 Konsol 50

Bredd	Fzs (C2)	Fzs (C2) Vit lack	Fzv (C4)	ZP (C5-I)	Sf (C5-M)
100	—	—	1120716	1120717	1120718
150	—	—	1120719	1120720	1120721
200	—	—	1120722	1120723	1120724
250	—	—	1120725	1120726	1120727
300	—	—	1120728	1120729	1120730
400	—	—	1120731	1120732	1120733
500	—	—	1120734	1120735	1120736
600	—	—	1120737	1120738	1120739
700	—	—	1120740	1120741	—
800	—	—	1120743	1120744	—
900	—	—	1120746	1120747	—
1000	—	—	1120749	1120750	—

4 Konsol 50F (främst för KHZV/KHZPV)

Bredd	Fzs (C2)	Fzs (C2) Vit lack	Fzv (C4)	ZP (C5-I)	Sf (C5-M)
200	—	—	1120772	1120773	—
300	—	—	1120778	1120779	—
400	—	—	1120781	1120782	—
500	—	—	1120783	1120784	—
600	—	—	1120787	1120788	—
1000	—	—	1120793	1120794	—

5 Konsolklammer 42

Används för montage av kabelstege på konsoler, bärok etc. Levereras med skruv M8 och mutter.

Fzs (C2)	Fzs (C2) Vit lack	Z+ (C4)	Fzv (C4)	ZP (C5-I)	Sf (C5-M)
1121040	1121048	1121041	1121042	1121043	1120800

6 Konsolklammer 43

Används för montage av kabelstegar KHZV/KHZPV på konsoler, bärok etc. Skruv M8 och mutter ingår. Kan även användas för fastlåsning av KHZSP på Bärok 6 och CLX³.

Beskrivning	Fzv (C4)	ZP (C5-I)	Sf (C5-M)
43	1120798	1120802	(792893)

7 Valvstolpe 46

Används som stöd mellan valvrör och stegar när en konsol placeras mellan två fasta valvstolpar.

Beskrivning	Fzv (C4)	ZP (C5-I)	Sf (C5-M)
46	1122512	1122513	(792877)

8 Trådstege: Beslag B2

Trådstege monteras med 2 st Beslag B2 och 2 st Skruvsats B13 på Konsol 50i.

Beskrivning	Fzb (C1)	Fzv (C4)	Sf (C5-M)
Beslag B2	1149155	1149255	1149355
Skruvsats B13	1149184	1149284	1149384

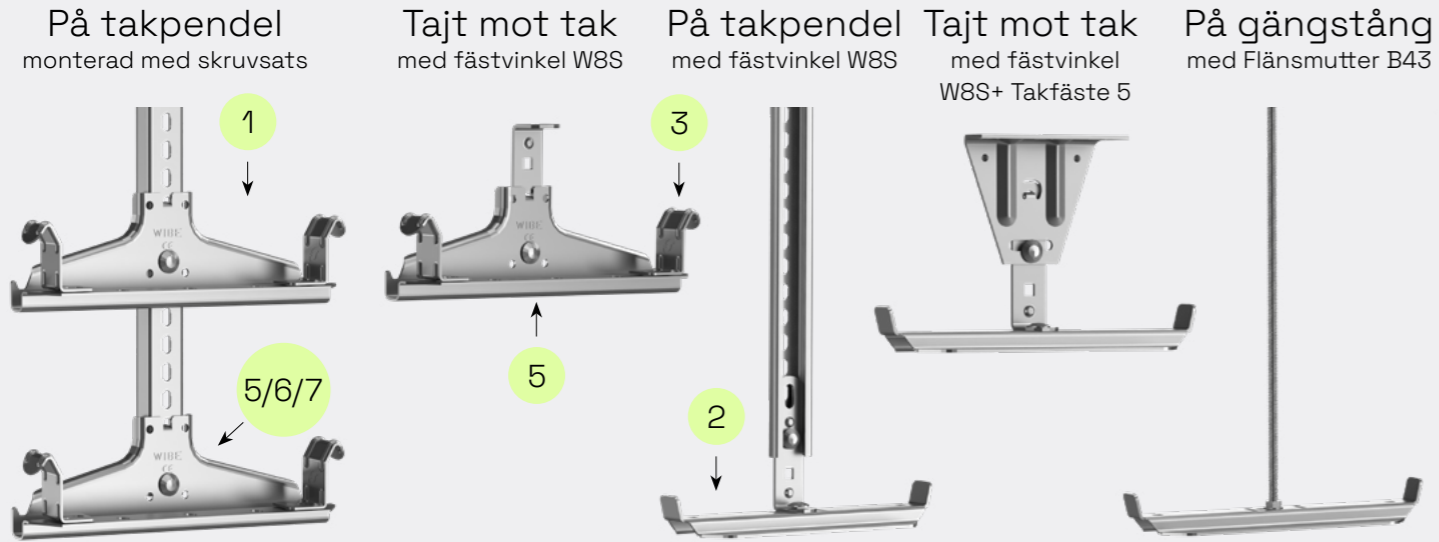
9 Montageskena WMS25L

För montage av kabel med najtråd, strips mm, monteras direkt på vägg.

BxHxL	Fzb (C1)	Fzv (C4)	Sf (C5-M)
27x6x2000	—	1120309	—

Bärok för kabelstege

Bärok 3 kan monteras med alla kabelstegar. Bärok 6 endast med KHZSP.



1 Bärok 3

Bredd	Fzs (C2)	Fzs vit lack (C2)	Fzv (C4)	ZP (C5-I)	Sf (C5-M)
150	—	—	1121046	1121047	1121064
200	1121051	1120053	1121049	1121050	1121065
300	1121054	1120039	1121052	1121053	1121066
400	1121057	1120016	1121055	1121056	1121067
500	1121060	—	1121058	1121059	1121068
600	1121063	1120032	1121061	1121062	1121069

2 Bärok 6

För invändigt mittmontage av Kabelstege KHZSP

Bredd	Fzs (C2)	Fzs vit lack (C2)	Fzv (C4)	ZP (C5-I)	Sf (C5-M)
6-200	1121075	—	—	—	—
6-300	1121079	—	—	—	—
6-400	1121083	—	—	—	—
6-500	1121087	—	—	—	—
6-600	1121091	—	—	—	—

3 Konsolklammer 42

Används för montage av kabelstege på konsoler, bärok etc. Levereras med skruv M8 och mutter.

Fzs (C2)	Fzs (C2) Vit lack	Fzv alt. Z+ (C4)	ZP (C5-I)	Sf (C5-M)
1121040	1121048	1121042	1121043	1120800
		1121041 (Z+)		

4 Konsolklammer 43

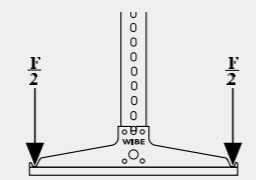
Används för montage av KHZSP på Bärok 6, Klickkonsol 30 och CLX³. Levereras med skruv M8 och mutter.

Beskrivning	Fzv (C4)	ZP (C5-I)	Sf (C5-M)
43	1120798	1120802	(792893)

Bärok 3 monteras med ...

- 5 Skruvsats 22S Takpendel 2 + 2F Pendelskena 24/34 + 24/48
- 6 Skruvsats 20S Takpendel 20 Pendelskena 24/20
- 7 Skruvsats 2S Takpendel 20F Pendelskena 24/20F

Skruvsatser: se sida 54



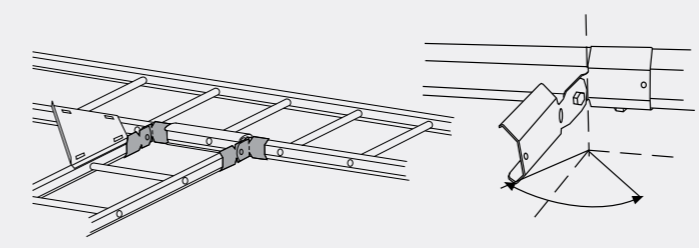
Tillåten belastning bärok (jämnt fördelad last)

Bredd bärok	150	200	300	400	500	600
Bärok 3	941 kg	941 kg	941 kg	705 kg	705 kg	588 kg
Bärok 6 med Pendel W76 M10		294 kg	282 kg	176 kg	129 kg	100 kg
Bärok 6 med Pendel-fäste W21		200 kg	200 kg	176 kg	129 kg	100 kg

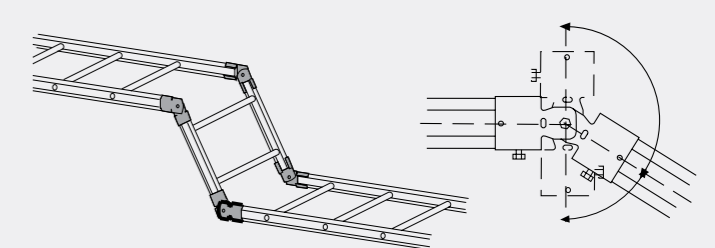
Avvinkling 22

Avvinkling 22 kan användas med kabelstege KHZ, KHZP och KHZSP för horisontell och vertikal avvinkling eller avgrening.

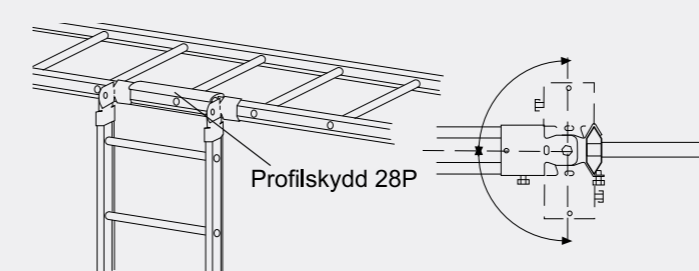
Horisontell avgrening i önskad vinkel



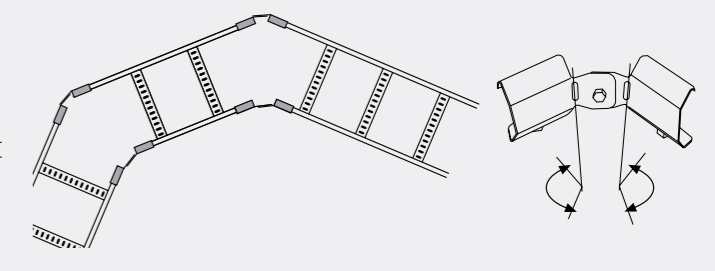
Vertikal avvinkling i önskad vinkel



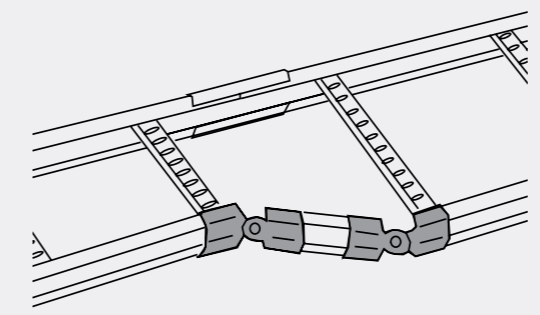
Vertikal avgrening i önskad vinkel



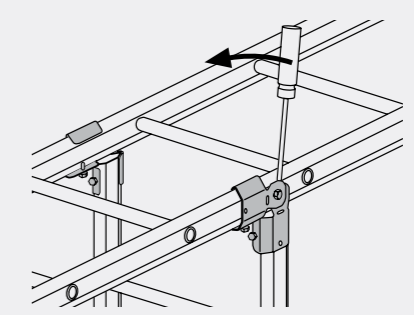
Horisontell avvinkling



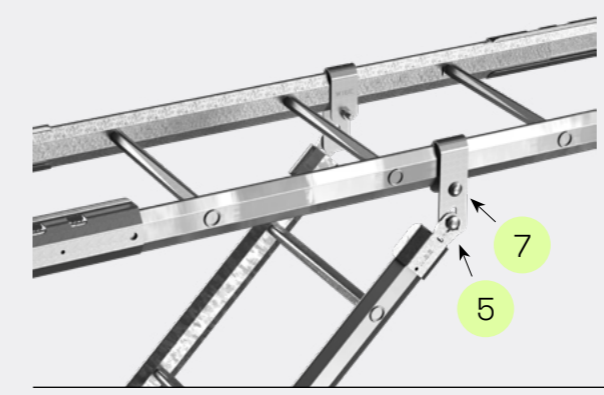
Övergångsskarvning



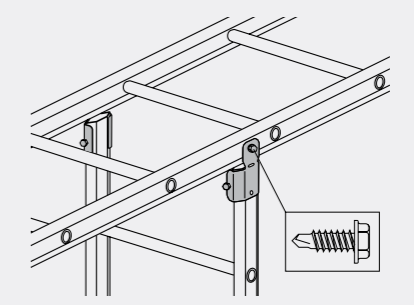
Vertikal avgrening under kabelstegen



Avgrening under kabelstegen i vinkel 0-180°

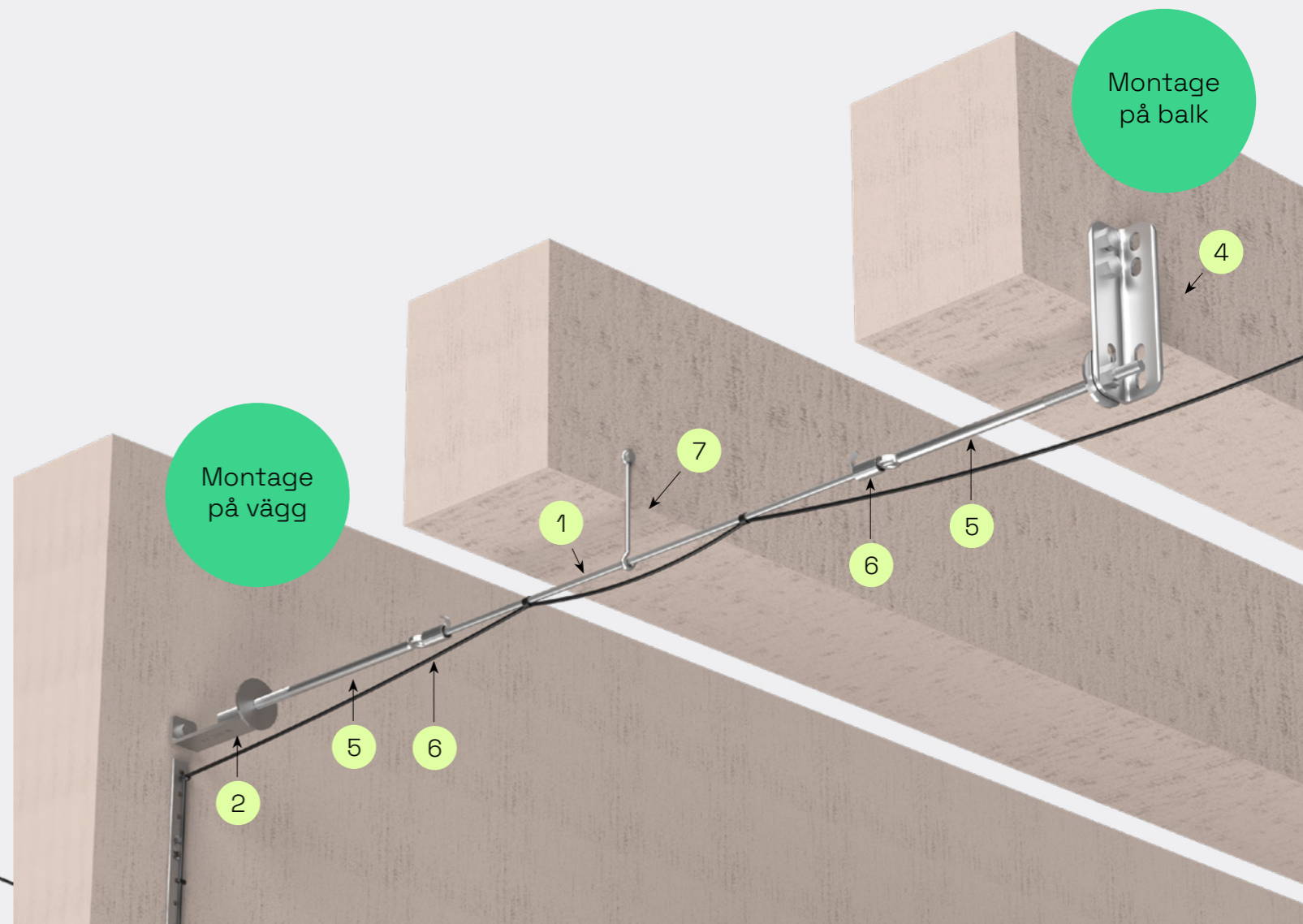
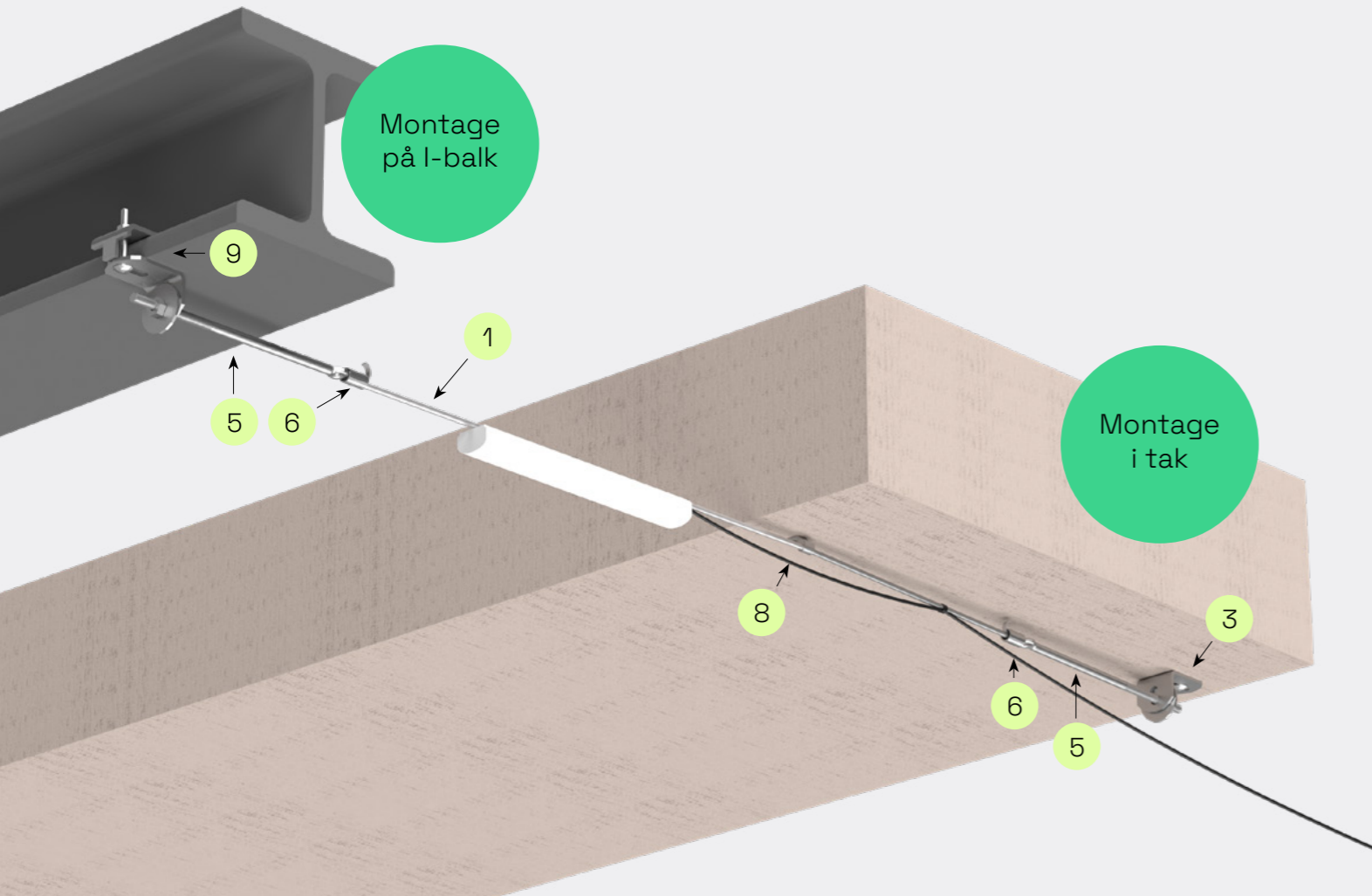


Vertikal avgrening under kabelstegen med en delad Avvinkling 22 och plåtskruv



Bärlinesystem HT

Används för montage av kablar, belysning etc i tak, på balkar och liknande.



1 Bärlina
Används för montage av kablar etc i tak och i tak med balkar.

Beskrivning	Diam.	C4	Rostfritt (Rf) C5-I
HT-2309 ståltråd, förzinkad, mjuk, belastning 700 kg	Ø5.0	1129503	-
HT-2311 ställlina 7 x diameter 1,71=16 mm ² plastbelagd, grå, belastning 970 kg	Ø6.15	0630834	-
HTR-2322 ståltråd, rostfri, hård, belastning 450 kg	Ø2.5	-	1129513
HTR-2323 ståltråd, rostfri, hård, belastning 700 kg	Ø3.0	-	1129515
HTR-2324 ståltråd, rostfri, hård, belastning 1200 kg	Ø4.0	-	1129517

2 Ändfäste HT-14
För montering på vägg med Expander alt betongskruv.

Beskrivning	Varmförzinkad (Fzv) C4
30 x 104 x 30 mm	1129537

3 Vinkelfäste 5L
För montering av Pendel-/Ankarskenor till olika konstruktioner för apparatskåp, elcentraler m m och för montage av pendel-/ankarskena på vägg eller golv. Kan även användas som steginfästning mot vägg eller golv och för montage av ställlina i tak.

Beskrivning	Varmförzinkad (Fzv) C4	Syrafast (Sf) C5-M
70 x 45 x 49 mm	1121638	1121640

4 Balkfäste HT-11
För balkmontage eller vid hopmontering av pendel-/ankarskenor vid till exempel montage av stativ. Monteras på takbalk med Expander alt betongskruv.

Beskrivning	Varmförzinkad (Fzv) C4
155 x 40 x 40 mm	1129523

5 Spännögla HT
Spännöglan monteras i ställlinans ändrar.

Beskrivning	Varmförzinkad (Fzv) C4
HT-611: 22 x 22 x 125 mm	1129573
HT-621: 50 x 50 x 270 mm	1129575
HT-631: 50 x 50 x 400 mm	1129577

6 Rör för låsning av tråd HT-68
För låsning av entrådlig ståltråd. Vajerlås rekommenderas för ytterligare stabil infästning.

Beskrivning	Varmförzinkad (Fzv) C4	Syrafast (Sf) C5-M
Ø15 x 25 mm	1129563	1129565

7 Bärfäste HT-31
För montering på takbalk, monteras med Expander alt betongskruv.

Beskrivning	Varmförzinkad (Fzv) C4
155 x 4,5 x 23 mm	1129543

8 Bärfäste HT-33/34
Används för takinstallation, monteras med Expander eller betongskruv.

Beskrivning	Sendzimirförzinkad (Fzs) C2
HT-33: 19,5 x 15 x 25 mm	1129545
HT-34: 43,5 x 15 x 25 mm	1129547

9 Balkfäste HT-152
För montering på I-balk NP.

Beskrivning	Varmförzinkad (Fzv) C4
49 x 15 x 65 mm	1129553

Skruvsatser etc

MOQ = Minsta orderkvantitet

Skruvsats 2S

För fastmontering av Bärök 3 och väggkonsol på Pendel-/Ankarskena 24/20F och Vinkelfäste 5L mot öppningen på Pendelskena 24/34 och 24/48. Består av skruv MVBF 8x40 och mutter M6MF8.

Beskrivning	MOQ	Fzb (C1)	Fzv (C4)	ZP (C5-I) Vit	Sf (C5-M)
2S	10	—	1121806	—	—

Skruvsats 20S

För montage av Bärök 3 på Pendel-/Ankarskena 24/20 samt Takpendel 20. Vinkelfäste 5L mot öppningen på Pendelskena 24/48 och 24/20. Består av skruv MVBF 8x60 och mutter M6MF8.

Beskrivning	MOQ	Fzb (C1)	Fzv (C4)	ZP (C5-I) Vit	Sf (C5-M)
20S	10	—	1121809	—	—

Skruvsats 22S

För montage av Bärök 3 på Takpendel 2 och 2F, Bärök 3 och Takfäste 5 på P/A-skena 24/34 och 24/48, Vinkelfäste 5L monterad mot P/A-skenans rygg och P/A-skena rygg mot rygg. Består av skruv MVBF 8x16 och mutter M6MF8.

Beskrivning	MOQ	Fzb (C1)	Fzv (C4)	ZP (C5-I) Vit	Sf (C5-M)
22S	10	—	1121812	—	1121814

Skruvsats 25S

För montage av konsoler på Väggsplatta sandwich, passar för samtliga konsoler i sortimentet och P/A-skena 24/48. Består av skruv MVBF 8x25 och mutter M6MF8.

Beskrivning	MOQ	Fzb (C1)	Fzv (C4)	ZP (C5-I) Vit	Sf (C5-M)
25S	10	—	1121815	—	1120259

Skruvsats B13

Används för att montera skarvbeslag, vinkelbeslag, Bärök B39 etc. Består av Skruv M6x25, Tensi-Lock, och Fläsmutter M6.

Beskrivning	MOQ	Fzb (C1)	Fzv (C4)	ZP (C5-I) Vit	Sf (C5-M)
B13 (50 st)	50	—	1149184	—	—
B13 (250 st)	250	—	1149185	—	—

Skruvsats W34

För fastmontering av avskiljningsplåt och teleränna på KHZSP+, KHZP och KHZPV. Skruvsatsen består av skruv MSCS 6x12 och mutter M6MF6.

Beskrivning	MOQ	Fzb (C1)	Fzv (C4)	ZP (C5-I) Vit	Sf (C5-M)
W34	100	1125987	1121846	—	—
W34 (Sf)	10	—	—	—	1125988

Skruvsats W36

Skruv MVBF 8x16 + mutter M6MF8. För montering av Pendelfäste W21 och Rörendelfäste W73 på Bärök/skarv W7. Passar även för montage av kabelränna på konsol.

Beskrivning	MOQ	Fzb (C1)	Fzv (C4)	ZP (C5-I) Vit	Sf (C5-M)
W36	10	1125984	—	—	1125981

Skruvsats W36C

Spårskruv M8x16+mutter M6MF8 tandad. För montering av Pendelfäste W21 och Rörendelfäste W73 på Bärök/skarv W7.

Beskrivning	MOQ	Fzb (C1)	Fzv (C4)	ZP (C5-I) Vit	Sf (C5-M)
W36	10	1125994	—	—	—

Skruvsats W37

Består av skruv MVBF 8x35 och mutter M6MF 8. Används för hopmontering av Pendelfäste W21 och Takfäste W31 med Pendelskena W32 samt för skarvning av Pendelskena W32. Även för fastmontering av Bärök 3 på Takpendel 20F.

Beskrivning	MOQ	Fzb (C1)	Fzv (C4)	ZP (C5-I) Vit	Sf (C5-M)
W37	10	—	1125985	—	1125999

Skruvsats W38P

Används för montering av skarvar, krökar, avgreningar, skugglist och undertakshängare. Skruven tränger igenom lackerad yta och säkerställer potentialutjämning. OBS! Skarvarna skall då vara olackerade.

Beskrivning	MOQ	Fzb (C1)	Fzv (C4)	Fzv (C4) Vit	Fzv (C4) Svart
W37	10	—	1125982	1125996	1120410

Låsplugg W41

Används för snabb låsning av skarvar, krökar och avgreningar i kabelrännor och armaturskenor.

Beskrivning	MOQ	Plast	Plast	Plast	Plast
W41	100	1125990	1125990	1125990	1125990

T-skruv 26U

Används för montage med pendel-/ankarskenor och takpendlar. Ej avsedda för montage med Pendel-/Ankarskena 24/34 eller Takpendel 2.

Beskrivning	MOQ	Fzb (C1)	Fzv (C4)	ZP (C5-I) Vit	Sf (C5-M)
M8x30	10	—	1120348	—	1120349
M10x30	10	—	1120342	—	1120345
M10x40	10	—	1120343	—	—
M10x50	10	—	1120344	—	1120346

Fjädermutter

För fastmontering av detaljer (apparatsskåp m m) på Pendel-/Ankarskena 24/48. Skruv M6S M10x20 används tillsammans med Fjädermutter M10 för montage av Konsol 50 på Pendel-/Ankarskena 24/48.

Beskrivning	MOQ	Fzb (C1)	Fzv (C4)	ZP (C5-I) Vit	Sf (C5-M)
Fjädermutter M8	10	—	1121844	—	—
Fjädermutter M10	10	—	—	—	1121850
Skruv M6S M10x20	10	—	—	—	1121851

Pinmutter

Används för montering av pendlar m m i pinnen på kabelstegar KHZSP, KHZSP+, KHZP, KHZPS, KHZSP85 och KHZPV.

Beskrivning	MOQ	Fzb (C1)	Fzv (C4)	ZP (C5-I) Vit	Sf (C5-M)
Pinmutter M8	10	—	1121845	—	—

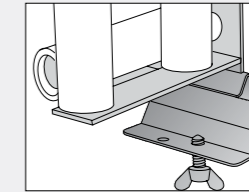
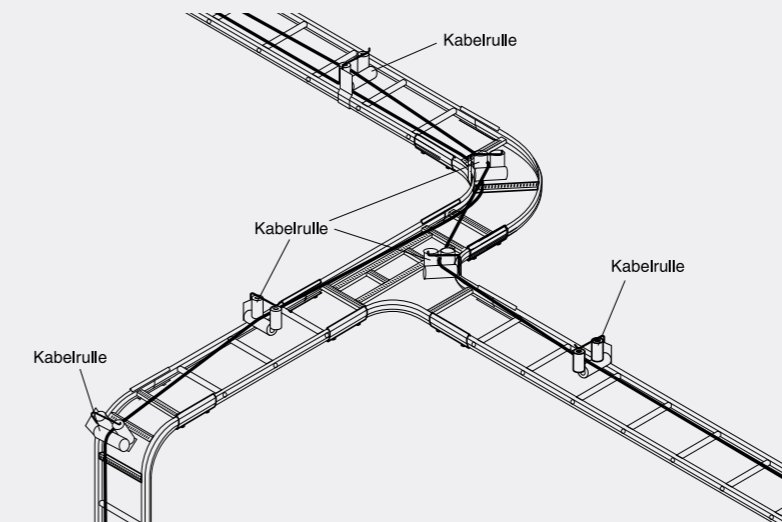
Kabelrullar



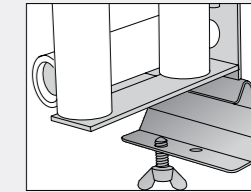
Kabelrulle S

För enklare dragning av kablar. Monteras på sidoprofiler på samtliga Wibe kabelstegar. Passar på ytter-/innerprofil i alla 90° krökar, T- och X-avgreningar samt vertikalkrökar. Kabelrullarna är justerbara i höjddled 45 mm för att ge utrymme för kabel under rullen.

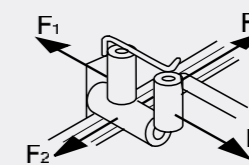
Beskrivning	Fzb (C1)	Fzv (C4)	ZP (C5-I) Vit	Sf (C5-M)
Kabelrulle S	1600454	—	—	—



Vid montage på 90°-krökar, T- och X-avgreningar används det inre montagehållet.



För montering på kabelstegar används det yttre montagehållet.



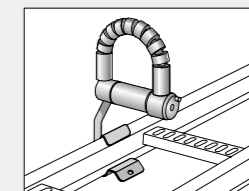
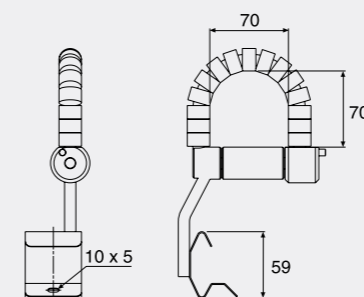
Tillåten belastning

F1=100 kg (KHZ, KHZP, KHZV), 35 kg (KHZSP)
 F2=125 kg (KHZ, KHZP, KHZV), 35 kg (KHZSP)
 F3=100 kg (KHZ, KHZP, KHZV), 35 kg (KHZSP)

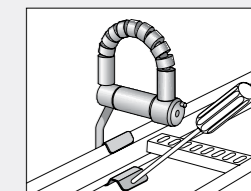
Kabelrulle 38 Rig'n roll

För montage på Wibe kabelstegar med tillhörande avgreningar och avvinklingar.

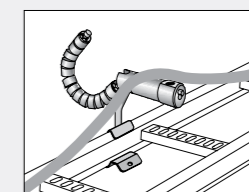
Beskrivning	Fzb (C1)	Fzv (C4)	ZP (C5-I) Vit	Sf (C5-M)
38 Rig'n roll	—	—	—	1600455
Väska för Kabelrulle 38 Rig'n roll	—	—	—	1600456
Kabelrullsesats 66 (1 väska + 10 st Kabelrulle 38 Rig'n roll)	—	—	—	1600457



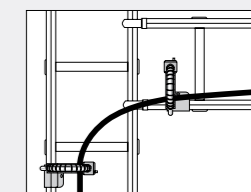
Kabelrulle 38 monteras på kabelstegens profil.



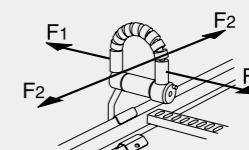
Demontering underlättas med skruvmejsel.



Kabelrullen öppnas genom att man trycker in spärknappen och viker bort bygeln.



Kabelrullen har rullar runt om och fungerar utmärkt vid alla avgreningar och avvinklingar.



Tillåten belastning

F1= 20 kg (KHZ, KHZP, KHZV, KHZSP)
 F2= 50 kg (KHZ, KHZP, KHZV, KHZSP)
 F3= 50 kg (KHZ, KHZP, KHZV), 25 kg (KHZSP)

Infästning

Expanderbult

TEX

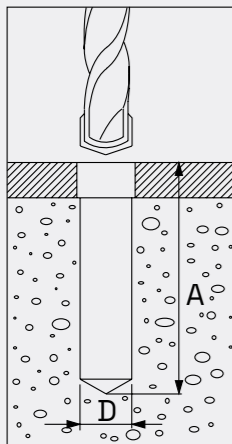
Expanderbult inklusive mutter och bricka. Lämplig i installationer i betong eller naturliga stenmaterial. Fast-grip-design, bulten fäster med ett par varv på muttern.

Beskrivning	Antal/fpk	Fzs (C2)	Fzv (C3)	Sf (C5-M)
M6x40	100	1509420	1509428	1509436
M6x70	100	1509421	1509429	1509437
M8x50	100	1509422	1509430	1509438
M8x95	50	1509423	1509431	1509439
M10x60	50	1509424	1509432	1509440
M10x105	25	1509425	1509433	1509441
M12x85	25	-	1509434	-
M12x125	25	-	1509435	-

Tekniska data Tvär- / Utdragskraft (1 kN ≈ 100 kg)
Betongklass C20/25

Beskrivning	Monteringsdjup (mm)	Bruksgränstillsstånd (kN)	S-klass 1 (kN)		S-klass 2 (kN)		Praktisk lastförmåga (kN)		Olyckslast (kN)	
			Tvär	Utdrag	Tvär	Utdrag	Tvär	Utdrag	Tvär	Utdrag
M6	28	4,5	2,9	2,8	2,6	2,5	2,2	2,1	5,1	5,1
M8	35 55	8,7 9,0	6,4 -	4,5 5,9	5,8 -	4,1 5,3	4,8 -	3,4 4,4	12 -	8,9 10,7
M10	40 70	9,9 16,2	9,8 -	5,2 10,6	8,9 -	4,7 9,6	7,4 -	3,9 8,0	18,6 -	9,9 21,1
M12	60 80	20,4 20,7	14,3 -	10,7 15,0	13,0 -	9,7 13,6	10,8 -	8,1 11,4	27,7 -	20,2 28,6

Information montering

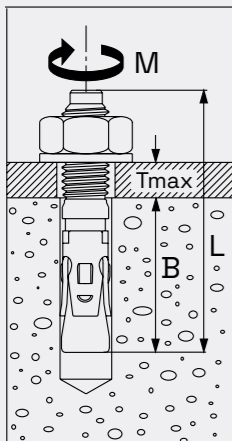


Dim TEX	L Längd Expander (mm)	D Borr diam. (mm)	A Borr-djup (mm)	T (mm)	B (mm)	Vrid-moment M (Nm)	Kantavstånd (mm)
M6 x	40	6	37	3	28*	8	60
M6 x	70	6	67	26	35*	8	60
M8 x	50	8	48	5	35*	23	80
M8 x	95	8	93	30	55	23	80
M10 x	60	10	57	7	40	35	100
M10 x	105	10	102	22	70	35	100
M12 x	85	12	82	10	60	55	120
M12 x	125	12	122	30	80	55	120

*Monteringsdjup mindre än 40 mm tillåts endast i säkerhetsklass 1.

Säkerhetsklass 1: Infästning av installationer som exempelvis ventilations-trummor och kabelstegar, eller ytterväggsbeklädnad med ringa höjd, exempelvis skalmurar upp till 3,5 meter. Här omfattas även lätta undertak såsom ljudabsorbtor osv. Även förband med uppgift att fixera lägen, med ringa belastning.

Kantavstånd och inbördes monteringsavstånd: Rekommenderat kantavstånd anges i tabellen ovan, för de olika dimensionerna. Nära ett hörn skall dock kantavståndet vara 3 x det angivna kantavståndet. Avståndet mellan två expanderar i ett förband skall vara 2 x det angivna kantavståndet.



Betongskruv Multi Monti MMS

Rundat huvud

Betongskruv med rundat huvud. Lämplig för betong och fasta tegelmaterial. Montering med skruvdragare eller nyckel.

Beskrivning	Antal/fpk	Fzb (C1)	Fzv (C4)	Sf (C5-M)
5x30 Bitstyp T-20	200	1556702	-	-



Med sexkantshuvud

Betongskruv med sexkantshuvud. Lämplig för betong och fasta tegelmaterial. Montering med skruvdragare eller nyckel.

Bredd	Antal/fpk	Fzb (C1)	Fzv (C4)	Sf (C5-M)
7,5x35 Nyckelvidd 13 mm	100	1556690	-	-
10x60 Nyckelvidd 16 mm	50	1556693	1556705	-



Med sexkantshuvud, inkl. bricka

Betongskruv med sexkantshuvud. Lämplig för betong och tegelmaterial. Montering med skruvdragare eller nyckel.

Beskrivning	Antal/fpk	Fzb (C1)	Fzv (C4)	Sf (C5-M)
6x40 Bricka 7x16x1,5 Nyckelvidd 10 mm	100	1556704	-	-
6x50 Bricka 7x16x1,5 Nyckelvidd 10 mm	100	1556700	-	-
6x60 Bricka 7x16x1,5 Nyckelvidd 10 mm	100	1556701	-	-
7,5x40 Bricka 8x19x1,5 Nyckelvidd 13 mm	100	1556691	-	-
7,5x50 Bricka 8x19x1,5 Nyckelvidd 13 mm	50	1556692	-	-



Med sexkantshuvud och integrerad bricka

Betongskruv med sexkantshuvud och integrerad bricka. Lämplig för betong och fasta tegelmaterial. Montering med skruvdragare eller nyckel.

Bredd	Antal/fpk	Fzb (C1)	Fzv (C4)	Sf (C5-M)
7,5x50/65 Nyckelvidd 8 mm	50	-	-	1556694
7,5x50 Nyckelvidd 10 mm	50	1556712	-	-
7,5x70 Nyckelvidd 10 mm	50	1556713	-	-
6x40 Nyckelvidd 8 mm	100	-	1556706	-
7,5x50 Nyckelvidd 10 mm	50	-	1556708	-



Max. rekommenderad last för Multi Monti betongskruv i betong

Skruvstorlek	MMS-5				MMS-6			MMS-7.5			MMS-10			
	nr	1,8	nr	1,7	2,7	nr	2,6	3,8	3,6	4,9				
Max rekommenderad utdragskraft på en skruv, ej nära kant.	kN		nr	1,9	2,6	1,9	2,4	3,8	2,2	3,7	5,3	5,0	6,8	
Max rekommenderad tvärkraft på en skruv, ej nära kant.	kN		nr	2,0	nr	2,1	3,1	1,9	3,4	3,4	6,3	7,9		
Max rekommenderad böjlast på en skruv.	Nm		nr	nr	nr	5,1	5,1	9,4	9,4	9,4	18,7	18,7		
Min. c/c avstånd og minimum avstånd til kant.	Sättdjup		h _{nom} ≥	mm	30	35	30	35	45	35	45	55	55	65/75
Min. avstånd	s _{min} =		mm	35	35	40	40	40	40	40	40	50	50	
Min kantavstånd	c _{min} =		mm	35	35	40	40	40	40	40	40	50	50	
Betongtjocklek	h _{min} =		mm	-	-	-	100	100	100	-	-	120	-	

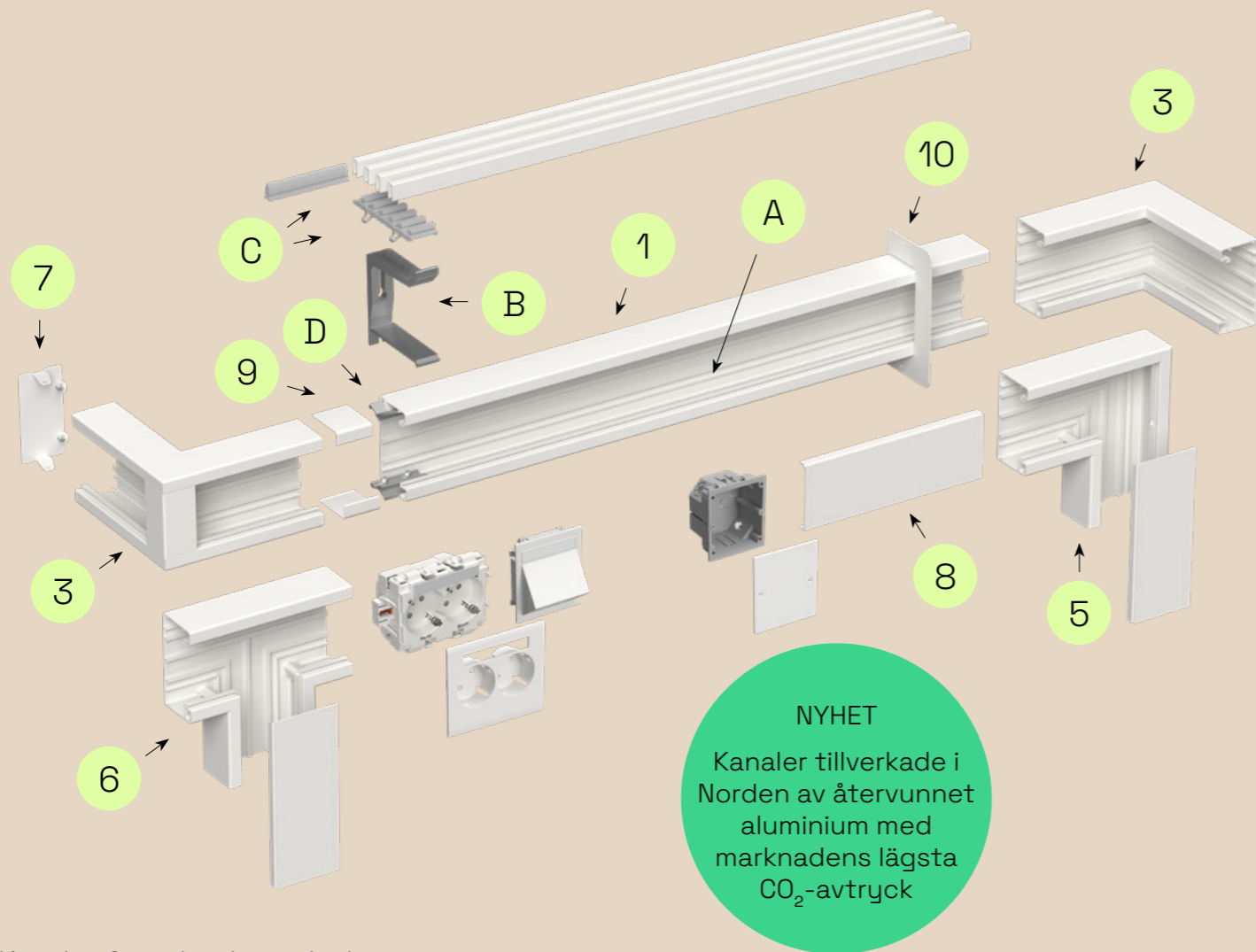
Teknisk information

	L mm	t _{ix} mm	SW mm	d _f mm	h ₁ mm	Ø d ₀ mm	h _{nom} mm	T _{inst} Nm
MMS-P 5x30	30	1	T25	6	35	4	30	8
MMS-S 6x40	40	5	10	7	45	5	35	12
MMS-S 6x50 ¹⁾	50	5	10	7	55	5	45	12
MMS-S 6x60 ¹⁾	60	15	10	7	55	5	45	12
MMS-S 7,5x35	35	1	13	9	40	6	35	20
MMS-S 7,5x40	40	5	13	9	45	6	35	20
MMS-S 7,5x50 ¹⁾	50	5	13	9	55	6	45	20
MMS-S 10x60 ¹⁾	60	5	16	12	65	8	55	50
MMS-S 7,5x50/65 ²⁾	50	5	13	9	70	6	45	20
MMS-MF 6x40	40	5	10	7	45	5	35	12
MMS-MF 6x50 ¹⁾	50	5	10	7	55	5	45	12
MMS-MF 6x60 ¹⁾	60	15	10	7	55	5	45	12
MMS-MF 7,5x50 ¹⁾	50	5	13	9	55	6	45	20
MMS-MF 7,5x70 ²⁾	70	5	13	9	75	6	65	20

1) DIBt-Zulassung Nr. Z-21.1-1503
2) ETA 05/0010
3) Syrefast rostfritt stål C5M

Stago WGX-A

Väggkanaler i aluminium



Kanaler, formdetaljer och skarvar m.m.

Dimension	1	2	3	4	5	6	7	8	9	10	
	Kanalunderdel 2500 mm	Kanalunderdel / Vaggstav 2700 mm	Innerhorn	Ytterhorn	L-stycke	T-stycke	Ändstycke	Front 2500 mm	Utjämningsstycke	Vagggram (tunn)	Vagggram (2-delad)
110/55	RAL9003 ○ 1160222	1160331	1160192	1160310	1160244	1160269	1160107	1160188	1160281	1160298	—
	RAL9017 ● 1160221	1160338	1160189	1160309	1160243	1160268	1160106	1160187	1160280	1160297	—
120/72	RAL9003 ○ 1160228	—	1160318	1160254	1160275	1160275	1160119	1160188	1160287	1160334	1160302
	RAL9017 ● 1160227	—	1160317	1160249	1160274	1160274	1160118	1160187	1160286	1160335	1160301

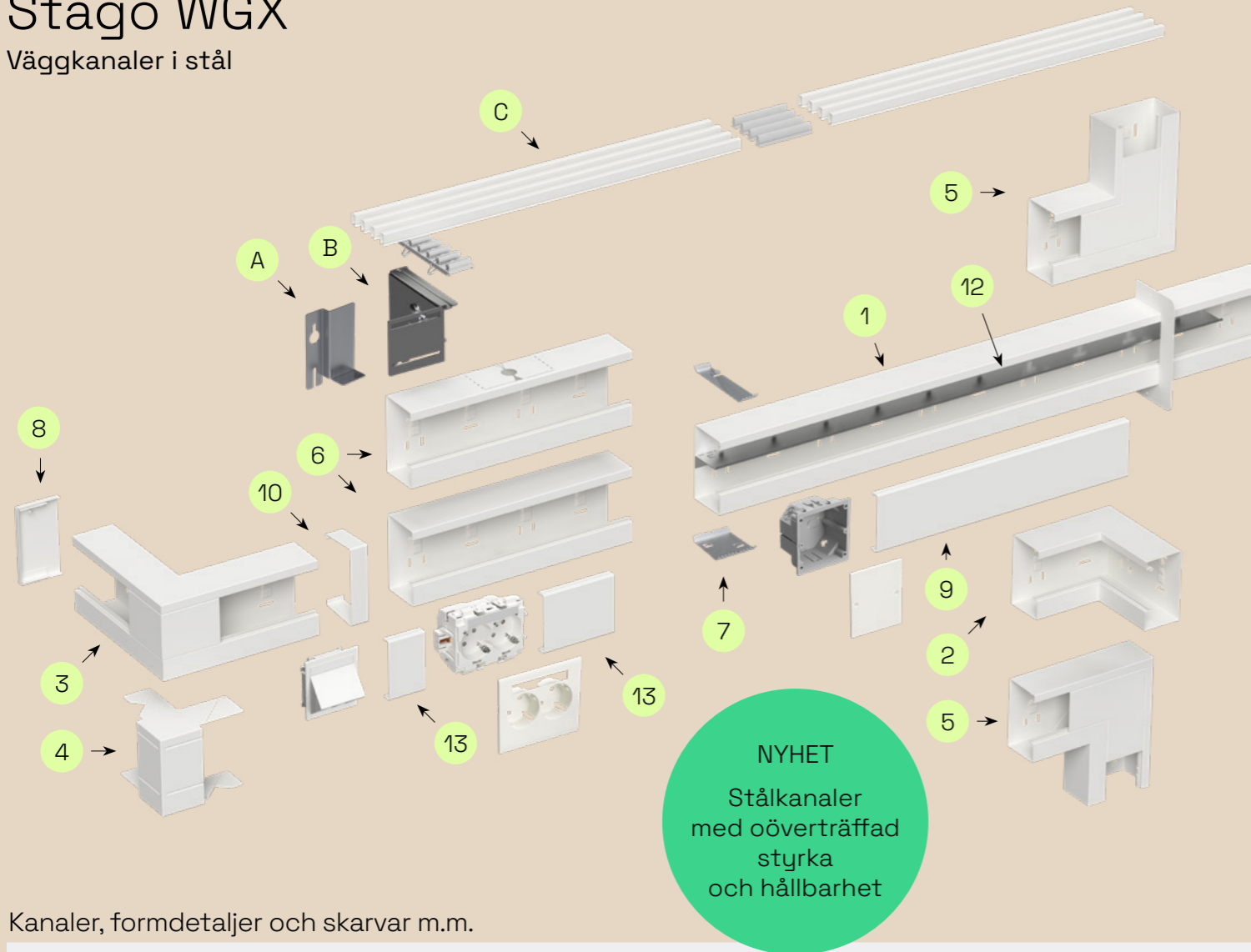
Konsoler, ventilationsgaller m.m.

Dimension	A Kabelhylla 500 mm	B Konsol fast Djup: 15 mm	Konsol fast Djup: 35 mm	Konsol fast Djup: 56 mm	Konsol fast Djup: 79 mm	Konsol fast Djup: 110 mm	Konsol fast Djup: 123 mm	Konsol fast Djup: 146 mm
110/55	1160329	—	—	—	—	—	—	—
120/72	1160207	1160332	1160294	1160295	1160296	1160291	1160292	1160293

Dimension	C Gallerhållare	D Ventilationsgaller 2500 mm	RAL9003 ○	RAL9017 ●	Gallerklämma	Skarvstycke med jordningsfunktion	Jordkabel	Jordklämma	Jordclips för front
110/55	—	—	—	—	—	1160265	1160204	1160205	1160203
120/72	1160081	1160266	1160304	1160303	1160241	1160265	1160204	1160205	1160203

Stago WGX

Väggkanaler i stål



Kanaler, formdetaljer och skarvar m.m.

Dimension	Färg	1	2	3	4	5	6	7	8	9	10	11	12	13		
		Kanalunderdel 2500 mm	Innerhörn	Ytterhörn	Universalhörn	L-stycke	T-stycke	Skarvstycke	Ändstycke	Front 1500 mm	Utjämningsstycke	Väggram	Kabelhylla 1000 mm Singel Dubbel	Uttagsfront 50 mm 100 mm		
110/52	RAL9003 ○	1159990	1159981	1160088	1160046	1159998	1160026	1161159	1159917	1159975	1160058	1160070	1161149	1161150	1159979	1159977
	RAL9017 ●	1159989	1159980	1160087	1160041	1159997	1160021	1161159	1159916	1159974	1160057	1160069	1161149	1161150	1159978	1159976
110/72	RAL9003 ○	1159992	1159983	1160090	1160048	1160006	1160028	1161155	1159919	1159975	1160060	1160076	1161153	1161154	1159979	1159977
	RAL9017 ●	1159991	1159982	1160089	1160047	1159999	1160027	1161155	1159918	1159974	1160059	1160071	1161153	1161154	1159978	1159976
130/72	RAL9003 ○	1159994	1159985	1160096	1160050	1160008 (ner)	1160030 (ner)	1161155	1159959	1159975	1160066	1160078	1161153	1161154	1159979	1159977
						1160018 (upp)	1160038 (upp)									
	RAL9017 ●	1159993	1159984	1160091	1160049	1160007 (ner)	1160029 (ner)	1161155	1159958	1159974	1160061	1160077	1161153	1161154	1159978	1159976
						1160017 (upp)	1160837 (upp)									
170A/72	RAL9003 ○	1159996	1159987	1160098	1160056	1160016 (ner)	1160036 (ner)	1161155	1159969	1159975	1160068	1160080	1161153	1161154	1159979	1159977
						1160020 (upp)	1160040 (upp)									
	RAL9017 ●	1159995	1159986	1160097	1160051	1160009 (ner)	1160031 (ner)	1161155	1159968	1159974	1160067	1160079	1161153	1161154	1159978	1159976
						1160019 (upp)	1160039 (upp)									

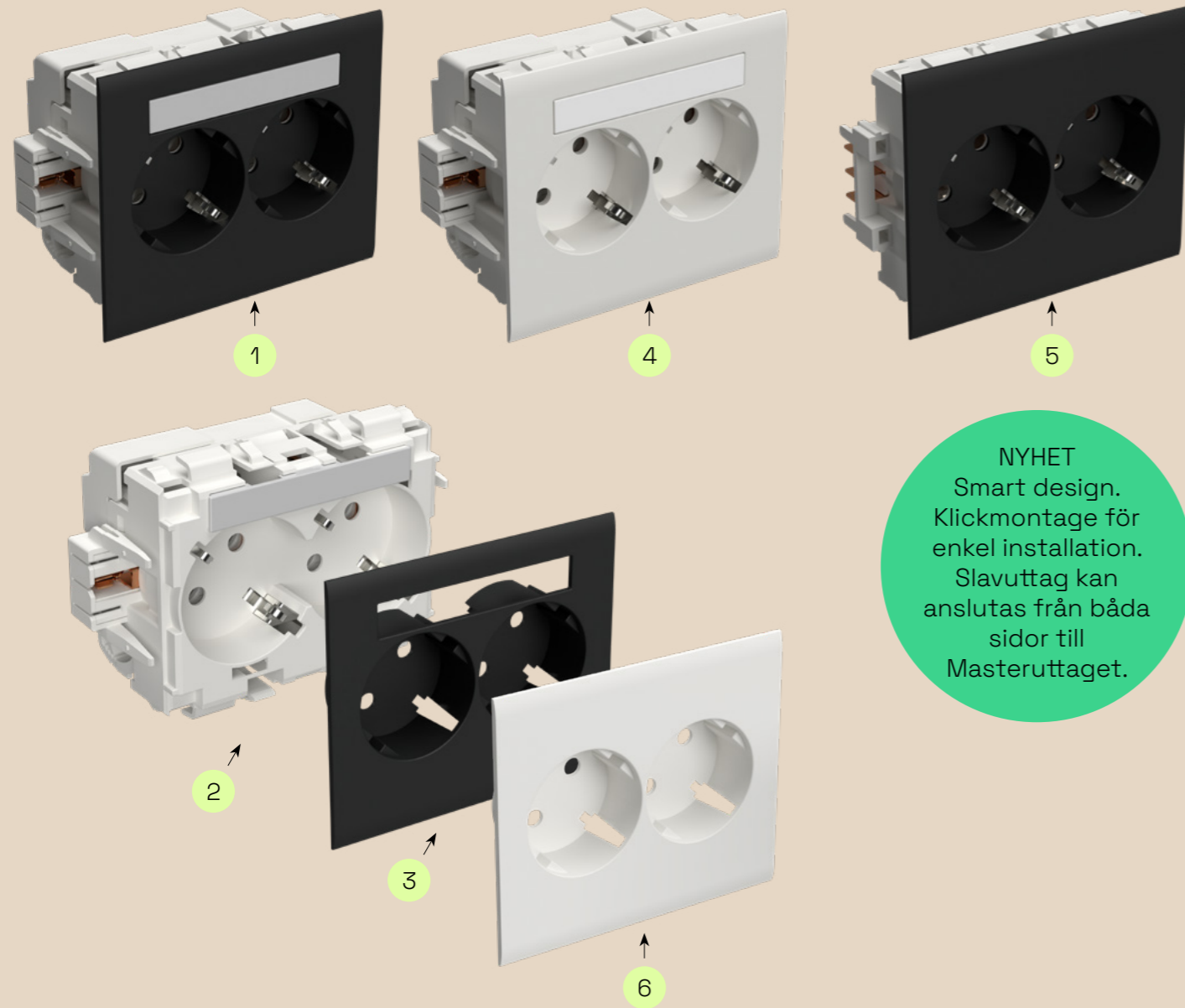
Konsoler, ventilationsgaller m.m.

	A		B			
	Konsol fast 15 mm	Konsol fast 35 mm	Konsol ställbar 50-70 mm	Konsol ställbar 70-110 mm	Konsol ställbar 110-170 mm	Konsol ställbar 160-260 mm
Dimension						
110-130	1159183	1159185	1161081	1161082	1161083	1161084
170A	1159184	1159186	1161086	1161087	1161088	1161089

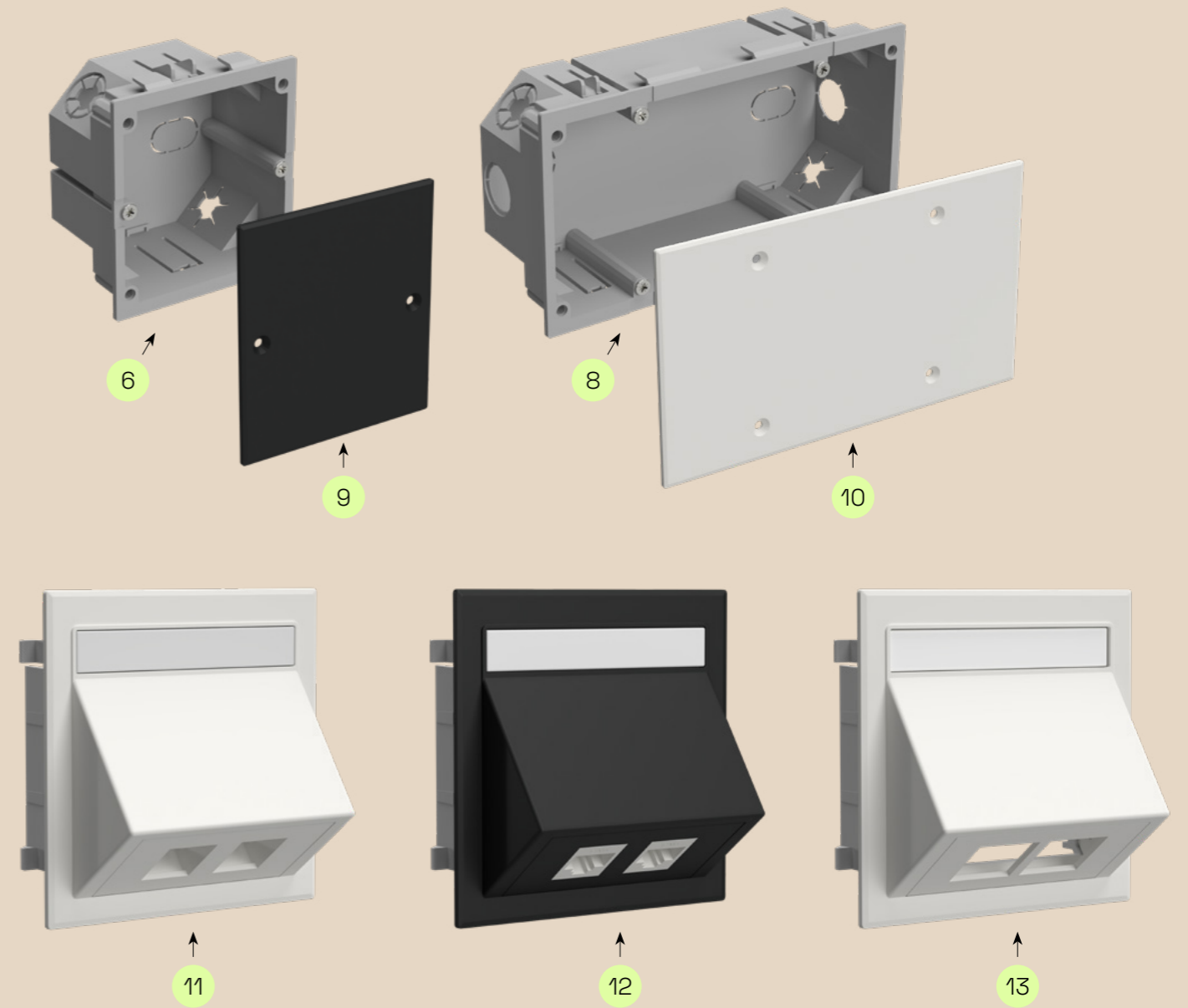
	C						
	Gallerhållare	Ventilationsgaller 2500 mm RAL9003 ○ RAL9017 ●	Gallerskarv	Gallerklämma	Jordkabel 300 mm	Jordkabel med clips	Jordningsbleck front
Dimension							
110-130	1160081	1160304 1160303	1160266	1160241	1160204	1160328	1161157
170A	1160081	1160304 1160303	1160266	1160241	1160204	1160328	1161157

Stago WGX-W

Uttagssystem



NYHET
Smart design.
Klickmontage för
enkel installation.
Slavuttag kan
anslutas från båda
sidor till
Masteruttaget.



	1	2	3	4	5	6	7	8	9	10	11	12	13
Färg	Masteruttag snabbanslutning	Masteruttag snabbanslutning utan front	Frontkåpa med märkfönster	Masteruttag skruvanslutning	Slavuttag	Frontkåpa utan märkfönster	Monteringsdosa Enkel	Monteringsdosa Dubbel	Lock till enkel monteringsdosa	Lock till dubbel monteringsdosa	Datauttag RJ45 Keystone	Datauttag RJ45 kit, Keystone	Datauttag RJ45 Actassi
RAL9003	○ 1159678	1159680	11596865	1159681	1159683	1159687	1159689	1159690	1159691	1159692	1159695	1159697	1159699
RAL9017	● 1159679	1159680	1159686	1159682	1159684	1159688	1159689	1159690	1159693	1159694	1159696	1159698	1159913

Saknar du något?

På vår hemsida hittar du fler produkter än i Snabbguiden. Du kan även ladda ner broschyrer, hitta miljödokumentation, läsa om referensobjekt och mycket mer.

→ Besök wibe-group.com/se



Kabelförläggning
för alla typer av
installationer och
miljöer

Kombinera
med
CLX³



KHZSP

Perforerade stegpinnar
Bredd: 200-600 mm
Längd: 3, 4 och 6 m

Kabelstegar

Rekommenderat konsolavstånd: 4 m



KHZ

Ovalpressade stegpinnar
Bredd: 200-600 mm
Längd: 3 och 6 m



KHZP

Perforerade stegpinnar
Bredd: 200-1000 mm
Längd: 3 och 6 m

Förstärkta kabelstegar

Rekommenderat konsolavstånd: 6-9 m



KHZV

Förstärkt stege med
ovalpressade stegpinnar.
Bredd: 150-600 mm
Längd: 6 m



KHZPV

Förstärkt stege med
perforerade stegpinnar
Bredd: 200-1000 mm
Längd: 6 m

Kombinera
W1/40 med
CLX³



W1/40

Operererad kabelränna
Kanthöjd: 40 mm
Bredd: 70-600 mm
Längd: 2 och 3 m



W1/60

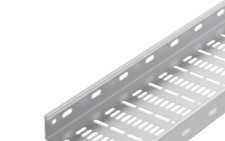
Operererad kabelränna
Kanthöjd: 60 mm
Bredd: 70-600 mm
Längd: 2 m

Kombinera
W3/40 med
CLX³



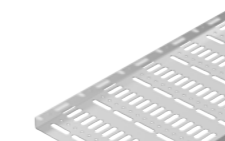
W3/40

Perforerad kabelränna
Kanthöjd: 40 mm
Bredd: 50-600 mm
Längd: 3 m



W3/60

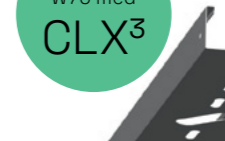
Perforerad kabelränna
Kanthöjd: 60 mm
Bredd: 70-400 mm
Längd: 3 m



W4

Perforerad monteräränna
Kanthöjd: 15 mm
Längd: 1960 och 3000 mm
Bredd: 50-400 mm

Kombinera
W70 med
CLX³



W70

Perforerad armaturskena
Kanthöjd: 40 mm
Bredd: 50-200 mm
Längd: 3 m

Kombinera
med
CLX³



Defem

Trådstege
Kanthöjd: 45-110 mm
Bredd: 53-622 mm
Längd: 2,5 m

Kabelrännor

Trådstegar

C1

Mycket låg
miljökorrosivitet

C2

Låg
miljökorrosivitet

C3

Medelhög
miljökorrosivitet

C4

Hög
miljökorrosivitet

C5-I

Mycket hög
(industriell)
miljökorrosivitet

C5-M

Mycket hög
(marin)
miljökorrosivitet

sid.12

Sendzimirförzinkad
(även tillgänglig i vit lack)

sid.12

Sendzimirförzinkad
(KHZPS)

sid.38

Sendzimirförzinkad
(även tillgänglig
i svart & vit lack)

(se huvudkatalogen)

Sendzimirförzinkad
(även tillgänglig
i vit lack)

sid.38

Sendzimir-
förzinkad

(se huvud-
katalogen)

Sendzimir-
förzinkad

sid.42

Sendzimirförzinkad
(även tillgänglig
i vit lack)

sid.40

Sendzimirförzinkad
(även tillgänglig
i svart & vit lack)

sid.28

Elförzinkad

sid.14

Zink+
(KHZSPZ+ tillgänglig i
längd 4 och 6 m)

sid.14

Varmförzinkad

sid.14

Varmförzinkad

sid.20

Varmförzinkad

sid.20

Varmförzinkad

(se huvud-
katalogen)

Varmförzinkad

(se huvud-
katalogen)

Varmförzinkad

sid.42

Varmförzinkad

(se huvud-
katalogen)

Varmförzinkad

sid.30

Varmförzinkad

sid.16

Zinkpox® (vit)

sid.16

Zinkpox® (vit)

sid.22

Zinkpox® (vit)

sid.22

Zinkpox® (vit)

(se huvud-
katalogen)

Zinkpox® (vit)

(se huvud-
katalogen)

Zinkpox® (vit)

(kontakta oss)

Rostfritt
AISI 304

sid.18

Syrafast
AISI 316

sid.18

Syrafast
AISI 316

sid.18

Syrafast
AISI 316

(se huvudkatalogen)

Syrafast
AISI 316

(se huvud-
katalogen)

Syrafast
AISI 316

sid.32

Syrafast
AISI 316



Spara tid och pengar med vår konfigurator

Wibe Defem konfigureringsverktyg hjälper dig som är beställare, installatör eller grossist att göra rätt val till din installation. Verktuget är perfekt för att snabbt och enkelt optimera mängden och typen av material som du behöver.

- Kostar inget att använda
- Fungerar på smartphone och dator
- Optimerar installationen med avseende på mängd, kapacitet och ytbehandlingar.
- Sparar tid och pengar
- Skapar automatiskt BOM-listor (Bill Of Material) ända ner på skruv- och mutternivå
- Beräknar installationer för Wibe kabelstegar och kabelrännor, Defem trådstegar, samt CLX³ upphängningssystem för snabb installation

Klicka här och låt vår konfigurator göra jobbet åt dig



wibe.combinum.eu

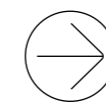


Kontakta oss

Tillsammans med våra kunder har vi under nästan 100 års tid skapat smarta och effektiva lösningar.

Kundtjänst och order
+46 (0)250-280 00
support-SE@wibe-group.com

Offert / Teknisk support
+46 (0)250-280 00
offert-SE@wibe-group.com



Klicka här för kontaktinformation till alla oss i Wibe Group Sverige

wibe-group.com/se/kontakta-oss



wibe-group.com/se

