

Installasjons- system

OPPDAG
KRAFTEN
I EFFEKTIVITET OG
BEKVEMME-
LIGHET



ONE SINGLE
SOLUTION
SOLVED IN
ONE GO

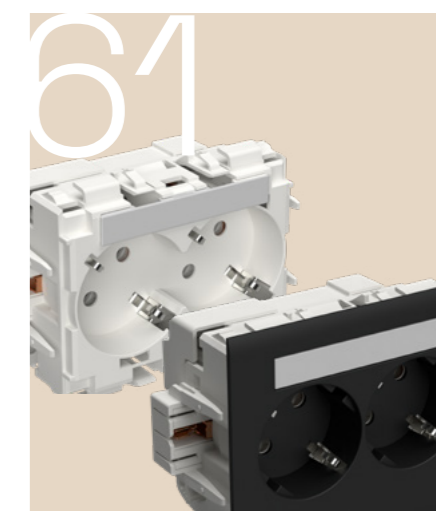
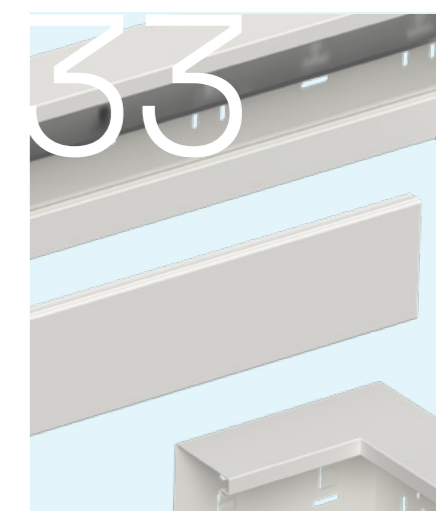
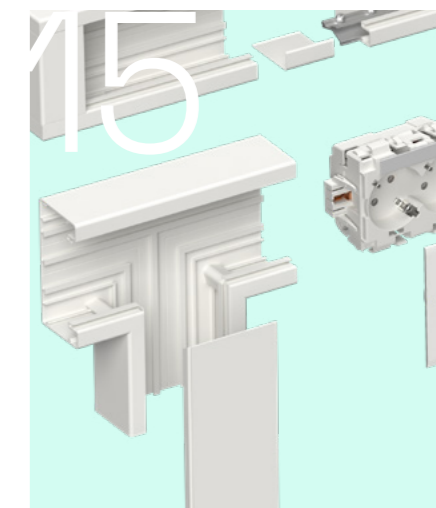
11

Ved å velge tidløse farger som er tilpasset lokale vaner, skaper du ikke bare et vakkert rom, du gjør også en bærekraftig investering som vil vare i mange år fremover. Bli kjent med de tidløse fargene på side 11.

W stago®

Innhold

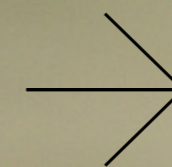
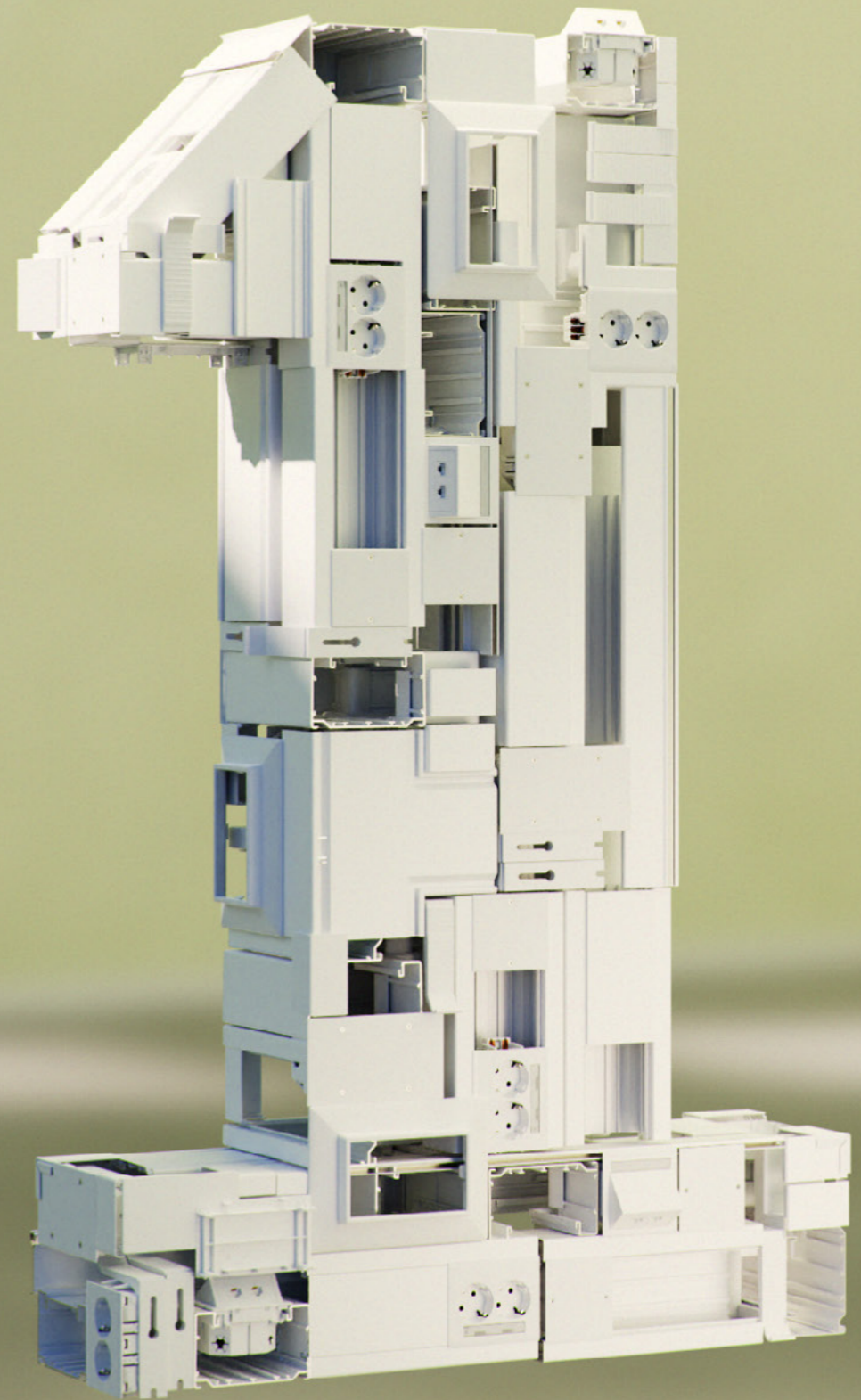
01	Wibe Group presenterer Stago installasjonssystem.	33	Kanal i stål Sterk og allsidig, laget for å vare.
03	Stago Historien om Stago	35	Stago WGX 110/52
05	Fordeler og funksjoner med Stago installasjonssystem	39	Stago WGX 110/72
07	Bærekraft Bærekraftige løsninger for kommende generasjoner.	43	Stago WGX 130/72
13	Farge	49	Stago WGX 170/72 asymmetrisk
15	Kanal i aluminium En perfekt blanding av høy ytelse og bærekraft.	61	Uttakssystem Smart design, bygget for brukervennlighet.
19	Stago WGX-A 110/55	63	Stago WGX-W
23	Stago WGX-A 120/72		



Wibe Group presenterer – Stago installasjonssystem

Velkommen inn i vår nye katalog, med installasjonsmateriell i aluminium og stål som gjør det enkelt for deg å sette opp installasjonen. Se vårt utvalg og oppdag kraften i effektivitet og bekvemmelighet.

Let's say hello, to one single solution, reimagined and engineered from the ground up, where cable management can be solved in one go. One streamlined system that allows for easy planning, easy procurement and easy installation.



One solution where all parts fit together.
One system, engineered from the ground up.
One provider, moving the industry forward.
One with nature, an environmentally conscious choice.



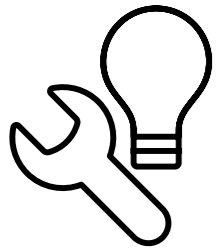
Nysgjerrighet møter innovasjon: Stagos oppløftende løsninger

Flere tiår med ekspertise og tett samarbeid med kunder har gjort oss til en pålitelig partner i bransjen.

Siden selskapet ble grunnlagt i Nederland i 1945 av gründerne Tot and Beers, som så en mulighet til å gjenbruke utslitt elektrisk utstyr fra krigen, har Stago vært drevet av en lidenskap for innovasjon, en nysgjerrighet på kundenes behov og en forpliktelse til kvalitet. Vi fortsetter å vokse og tilby løsninger med utvikling, produksjon og levering av kabelføringssystemer av topp kvalitet til kundene våre. I dag er Stago ett av fire merkevarenavn i Wibe Group, kjent for innovative kabelføringssystemer av høy kvalitet.

Samarbeid med kundene er vår prioritet – ekspertteamet vårt står klare for å støtte deg til enhver tid.

Stago installasjonssystemer



Enkle å installere

Hele systemet vårt er designet med tanke på brukervennlighet og enkel installasjon. Den forbedrede løsningen overholder industristandarder og sørger for at arkitekter og ingeniører enkelt kan bruke den i designene sine. Klikksystemet gjør installasjonsprosessen rask og smidig.

Det forbedrede systemet er designet for å passe sammen på en moderne, estetisk måte. I tillegg har vi utviklet tilbehør som gjør det både takknemlig og enkelt å jobbe med, uavhengig av tidligere erfaring. Hver del er designet med perfekt passform, enkel å installere og rekonfigurere.

Vi prøver alltid å gjøre livet enklere for partnerne våre. Og verden litt mer Onederful.

Trygge

Vårt installasjonsmaterieell har fått S-merket fra Intertek for å vise at de oppfyller Europas høye sikkerhetsstandarder. De kan brukes i alle næringsbygg, lagerbygninger, kontorer, skoler, offentlige bygninger og sykehus, og gir en sikker og fleksibel installasjonsløsning for alle typer miljøer.

Stikkontaktene er designet for å gjøre det umulig å nå de strømførende ledningene med fingrene, noe som gjør installasjonen tryggere. Selv om du fjerner frontdekelet fra stikkkontakten, forblir systemet IP20. Installasjonsmaterieellet gir dobbeltisolert installasjon, noe som betyr at det ikke er nødvendig med beskyttende jord. Kanalene i aluminium og stål kan kobles til funksjonell jord hvis det er nødvendig/foreskrevet med skjerming av elektriske felt.

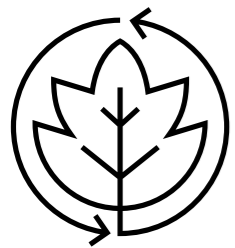
Vi holder oss til de høyeste standarder for sikkerhet. Men er alltid jordnære.

Kvalitetsprodukter

Vi bruker de beste og mest bærekraftige tilgjengelige materialer. Når vi setter navnet vårt på et produkt, betyr dette at det har gått gjennom streng testing og kvalitetskontroll. Vi setter også de samme høye standardene for alle produkttilbudene våre. Produktene våre er laget for å tåle både slitasje og tidens tann. Redesignet – én løsning, én systemtilnærming – betyr at vi satser langsiktig.

Vi sørger for å gjøre reservedeler for vedlikehold og utskifting tilgjengelige så lenge det er nødvendig. Noe som sier litt om både kvaliteten og bærekraften i innsatsen vi gjør. Helt fra begynnelsen av ble systemdesignet basert på prinsippet om bærekraftig design. Med total fleksibilitet til å kunne konfigureres på nytt og imøtekomme skiftende behov, uten å måtte endre hele systemet.

Med den beste kvaliteten, tvers igjennom. Vår måte å jobbe på, og vårt løfte til deg.



Økt påvirkning på miljøet

Hele systemet er basert på bærekraftige designprinsipper. Minimere avfall, sørge for at vi bruker så lite energi og råvarer som mulig, samt prioritere gjenbruk og modularitet. Aluminiumsdelene vi bruker er laget av resirkulert aluminium, noe som resulterer i et CO₂-utslipp som er 65 % lavere enn gjennomsnittet i europeisk produksjon. I den grad det er mulig, samarbeider vi også med lokale leverandører og produsenter for å unngå unødvendig transport.

Et system basert på vår langsiktige forpliktelse til bærekraft.

Pålitelig og erfaren

Det nye systemet vårt bygger på nesten 100 års erfaring fra kabelføringsbransjen. Den har gjort det mulig for oss å lage en løsning som er enkel å innlemme i nye og eksisterende gulvløsninger. Vi har designet et fullt integrert system, som vil bli lansert over tid. Med et optimalisert antall godt utformede og smartere deler, forenkler vi innkjøps-, planleggings- og installasjonsprosessen for ethvert byggeprosjekt.

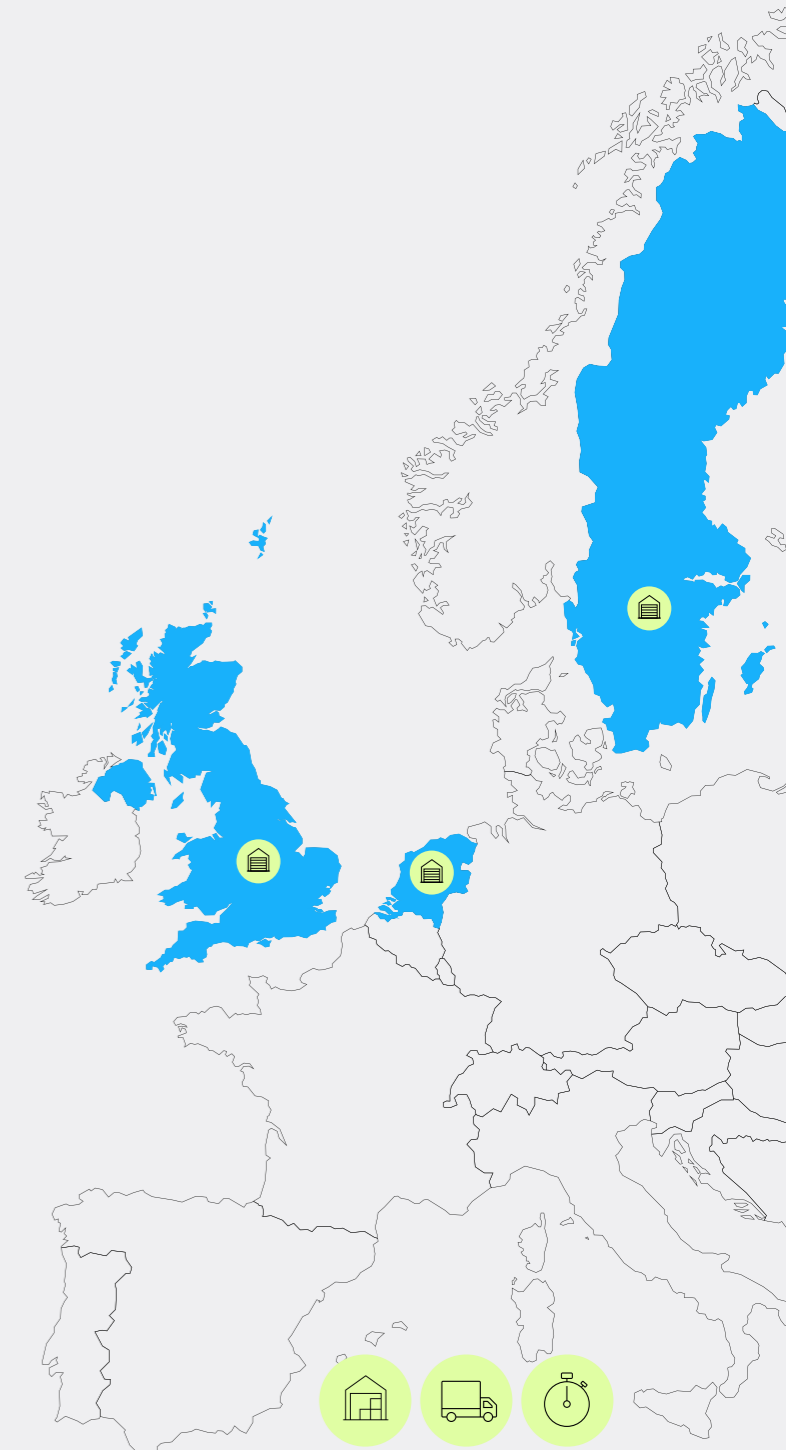
Hentet fra erfaring. Designet for fremtiden. Og bygget på tillit.

Rask service

Vi er stolte av å tilby best mulig service til kundene våre, den har vært en del av Wibe Groups måte å gjøre forretninger på siden vi startet for nesten 100 år siden. Vi er overbevist om at dette aldri vil gå av moten. Vi er alltid bare en telefonsamtale unna – og tilbyr tilgjengelig, vennlig, hjelpsom og proaktiv kundeservice når det trengs.

Vi tror på å lage tidløse produkter, noe som betyr at de ikke går tom på lager eller vil være borte dagen etter, når du kanskje trenger å supplere installasjonen din. Å ha produktene på lager og lett tilgjengelige betyr reaktive ledetider og enkelt innkjøp. Vi tar sikte på å samarbeide med lokale leverandører for å minimere tid og kostnader på transport og frakt – og for å gi mer fleksibilitet når vi tilbyr skreddersydde løsninger.

Vi sørger for at du får det du trenger, når du trenger det, så lenge du trenger det.



Tilgjengelig på lager 24/7



Ansvarlig virksomhet



Wibe Group er et multinasjonalt selskap med virksomhet i ulike deler av verden. Vi ønsker å drive en ansvarlig virksomhet, og dette gjør vi ved å forstå og håndtere alle effekter i verdikjeden. Vi ser det ikke bare som et ansvar, men også en mulighet til å påvirke og drive bærekraftig utvikling for vår virksomhet og lokalsamfunn.

Vår ambisjon er å ta ledelsen i vår bransje. Med en klar visjon, og langsiktig engasjement kommer vi dit.

I 2024 mottok vi en Silver Sustainability Rating fra EcoVadis, noe som plasserer oss i topp 15 % av alle selskaper i verden, og topp 3 % av industrisegmentet vårt. Bli med oss på vår reise for å skape bærekraftige løsninger for kommende generasjoner!

Les mer om vårt bærekraftsarbeid på wibe-group.com/no



“

Lang erfaring sammen med kundene våre har gitt oss evnen til å forenkle et bærekraftig og smart system





Fargevalg

Fargene som omgir oss i hverdagen har en betydning som strekker seg utover ren estetikk. De påvirker erfaringene, atferden og ytelsen vår, og hjelper oss samtidig med å navigere i det fysiske miljøet. Fargene våre er basert på lokale vaner og behov, og representerer standardtilbudet vårt. Ved å velge tidløse farger tilpasset lokale vaner, får du en bærekraftig investering.



Sort RAL 9017



Naturanodisert



Hvit RAL 9003



Kanal i aluminium

– en perfekt blanding av høy ytelse og bærekraft

Hvis du er ute etter et effektivt og bærekraftig installasjonssystem, passer WGX-A-kanalene i aluminium perfekt. WGX-A skiller seg ut i produktsortimentet vårt. Den er laget av resirkulert aluminium, har et tidløst design og total fleksibilitet til å kunne konfigureres på nytt og imøtekomme skiftende behov, uten å måtte endre hele systemet.

Enkel å installere

Hele systemet vårt er designet med tanke på brukervennlighet og enkel installasjon. WGX-A-kanalene gir enestående fleksibilitet og er utformet for å imøtekomme skiftende behov over tid, uten å kreve fullstendig systemoverhaling. Systemet ble skapt basert på bærekraftige designprinsipper, sikrer tilgjengelige reservedeler for vedlikehold og utskifting så lenge som nødvendig og legger vekt på både kvalitet og bærekraft.

Tidløs design

Systemet er designet for å passe sammen på en moderne, estetisk måte. WGX-A-kanalene gir et elegant utseende med finish i aluminium, og er tilgjengelige i naturanodisert, hvit RAL9003 og sort RAL9017.

Materiale: Aluminium

Tilgjengelige dimensjoner:

→ WGX-A 110/55

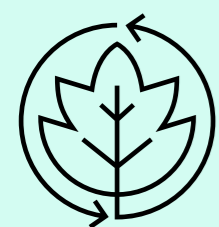
→ WGX-A 120/72

Et bærekraftig valg

Vi tror på å designe produkter som er miljøvennlige og bærekraftige. I WGX-A bruker vi resirkulert aluminium, noe som reduserer CO₂-utslippet med 65 % sammenlignet med gjennomsnittet i europeisk produksjon.

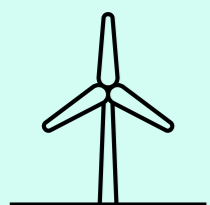
65 %
REDUKSJON AV
CO₂-UTSLIPP

Stago WGX-A er den første veggkanalen laget av 100% sirkulær aluminium



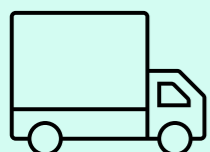
Minimere avfall

41 prosent av WGX-A-aluminiumet resirkuleres fra gamle forbrukerprodukter, og de resterende 59 prosentene resirkuleres fra produksjonsavfallsmateriale.



Minimerer energiforbruket

Energien som kreves for å reprocessere resirkulert aluminium er omtrent 5 % av energien som kreves for å produsere primæraluminium.



Produsert i Norden

Stago WGX-A produseres lokalt i Norden for å minimere transportavstanden.

Det laveste CO₂-fotavtrykket på markedet

Sirkulær aluminium

2,2 kg CO₂

← WGX-A

Europeisk gjennomsnittlig primæraluminium

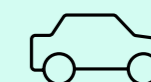
6,7 kg CO₂



Sirkularitet har stor betydning

Sammenlignet med andre veggkanaler i aluminium på markedet, har Stago WGX-A det desidert laveste CO₂-fotavtrykket.

Utslippene reduseres med 65 prosent ved bruk av sirkulært aluminium, sammenlignet med det europeiske gjennomsnittlige utslippet fra primæraluminium-produksjon. Fra 6,7 til 2,2 kg karbondioksidekvivalenter. For et kontorbygg som trenger installert 100 meter veggkanal, tilsvarer reduksjonen utslippene ved å kjøre 2300 kilometer med bensinbil.



Stago WGX-A 110/55

Kanalunderdel

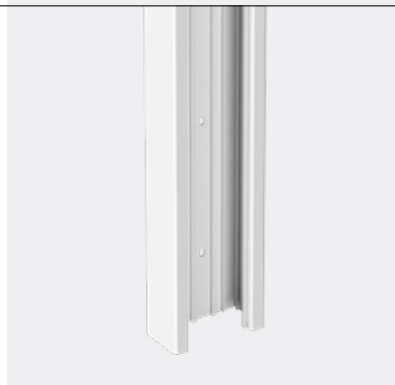
Kanalunderdel i aluminium med lavt karbonfotavtrykk. 80 mm-åpning. Monteres på vegg. Tilgjengelig i pulverlakkert i hvit eller sort farge, også naturanodisert aluminium. Bruk frontåpningsverktøy for å unngå skade når du fjerner frontdekselet. Dimensjon: 110/55/2500 mm. Materiale: aluminium.



Farge	Hvit RAL9003	Sort RAL9017	Naturanodisert
Ref nr	STA520005	STA520006	STA520007
El-nr	1215370	1215371	1225901

Kanalunderdel

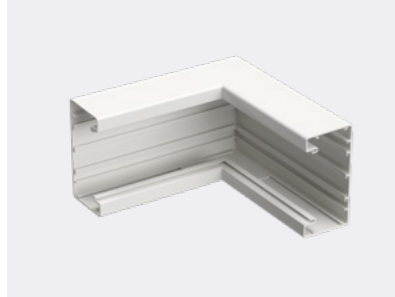
Kanalunderdel i aluminium med lavt karbonfotavtrykk. 80 mm-åpning. Egnet for montering i vertikal stilling på vegg, funksjonalitet som veggstolpe. Monteres direkte på veggen. Tilgjengelig i pulverlakkert i hvit eller sort farge. Bruk frontåpningsverktøy for å unngå skade når du fjerner frontdekselet. Dimensjon: 110/55/2700 mm. Materiale: aluminium.



Farge	Hvit RAL9003	Sort RAL9017
Ref nr	STA520108	STA520109
El-nr	1225920	1225921

Innvendig hjørne

Innvendig hjørne med 80 mm frontåpning. Sveiset tilbehør for perfekt passform. Kobles til kanalprofil med 4 skjøtestykker i aluminium. Tilgjengelig i pulverlakkert i hvit eller sort farge, også naturanodisert aluminium. Dimensjon: 120/72/200 mm. Materiale: aluminium.



Farge	Hvit RAL9003	Sort RAL9017	Naturanodisert
Ref nr	STA520051	STA520052	STA520053
El-nr	1215426	1215427	1225908

Utvendig hjørne

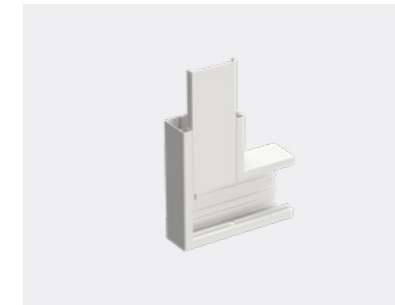
Utvendig hjørne med 80 mm frontåpning. 80 mm front inkludert. Sveiset tilbehør for perfekt passform. Kobles til kanalprofil med 4 skjøtestykker i aluminium. Tilgjengelig i pulverlakkert i hvit eller sort farge, også naturanodisert aluminium. Dimensjon: 110/55/200 mm. Materiale: aluminium.



Farge	Hvit RAL9003	Sort RAL9017	Naturanodisert
Ref nr	STA520054	STA520055	STA520056
El-nr	1215429	1215430	1225909

L-stykke

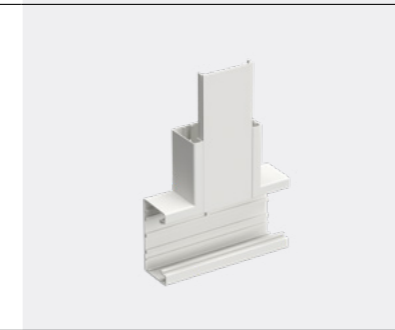
L-stykke med 80 mm frontåpning. 80 mm front inkludert. Sveiset tilbehør for perfekt passform. Kobles til kanalprofil med 4 skjøtestykker i aluminium. Tilgjengelig i pulverlakkert i hvit eller sort farge, også naturanodisert aluminium. Dimensjon: 110/55/200 mm. Materiale: aluminium



Farge	Hvit RAL9003	Sort RAL9017	Naturanodisert
Ref nr	STA520057	STA520058	STA520059
El-nr	1215432	1215433	1225910

T-stykke

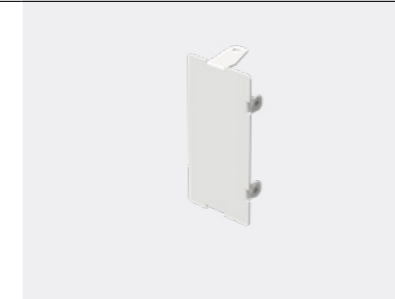
T-stykke med 80 mm frontåpning. 80 mm front inkludert. Sveiset tilbehør for perfekt passform. Kobles til kanalprofil med 4 skjøtestykker i aluminium. Tilgjengelig i pulverlakkert i hvit eller sort farge, også naturanodisert aluminium. Dimensjon: 110/55/200 mm. Materiale: aluminium



Farge	Hvit RAL9003	Sort RAL9017	Naturanodisert
Ref nr	STA520060	STA520061	STA520062
El-nr	1215435	1215436	1225911

Endestykke

Endestykke som monteres med skruer. Bidrar til å beskytte installasjonen din, og forhindrer at kanalen er åpen mot brennbare materialer hvis den monteres på tre- eller trefibervegger/-tak. Tilgjengelig i hvit, sort eller silver farge. Dimensjon: 110/55/34 mm. Materiale: stål.



Farge	Hvit RAL9003	Sort RAL9017	Silver
Ref nr	STA520063	STA520064	STA520065
El-nr	1215438	1215439	1225912

Frontdeksel

Frontdeksel i aluminium med lavt karbonavtrykk for 80 mm. Tilgjengelig i pulverlakkert i hvit eller sort farge, også naturanodisert aluminium. Bruk frontåpningsverktøy for å unngå skade når du fjerner frontdekselet på 80 mm. Hvis funksjonell jord er nødvendig, bruk jordterminal og jordledning. Dimensjon: 80/12/2500 mm. Materiale: aluminium.



Farge	Hvit RAL9003	Sort RAL9017	Naturanodisert
Ref nr	STA520011	STA520012	STA520013
El-nr	1215376	1215377	1225902

Utjevningsstykke

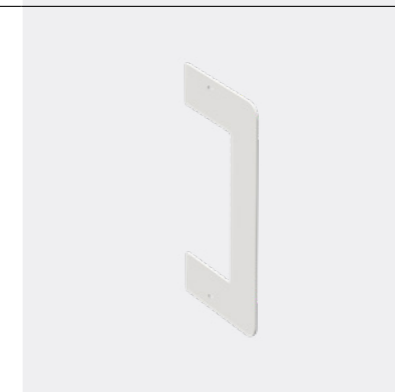
Dekker skjøten mellom kanalene dersom snittet ikke er perfekt, eller det er en liten vinkelforskjell mellom kanalene. Utjevningsstykket trenger to skjøtestykker som skal monteres for å fungere korrekt. Tilgjengelig i hvit, sort eller silver farge. Selges i par. Dimensjon: 17/55/45 mm. Materiale: aluminium.



Farge	Hvit RAL9003	Sort RAL9017	Silver
Ref nr	STA500050	STA500051	STA520066
El-nr	1215441	1215442	1225913

Veggramme

Veggramme med selvklebende puter. Veggrammen dekker hullet i vegg. Dimensjon: 172/86/2 mm. Materiale: stål.



Farge	Hvit RAL9003	Sort RAL9017	Silver
Ref nr	STA500052	STA500053	STA520116
El-nr	1215444	1215445	1225928

Kabelhylle

Deler kanalen i to rom, som skiller strømkablene fra datakablene. Opptil 3 kabelhyller kan brukes, for å lage maksimalt 4 rom. Dimension: 12/46/500 mm. Materiale: aluminium.



Ref. nr. STA520105
El-nr 1202249

Skjøte - og jordingsstykke

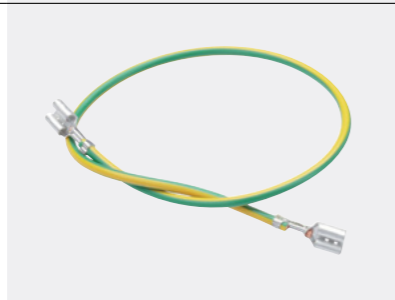
Sikrer to kanaler. Installer ved først å klike skjøte- og jordingsstykket inn i kanalen (ved hjelp av fingrene eller en flat skrutrekker). Fest deretter skruene med en stjerneskrutrekker for å sikre potensialutjevning. Selges i par. Materiale: aluminium.



Ref nr STA520085
El-nr 1215479

Jordkabel

Sikrer den funksjonelle jordforbindelsen mellom de forskjellige komponentene i kanal installasjonen. 300 mm lang, 2,5 mm². Utstyrt med 6,3 mm flate kabelterminaler på begge sider, grønn/gul.



Ref nr STA520086
El-nr 1215480

Hovedjordklemme

Skrue sikrer tett jordforbindelse. Monteres veldig enkelt i kanalbunnen. Passer til alle Wibe Groups kanalunderlag i aluminium. Materiale: galvanisert stål.



Ref nr STA520097
El-nr 1215487

Jordklemme

Jordklemme for jording av frontdeksel og/eller kabelhylle. Installerer med en enkel vri i 80 mm frontdekselet. Gir en gasstett jordforbindelse. Fullfør jordingsinstallasjonen med jordkabelen. Materiale: galvanisert stål.



Ref nr STA520098
El-nr 1215488

Stago WGX-A 120/72

Kanalunderdel

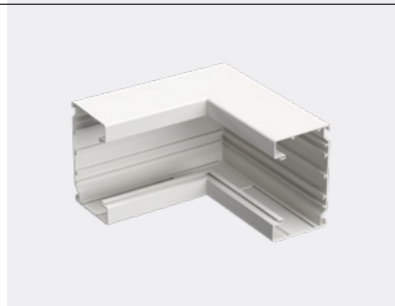
Kanalunderdel i aluminium med lavt karbonfotavtrykk. 80 mm-åpning. Monteres på vegg eller på faste eller justerbare konsoller. Kan deles inn i rom med kabelhyller. Tilgjengelig i pulverlakkert i hvit eller sort farge, også anodisert aluminium. Bruk frontåpningsverktøy for å unngå skade når du fjerner frontdekselet. Dimensjon: 120/72/2500 mm. Materiale: aluminium.



Farge	Hvit RAL9003	Sort RAL9017	Naturanodisert
Ref no	STA520000	STA520001	STA520004
El-nr	1215365	1215366	1225900

Innvendig hjørne

Innvendig hjørne med 80 mm frontåpning. Sveiset tilbehør for perfekt passform. Kobles til kanalprofil med 4 skjøtestykker i aluminium. Tilgjengelig i pulverlakkert i hvit eller sort farge, også anodisert aluminium. Dimensjon: 120/72/200 mm. Materiale: aluminium.



Farge	Hvit RAL9003	Sort RAL9017	Naturanodisert
Ref no	STA520019	STA520020	STA520021
El-nr	1215383	1215384	1225903

Utvendig hjørne

Utvendig hjørne med 80 mm frontåpning. 80 mm front inkludert. Sveiset tilbehør for perfekt passform. Kobles til kanalprofil med 4 skjøtestykker i aluminium. Tilgjengelig i pulverlakkert i hvit eller sort farge, også anodisert aluminium. Dimensjon: 120/72/200 mm. Materiale: aluminium.



Farge	Hvit RAL9003	Sort RAL9017	Naturanodisert
Ref no	STA520022	STA520023	STA520024
El-nr	1215386	1215387	1225904

L-Stykke

L-stykke med 80 mm frontåpning. 80 mm front inkludert. Sveiset tilbehør for perfekt passform. Kobles til kanalprofil med 4 skjøtestykker i aluminium. Tilgjengelig i pulverlakkert i hvit eller sort farge, også anodisert aluminium. Dimensjon: 120/72/200 mm. Materiale: aluminium.



Farge	Hvit RAL9003	Sort RAL9017	Naturanodisert
Ref no	STA520025	STA520026	STA520027
El-nr	1215389	1215390	1225905

T-Stykke

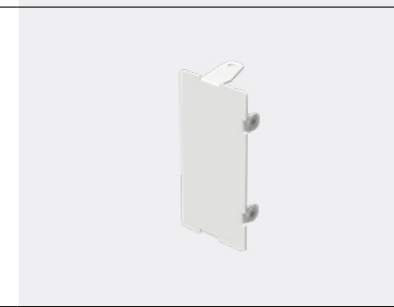
T-stykke med 80 mm frontåpning. 80 mm front inkludert. Sveiset tilbehør for perfekt passform. Kobles til kanalprofil med 4 skjøtestykker i aluminium. Tilgjengelig i pulverlakkert i hvit eller sort farge, også anodisert aluminium. Dimensjon: 120/72/200 mm. Materiale: aluminium.



Farge	Hvit RAL9003	Sort RAL9017	Naturanodisert
Ref no	STA520028	STA520029	STA520030
El-nr	1215392	1215393	1225906

Endestykke

Endestykke som monteres med skruer. Bidrar til å beskytte installasjonen din, og forhindrer at kanalen er åpen mot brennbare materialer hvis den monteres på tre- eller trefibervegger/tak. Dimensjon: 120/72/34 mm. Materiale: stål.



Farge	Hvit RAL9003	Sort RAL9017	Silver
Ref no	STA520031	STA520032	STA520033
El-nr	1215395	1215396	1225907

Frontdeksel

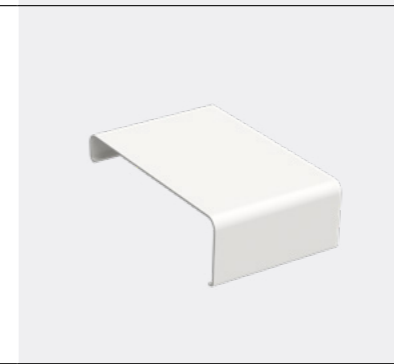
Frontdeksel i aluminium med lavt karbonavtrykk for 80 mm. Tilgjengelig i pulverlakkert i hvit eller sort farge, også anodisert aluminium. Bruk frontåpningsverktøy for å unngå skade når du fjerner frontdekselet på 80 mm. Hvis funksjonell jord er nødvendig, bruk jordterminal og jordledning. Mål: 80/12/2500 mm. Materiale: aluminium.



Farge	Hvit RAL9003	Sort RAL9017	Naturanodisert
Ref no	STA520011	STA520012	STA520013
El-nr	1215376	1215377	1225902

Deksel

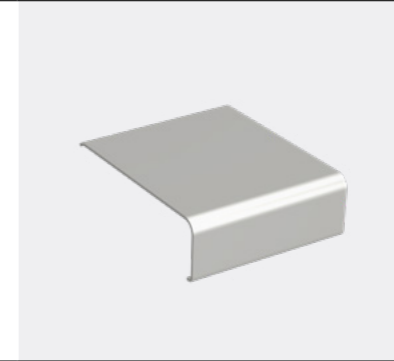
Brukes når kanal er montert med veggkonsoller. Dekker skjøten mellom kanalene dersom snittet ikke er perfekt, eller det er en liten vinkelforskjell mellom kanalene. Utjevningssykket trenger to skjøtestykker som skal monteres for å fungere korrekt. Selges i par. Dimensjon: 17/72/45 mm. Materiale: aluminium.



Farge	Hvit RAL9003	Sort RAL9017
Ref no	STA500020	STA500021
El-nr	1215398	1215399

Deksel (kort)

Brukes når kanal monteres direkte på veggen. Dekker skjøten mellom kanalene dersom snittet ikke er perfekt, eller det er en liten vinkelforskjell mellom kanalene. Fugedekselet trenger to skjøtestykker som skal monteres for å fungere korrekt. Selges i par. Dimensjon: 17/72/45 mm. Materiale: aluminium.



Farge	Silver
Ref no	STA520101
El-nr	1225919

Veggramme

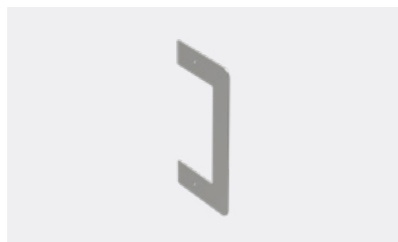
Veggrammen har en friksjonsspasing til kanalen. Ekstra dobbeltsidig tape kan brukes om nødvendig. Veggrammen dekker hullet i veggen, men gir også litt toleranse for lengden på kanalen. Hvis kanalen er klippet litt kort, vil veggrammen ta seg av dette. Dimensjon: 190/140/35 mm. Materiale: stål.



Farge	Hvit RAL9003	Sort RAL9017	Silver
Ref no	STA500037	STA500038	STA520115
El-nr	1225946	1225945	1225924

Veggramme

Veggramme med selvklebende tape. For tildekning av en kanalpassasje eller for en pen finish ved tilkobling til vegg. Dimensjon: 184/103/2 mm. Materiale: stål.



Farge	Hvit RAL9003	Sort RAL9017	Silver
Ref no	STA500022	STA500023	STA520115
El-nr	1215400	1215401	1225924

Kabelhulle

Deler kanalen i to rom, som skiller strømkablene fra datakablene. Opptil 3 kabelhuller kan brukes, for å lage maksimalt 4 rom. Dimensjon: 65/500/12 mm. Materiale: aluminium.



Farge	Hvit RAL9003
Ref no	STA520034
El-nr	1215402

Fast veggkonsoll

Fast veggkonsoll i syv forskjellige dybder, fra 1 til 6 ventilasjonsribber. Siden den faste veggbraketten er flat på overflaten, kan den brukes ved montering av marmor, tre eller andre materialer. Den kan også brukes sammen med vår ventilasjonsribbeholder og ventilasjonsribber, for å la varm luft fra radiatoren nå vinduet. Materiale: aluminium.



Ref no	STA500058	STA500059	STA500060
El-nr	1225915	1215466	1215467
Depth	35 mm	56 mm	79 mm
Vent.ribs	1	2	3
Ref no	STA500061	STA500062	STA500063
El-nr	1215468	1225916	1225917
Depth	110 mm	123 mm	146 mm
Vent.ribs	4	5	6

Ventilasjonsribbeholder

Ventilasjonsribben installeres med de 2 medfølgende fjærklemmene. Kan kuttes til ønsket lengde, og tilpasses antall monterte ventilasjonsribber. Klipsen kan kjøpes som reservedel hvis den mistes. Dimensjon: 34/125/15 mm. Materiale: Plast, halogenfri.



Ref no	STA500057
El-nr	1215464

Ventilasjonsribbe

Lar varmen fra radiatoren nå vinduet, og dekker gapet mellom vegg/vindu og kanal. Kanalen skal aldri monteres direkte over en radiator, uansett materiale. Tilgjengelig i pulverlakkert i hvit eller sort farge, også anodisert aluminium. Dimensjon: 20/10/2500 mm. Materiale: aluminium.



Farge	Hvit RAL9003	Sort RAL9017	Naturanodisert
Ref no	STA500068	STA500069	STA520091
El-nr	1215475	1215476	1225918

Ventilasjonsribbe skjøtestykke

Skjøtestykke for ventilasjonsribber. Grå farge. Gir en penere installasjon når to ventilasjonsribber sammenføres i luften. Monteres fra bunnen av ventilasjonsribben med et klikk. Dimensjon: 12/100/19 mm. Materiale: Plast, halogenfri.



Ref no	STA500070
El-nr	1215477

Ventilasjonsribbe låseklips

Klipsen sikrer ventilasjonsribbeholderen. Materiale: stål.



Ref no	STA500071
El-nr	1215478

Skjøte - og jordingsstykke

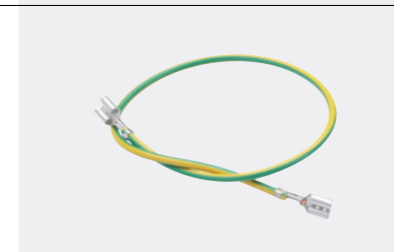
Sikrer to stykker kanal. Installer ved først å klikke skjøte- og jordingsstykket inn i kanalen (ved hjelp av fingrene eller en flat skrutrekker). Fest deretter skruene med en stjerneskrutrekker for å sikre potensialutjevning. Selges i par. Materiale: aluminium.



Ref no	STA520085
El-nr	1215479

Jordkabel

Sikrer den funksjonelle jordforbindelsen mellom de forskjellige komponentene i kanal installasjonen. 300 mm lang, 2,5 mm². Utstyrt med 6,3 mm flate kabelterminaler på begge sider, grønn/gul.



Ref no	STA520086
El-nr	1215480

Hovedjordklemme

Skrue sikrer tett jordforbindelse. Monteres veldig enkelt i kanalunderdelen. Passer til alle Wibe Groups kanalunderdeler i aluminium. Materiale: galvanisert stål.



Ref no	STA520097
El-nr	1215487

Jordklemme

Jordklemme for jording av frontdeksel i galvanisert stål. Installerer med en enkel vri i 80 mm frontdekselet. Gir en gasstett jordforbindelse. Fullfør jordingsinstallasjonen med jordkabelen. Materiale: galvanisert stål.



Ref no	STA520098
El-nr	1215488

Kabelkapasitet

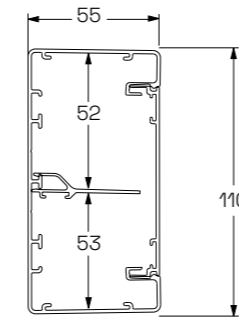
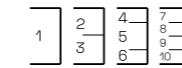
Teknisk data

Standard	Produktene følger standarden: EN 50085-1 & IEC 61084-1 EN 50085-2/1 & IEC 61084-2/1
	"Produktene tilfredstiller bestemmelsene for CE-merking i henhold til lavspenningsdirektivet 2014/35/EU"
	"Produktene er i samsvar med RoHS-direktivet 2011/65/EU, REACh direktivet 2006/1907 EU. (Restriksjon av farlige stoffer)"

Produkt data

Aluminium	
Materiale	Resirkulert aluminium EN AW – 6060 T6, 6061 T6, 6063 T6
Tetthet	2.710 g/cm ³
Overflatebehandling	Pulverlakkert
Fargespesifikasjon	Hvit RAL9003 Sort RAL9017 Naturanodisert
Plast	
Materiale	PLA (Polylactic acid)
Tetthet	1.25 g/cm ³
Brannklasse	Non-flame propagating ,650 °C, GWT as per IEC 60695-2-11
Fargespesifikasjon	Hvit RAL9003 Sort RAL9017 Silver RAL9006
Stål	
Materiale	Pre-galvanisert stålplate i henhold til EN 10346
Tetthet	7.646 g/cm ³
Overflatebehandling	Zinklakkert, Pulverlakkert
Fargespesifikasjon	Hvit RAL9003 Sort RAL9017 Silver RAL9006
Operative data	
Temperatur skala	Fra -25°C to +60°C
For utendørs bruk	Nei
IP grad	IP20
Egnet for miljøkorrosjonsklasse i henhold til ISO 12944-2	C1, C2
Impedans for kanallengde	0.8 mΩ/m
Tilgang til kanalfrent	Dekslet kan bare åpnes med et verktøy
Ikke gjenbrukbare produkter	Skjøt og jordingsstykke (STA520085) Jordklemme for F80 og F45 front

110/55



Rom nr.	Diameter på leder	Tverrsnitt mm ²	Kabel tverrsnitt mm ²	40%	50%	60%
---------	-------------------	----------------------------	----------------------------------	-----	-----	-----

Uten monteringsbokser						
1	37	4110	1644	2055	2466	
2	35	2002	801	1001	1201	
3	34	1946	778	973	1168	
4	30	1052	421	526	631	
5	35	1744	698	872	1047	
6	24	1007	403	504	604	
7	30	1052	421	526	631	
8	23	791	316	395	475	
9	23	791	316	395	475	
10	24	1007	403	504	604	

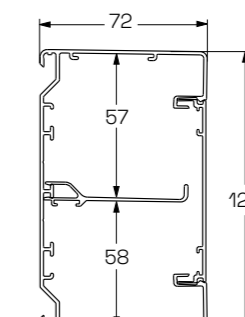
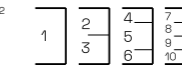
Inndeling 4 og 7 kan kun vurderes for vertikale installasjoner.

Med 50 mm uttak						
1	18	1587	635	793	952	
2	18	722	289	361	433	
3	18	865	346	433	519	
4	18	702	281	351	421	
5	0	0	0	0	0	
6	18	838	335	419	503	
7	18	702	281	351	421	
8	0	0	0	0	0	
9	0	0	0	0	0	
10	18	838	335	419	503	

Med 45 mm uttak						
1	18	1882	753	941	1129	
2	18	847	339	423	508	
3	18	973	389	487	584	
4	18	663	265	331	398	
5	8	314	126	157	188	
6	18	800	320	400	480	
7	18	663	265	331	398	
8	8	126	50	63	75	
9	8	126	50	63	75	
10	18	800	320	400	480	

Med 23 mm uttak						
1	37	3971	1589	1986	2383	
2	29	1937	775	968	1162	
3	27	1870	748	935	1122	
4	25	913	365	456	548	
5	37	1729	717	896	1075	
6	23	939	376	470	564	
7	25	913	365	456	548	
8	23	834	333	417	500	
9	23	794	317	397	476	
10	23	939	376	470	564	

120/72



Rom nr.	Diameter på leder	Tverrsnitt mm ²	Kabel tverrsnitt mm ²	40%	50%	60%
---------	-------------------	----------------------------	----------------------------------	-----	-----	-----

Uten monteringsbokser						
1	53	6434	2574	3217	3860	
2	54	3344	1338	1672	2007	
3	51	3084	1234	1542	1850	
4	33	1862	745	931	1117	
5	48	2792	1117	1396	1675	
6	27	1723	689	861	1034	
7	33	1862	745	931	1117	
8	23	1303	521	651	782	
9	23	1303	521	651	782	
10	27	1723	689	861	1034	

Inndeling 4 og 7 kan kun vurderes for vertikale installasjoner.

Med 50 mm uttak						
1	26	4065	1626	2032	2439	
2	26	1892	757	946	1135	
3	26	2035	814	1017	1221	
4	26	1397	559	698	838	
5	20	873	349	436	524	
6	26	1532	613	766	919	
7	26	1397	559	698	838	
8	15	362	145	181	217	
9	15	373	149	187	224	
10	26	1532	613	766	919	

Med 45 mm uttak						
1	25	4212	1685	2106	2527	
2	25	1976	790	988	1186	
3	25	2092	837	1046	1255	
4	25	1368	547	684	821	
5	23	1080	432	540	648	
6	25	1495	598	747	897	
7	25	1368	547	684	821	
8	17	468	187	234	281	
9	17	468	187	234	281	
10	25	1495	598	748	897	

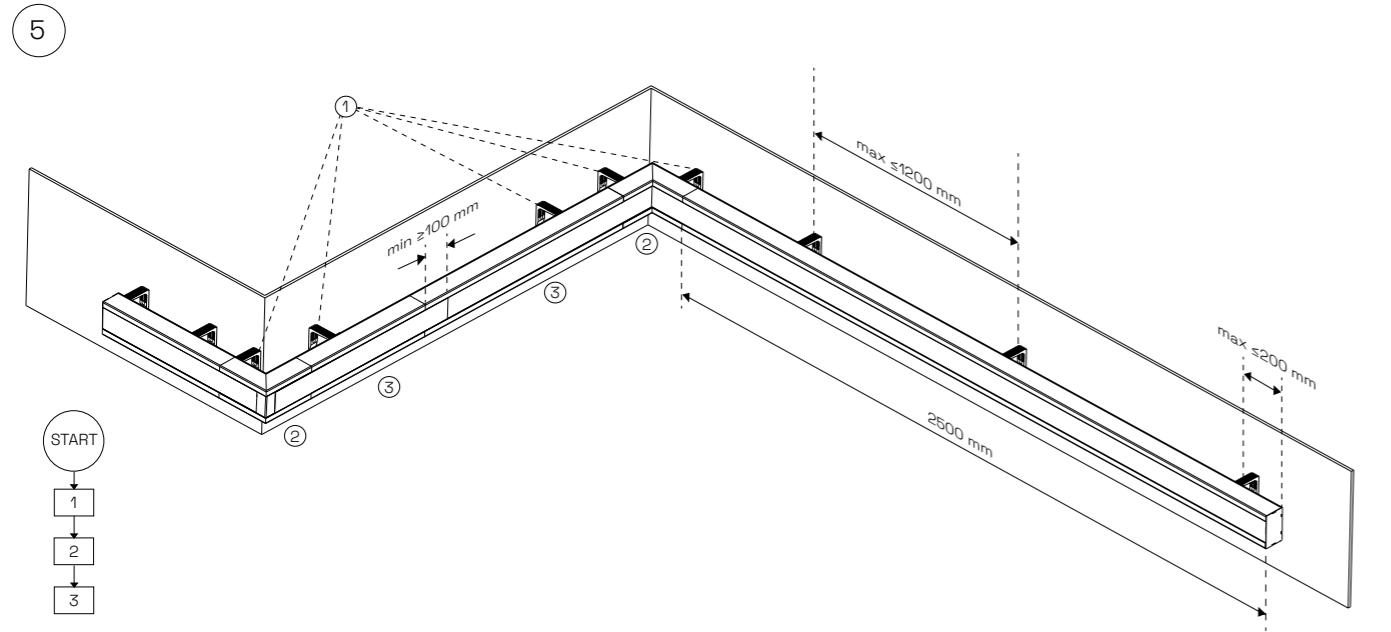
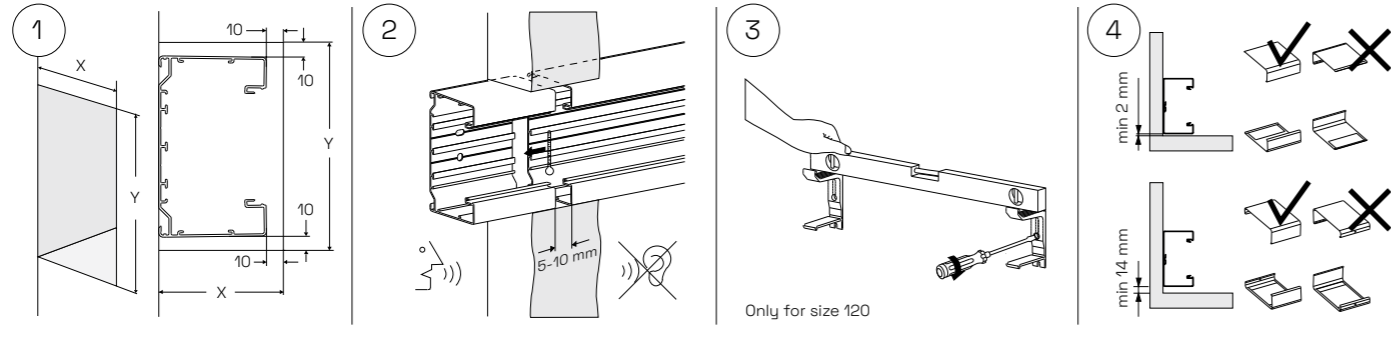
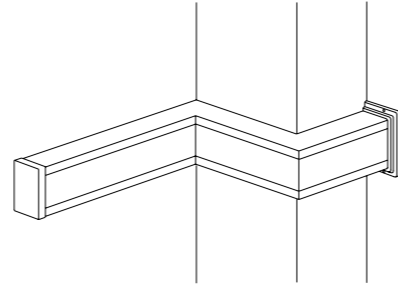
Med 23 mm uttak						
1	53	6301	2520	3151	3781	
2	44	3107	1243	1553	1864	
3	43	3010	1204	1505	1806	
4	36	1674	670	837	1005	
5	48	2618	1047	1309	1571	
6	30	1656	662	828	994	
7	36	1674	670	837	1005	
8	23	1238	495	619	743	
9	23	1196	478	598	718	
10	30	1656	662	828	994	

Installasjon

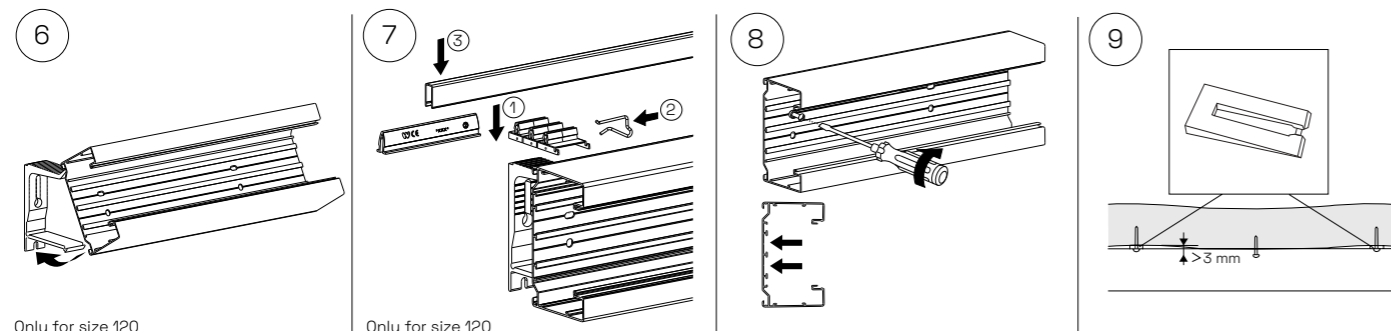
Aluminium kanal 110, 120

110: STA520005
STA520006

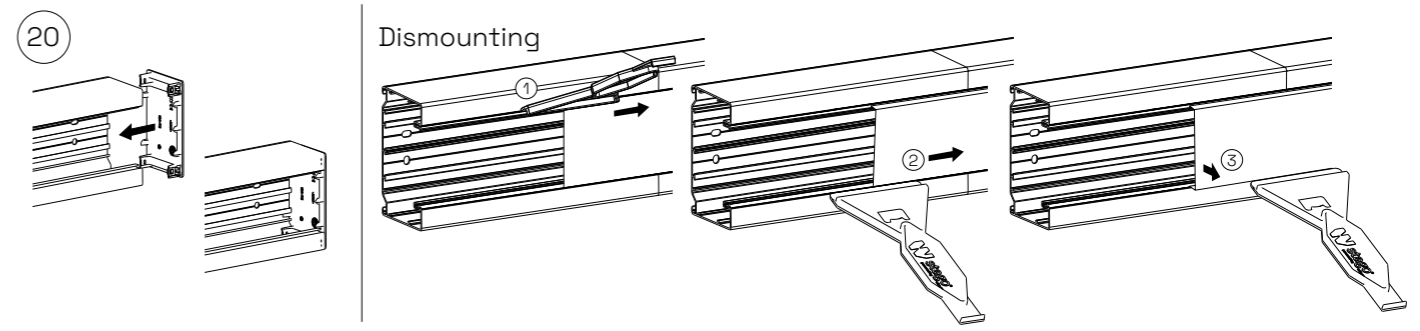
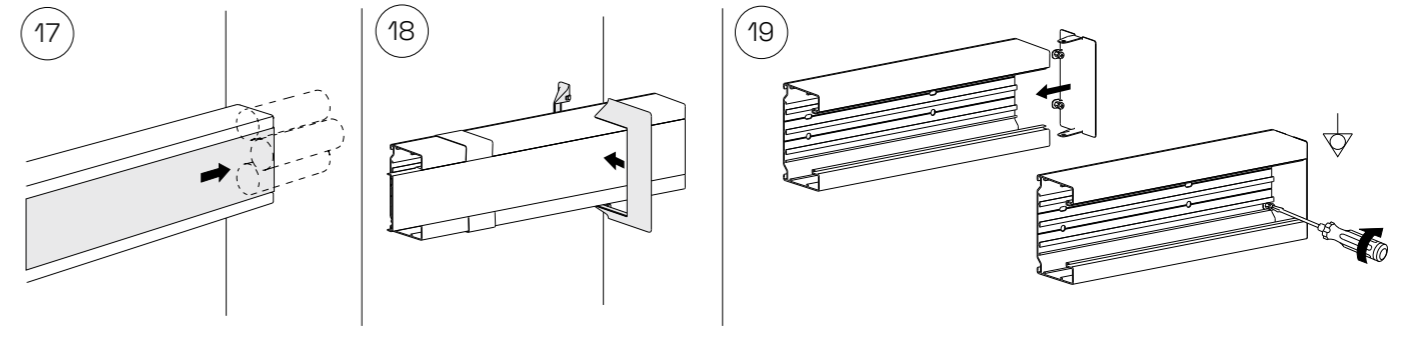
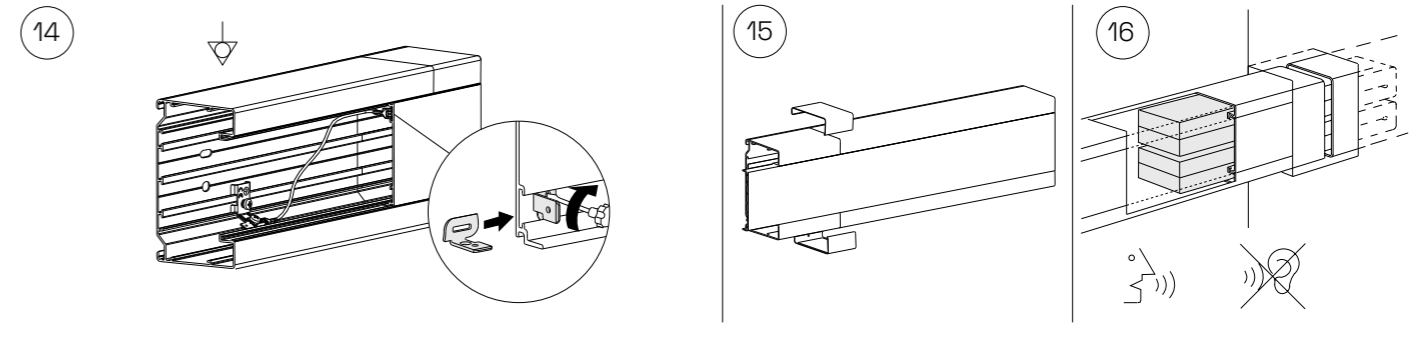
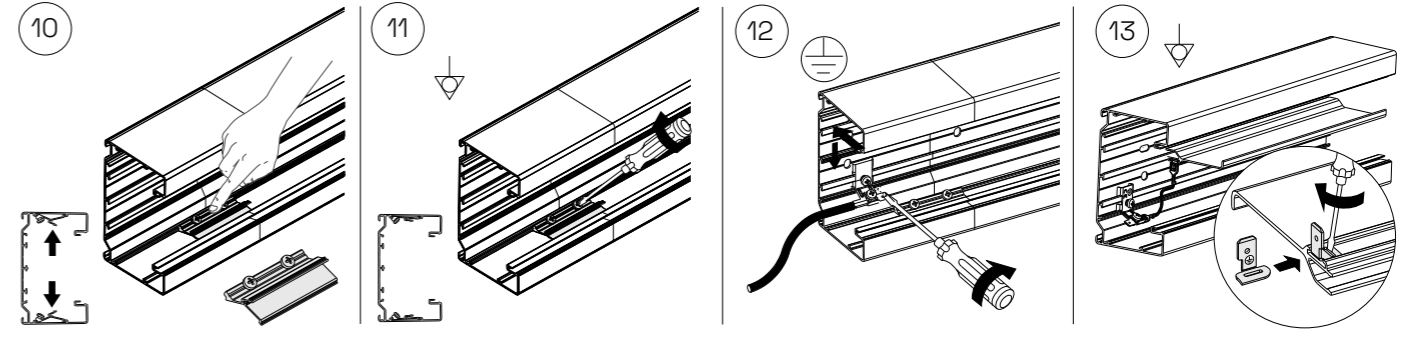
120: STA5520000
STA5520001



Only for size 120



Only for size 120



One solution
where all parts
fit together



Kanal i stål

– sterk og allsidig, laget for å vare

WGX kanal i stål er designet for å gi deg et pålitelig installasjonssystem som varer lenge. Denne robuste kanalen er konstruert av kvalitet og gir uovertruffen styrke og holdbarhet, noe som sikrer at kablene er godt beskyttet selv i de mest krevende miljøer.

Pålitelig og motstandsdyktig

Denne kanalen i stål er konstruert for å være både pålitelig og motstandsdyktig. Enten du trenger å håndtere strøm-, lavspennings-, tele- eller datakabler, takler kanalene oppgaven og gir deg påliteligheten og holdbarheten du trenger for å holde dem sikre og i orden. De er populære i sykehusmiljøer på grunn av sine utmerkede skjermende egenskaper.

Allsidig design

Våre kanaler i stål er svært allsidige, noe som gjør dem ideelle for et bredt bruksområde. De finnes i en rekke tilgjengelige størrelser og konfigurasjoner, slik at du kan velge en kanal som dekker dine unike behov på en perfekt måte. De kan også enkelt tilpasses eller endres etter hvert som kravene endres.

Brukervennlige og effektive

Kanalene i stål er designet for brukervennlighet og effektivitet. Takket være smart design og brukervennlige funksjoner kan du raskt og enkelt installere og vedlikeholde installasjonssystemet, slik at virksomheten kan fungere uten problemer.

Materiale: Stål

Tilgjengelige dimensjoner:

→ WGX 110/52

→ WGX 110/72

→ WGX 130/72

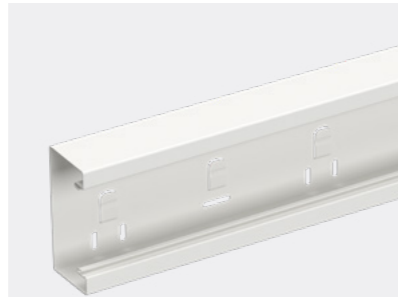
→ WGX 170(A)/72

**UOVERTRUFFEN
STYRKE OG
HOLDBARHET**

Stago WGX 110/52

Kanalunderdel

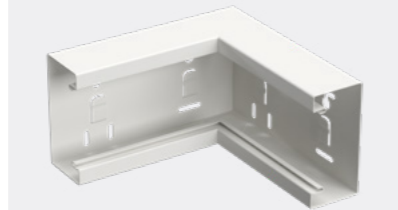
Stålkanal med 80 mm frontåpning. Monteres på vegg eller på faste eller justerbare braketter. Kan deles inn i rom med kabelhyller. Dimensjon: 110/52/2500 mm. Materiale: stål.



Farge	Hvit RAL9003	Sort RAL9017
Ref nr	STA550004	STA550071
El-nr	1215485	1215486

Innvendig hjørne

Innvendig hjørne med 80 mm frontåpning. Kan deles inn i rom ved kabelhyller. Brukes med frontdeksel i stålplate. Dimensjon: 110/52/200 mm. Materiale: stål.



Farge	Hvit RAL9003	Sort RAL9017
Ref nr	STA550005	STA550069
El-nr	1215416	1215417

Utvendig hjørne

Utvendig hjørne med 80 mm frontåpning, sett inkludert frontdeksel i stålplate. Kan deles inn i rom med kabelhyller. Dimensjon: 110/52/200 mm. Materiale: stål.



Farge	Hvit RAL9003	Sort RAL9017
Ref nr	STA550006	STA550073
El-nr	1215397	1215403

Universalt hjørne

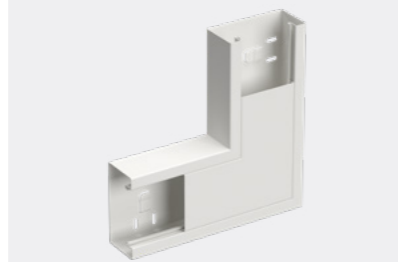
Universalt hjørne. Kan brukes både som innvendig og utvendig hjørne. Dimensjon: 110/52 /130 mm. Materiale: stål.



Farge	Hvit RAL9003	Sort RAL9017
Ref nr	STA550001	STA550068
El-nr	1204600	1204601

L-stykke kit

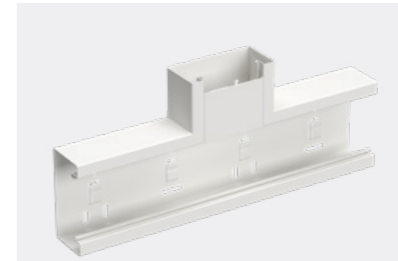
90° bend med 80 mm frontåpning. Sett med frontdeksel av stålplate på 225 mm lengde. Kan deles inn i rom ved kabelhyller. Dimensjon: 250/52/250 mm. Materiale: stål.



Farge	Hvit RAL9003	Sort RAL9017
Ref nr	STA550007	STA550072
El-nr	1215367	1215368

T-stykke kit

T-stykke sett inkludert frontdeksel av stålplate. Med 80 mm frontåpning og integrerte flenser som må bøyes opp til 90° vinkel før montering. Kan deles inn i rom med kabelhyller. 110/52/400 mm. Materiale: stål.



Farge	Hvit RAL9003	Sort RAL9017
Ref nr	STA550002	STA550070
El-nr	1215463	1215465

Endestykke

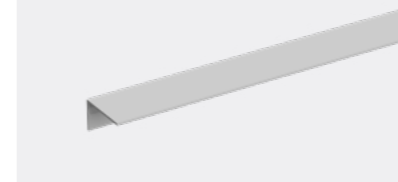
Endestykke beregnet for å dekke endene av kanalen. Dimensjon: 110/52/11 mm. Materiale: stål.



Farge	Hvit RAL9003	Sort RAL9017
Ref nr	STA550008	STA550075
El-nr	1215455	1215456

Kabelhulle enkel 52 mm

Kabelhulle enkel, beregnet for å dele kanalen i rom. Dimensjon: 27/41/1000 mm. Materiale: stål.



Material	Stål
Ref nr	5591730
El-nr	1215452

Kabelhulle dobbel 52 mm

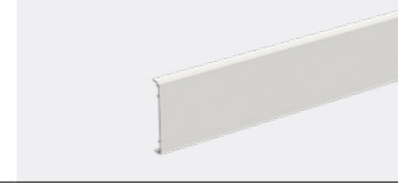
Kabelhulle, dobbel, beregnet for å dele kanalen i rom. Dimensjon: 41/33/1000 mm. Materiale: stål.



Material	Stål
Ref nr	5591733
El-nr	1215453

Front 80 mm

Frontdeksel for 80 mm åpning. Frontdekslet gir potensialutjevning når det er installert i kanalen. Dimensjon: 80/12,7/1500 mm. Materiale: stål.



Farge	Hvit RAL9003	Sort RAL9017
Ref nr	STA550066	STA550154
El-nr	1215412	1215415

Uttak frontdeksel 100 mm

Uttak inkludert to frontdekseldeler, som skal monteres på hver side av stikkontaktene. Dimensjon: 80/12,7/100 mm. Materiale: stål.



Farge	Hvit RAL9003	Sort RAL9017
Ref nr	STA550065	STA550155
El-nr	1215411	1215414

Uttak frontdeksel 50 mm

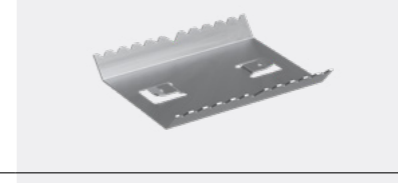
Uttak inkludert to frontdekseldeler, som skal monteres på hver side av stikkontaktene. Dimensjon: 80/12,7/50 mm. Materiale: stål.



Ref nr	STA550067	STA550156
El-nr	1215410	1215413

Skjøtestykke

Skjøtestykke, beregnet på å skjøte sammen kanalunderdeler og koble dem til jord mellom kanalprofiler. Dimensjon: 60/51/7 mm. Materiale: stål.



Ref nr	5590930
El-nr	1215450

Jordleder 300mm

Sikrer den funksjonelle jordforbindelsen mellom de forskjellige komponentene i kanal installasjonen. 300 mm lang, 2,5 mm². Utstyrt med 6,3 mm flate kabelterminaler på begge sider, grønn/gul.



Ref nr	STA520086
El-nr	1215480

Jordledning inkl. gripefeste klips

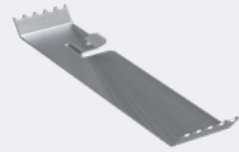
Sikrer den elektriske forbindelsen mellom kabelhyllene i stålkanal installasjonen. Utstyrt med 6,3 mm flate kabelterminaler på begge sider og gripeklemmer, grønn/gul.



Ref nr	INS5510953
El-nr	1201341

Deksel for jordklemme

Deksel for jordklemme kortere enn 100 mm. For 80 mm front deksel. Dimensjon: 79/5/16 mm. Materiale: stål.



Ref nr	5590509
El-nr	1215448

Veggfeste fast lav

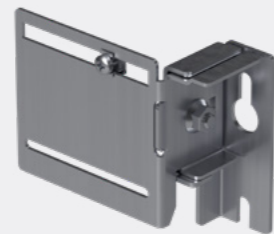
Veggfester med fast dybde for montering i avstand fra vegg. Lav for inntil 130 mm kanal. To selvborende skruer følger med til hvert produkt. Materiale: Stål.



Ref nr	INS55015	INS55035
El-nr	1204608	1204610
Dimensjon	120/80/15 mm	120/80/35 mm

Veggfeste justerbar lav

Justerbart veggfeste for montering av kanal i avstand fra vegg. For 110 og 130 mm høy kanal. Materiale: stål.

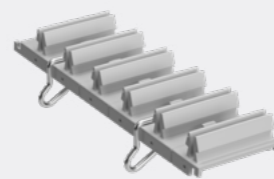


Ref nr	5583510	5583512
El-nr	1277187	1277188
Dimensjon	162/126/50	162/126/110
Justerbar mellom	50-70 mm	70-110 mm

Ref nr	5583514	5583516
El-nr	1277189	1277190
Dimensjon	162/126/170	162/126/160
Justerbar mellom	110-170 mm	160-260 mm

Ventilasjonsribbe holder

Ventilasjonsribben installeres sikkert med de 2 medfølgende fjærklemmene. Kan skjæres i lengde, og tilpasses antall monterte ventilasjonsribber. Klipsen kan kjøpes som reservedel hvis den mistes. Dimensjon: 15/34/125 mm. Materiale: PLA plast, halogenfri.



Ref no	STA500057
El-nr	1215464

Ventilasjonsribbe skjøtestykke

Skjøtestykke for ventilasjonsribber. Grå farge. Gir en penere installasjon når to ventilasjonsribber sammenføres. Monteres fra bunnen av ventilasjonsribben med et klikk. Dimensjon: 19/10/100 mm. Materiale: PLA plast, halogenfri.



Ref no	STA500070
El-nr	1215477

Ventilasjonsribbe klips

Klipset fester ventilasjonsribbeholderen. Dimensjon: 38/22 Ø2 mm. Materiale: stål.

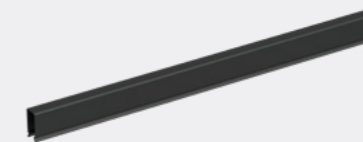


Ref no	STA500071
El-nr	1215478



Ventilasjonsribbe

Ventilasjonsribbe. Dimensjon: 20/10/2500 mm. Materiale: stål.



Farge	Sort RAL9017
Ref nr	STA550152
El-nr	1215454

Skjøtestykke

Skjøtestykke, beregnet på å dekke skjøter mellom kanalprofiler. Dimensjon: 110/52/30 mm. Materiale: stål.



Farge	Hvit RAL9003	Sort RAL9017
Ref nr	STA550009	STA550074
El-nr	1215428	1215431

Veggramme

Veggramme for å dekke kanalgjennomføring gjennom veggen eller for finish mot vegg. Dimensjon: 110/52/11 mm. Materiale: stål.



Farge	Hvit RAL9003	Sort RAL9017
Ref nr	STA550003	STA550076
El-nr	1204614	1204615

Stago WGX 110/72

Kanalunderdel

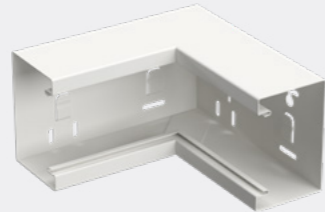
Kanalunderdel i stål med 80 mm åpning. Monteres på vegg eller på faste eller justerbare braketter. Kan deles inn i rom med kabelhyller. Pulverlakkert. Dimensjon: 110/72/2500 mm. Materiale: stål.



Farge	Hvit RAL9003	Sort RAL9017
Ref nr	STA550013	STA550080
El-nr	1215489	1215490

Innvendig hjørne

Innvendig hjørne med 80 mm frontåpning. Kan deles inn i rom med kabelhyller. Skal brukes med frontdeksel av stålplate. Dimensjon: 110/72/200 mm. Materiale: stål.



Farge	Hvit RAL9003	Sort RAL9017
Ref nr	STA550014	STA550078
El-nr	1215418	1215419

Utvendig hjørne kit

Utvendig hjørne med 80 mm frontåpning, sett inkludert frontdeksel av stålplate. Kan deles inn i rom med kabelhyller. Dimensjon: 110/72/200 mm. Materiale: stål.



Farge	Hvit RAL9003	Sort RAL9017
Ref nr	STA550015	STA550082
El-nr	1215404	1215405

Universelt hjørne

Universelt hjørne. Kan brukes både som innvendig og utvendig hjørne. Dimensjon: 110/72/150 mm. Materiale: stål.



Farge	Hvit RAL9003	Sort RAL9017
Ref nr	STA550010	STA550077
El-nr	1204602	1204603

L-stykke kit

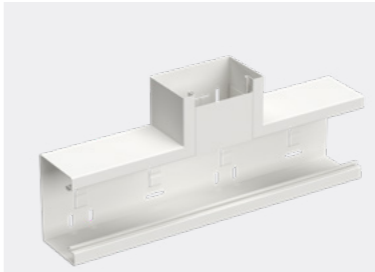
90° bend med 80 mm frontåpning. Sett med frontdeksel av stålplate på 225 mm lengde. Kan deles inn i rom ved kabelhyller. Dimensjon: 250/72/250 mm. Materiale: stål.



Farge	Hvit RAL9003	Sort RAL9017
Ref nr	STA550016	STA550081
El-nr	1215369	1215372

T-stykke kit

T-stykke sett inkl. frontdeksel i platestål. Med 80 mm frontåpning og integrerte flenser som må bøyes opp til 90° vinkel før montering. Kan deles inn i rom ved kabelhyller. Dimensjon: 110/72/400 mm. Materiale: stål.



Farge	Hvit RAL9003	Sort RAL9017
Ref nr	STA550011	STA550079
El-nr	1215469	1215470

Endestykke

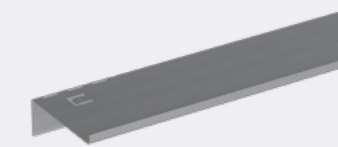
Endestykke beregnet for å dekke endene av kanalen. Tilgjengelig som venstre og høyre for noen av kanalstørrelsene. Dimensjon: 110/72/11 mm. Materiale: stål.



Farge	Hvit RAL9003	Sort RAL9017
Ref nr	STA550017	STA550084
El-nr	1215457	1215458

Kabelhylle enkel 72 mm

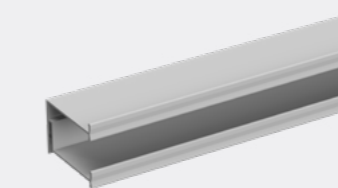
Kabelhylle enkel, beregnet for å dele kanalen i rom. Dimensjon: 27/60/1000 mm. Materiale: stål.



Material	Stål
Ref nr	5591740
El-nr	1204612

Kabelhylle dobbel 72 mm

Kabelhylle, dobbel, beregnet for å dele kanalen i rom. Dimensjon (stål): 41/52/1000 mm. Dimensjon (PVC): 49/61/500 mm.



Material	Stål	PVC
Ref nr	5591743	5591720
El-nr	1204613	1277173

Front 80 mm

Frontdeksel for 80 mm frontåpning. Frontdekslet gir potensialutjevning når det er installert i kanalen. Dimensjon: 80/12,7/1500 mm. Materiale: stål.



Farge	Hvit RAL9003	Sort RAL9017
Ref nr	STA550066	STA550154
El-nr	1215412	1215415

Uttak frontdeksel 100 mm

Uttak inkludert to frontdekseldeler, som skal monteres på hver side av stikkontaktene. Dimensjon: 80/12,7/100 mm. Materiale: stål.



Farge	Hvit RAL9003	Sort RAL9017
Ref nr	STA550065	STA550155
El-nr	1215411	1215414

Uttak frontdeksel 50 mm

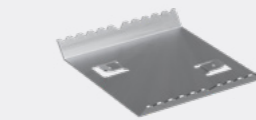
Uttak inkludert to frontdekseldeler, som skal monteres på hver side av stikkontaktene. Dimensjon: 80/12,7/50 mm. Materiale: stål.



Farge	Hvit RAL9003	Sort RAL9017
Ref nr	STA550067	STA550156
El-nr	1215410	1215413

Skjøtestykke

Skjøtestykke, beregnet på å skjøte sammen kanalunderdeler og koble dem til jord mellom kanalprofiler. Dimensjon: 60/71/7 mm. Materiale: stål.



Ref nr	5590935
El-nr	1277171

Jordleder 300mm

Sikrer den funksjonelle jordforbindelsen mellom de forskjellige komponentene i kanal installasjonen. 300 mm lang, 2,5 mm². Utstyrt med 6,3 mm flate kabelterminaler på begge sider, grønn/gul.



Ref nr	STA520086
El-nr	1215480

Jordledning inkl. gripefeste klips

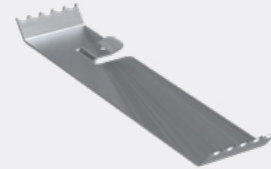
Sikrer den elektriske forbindelsen mellom kabelhyllene i stålkanal installasjonen, Utstyrt med 6,3 mm flate kabelterminaler på begge sider og gripeklemmer, grønn/gul.



Ref nr **INS5510953**
 El-nr 1201341

Deksel for jordklemme

Deksel for jordklemme kortere enn 100 mm. For 80 mm front deksel. Dimensjon: 79/5/16 mm. Materiale: stål.



Ref nr **5590509**
 El-nr 1215448

Veggfeste fast lav

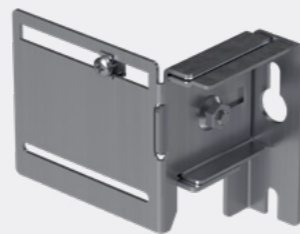
Veggfester med fast dybde for montering i avstand fra vegg. Lav for inntil 130 mm kanal. To selvborende skruer følger med til hvert produkt. Materiale: Stål.



Ref nr	INS55015	INS55035
El-nr	1204608	1204610
Dimensjon	120/80/15 mm	120/80/30 mm

Veggfeste justerbar lav

Justerbart veggfeste for montering av kanal i avstand fra vegg. For 110 og 130 mm høy kanal. Materiale: stål.

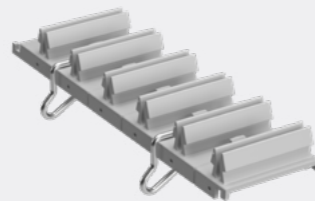


Ref nr	5583510	5583512
El-nr	1277187	1277188
Dimensjon	162/126/50	162/126/110
Justerbar mellom	50-70 mm	70-110 mm

Ref nr	5583514	5583516
El-nr	1277189	1277190
Dimensjon	162/126/170	162/126/160
Justerbar mellom	110-170 mm	160-260 mm

Ventilasjonsribbe holder

Ventilasjonsribben installeres sikkert med de 2 medfølgende fjærklemmene. Kan skjæres i lengde, og tilpasses antall monterte ventilasjonsribber. Klipsen kan kjøpes som reservedel hvis den mistes. Dimensjon: 15/34/125 mm. Materiale: PLA plast, halogenfri.



Ref no **STA500057**
 El-nr 1215464

Ventilasjonsribbe skjøtestykke

Skjøtestykke for ventilasjonsribber. Grå farge. Gir en penere installasjon når to ventilasjonsribber sammenføyes. Monteres fra bunnen av ventilasjonsribben med et klikk. Dimensjon: 19/10/100 mm. Materiale: PLA plast, halogenfri.



Ref no **STA500070**
 El-nr 1215477

Ventilasjonsribbe klips

Klipset fester ventilasjonsribbeholderen. Dimensjon: 38/22 Ø2 mm. Materiale: stål.



Ref no **STA500071**
 El-nr 1215478

Ventilasjonsribbe

Ventilasjonsribbe. Dimensjon: 20/10/2500 mm. Materiale: stål.



Farge	Hvit RAL9003	Sort RAL9017
Ref nr	STA550153	STA550152
El-nr	???	1215454

Skjøtestykke

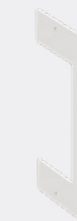
Skjøtestykke, beregnet på å dekke skjøter mellom kanalprofiler. Dimensjon: 110/72/30 mm. Materiale: stål.



Farge	Hvit RAL9003	Sort RAL9017
Ref nr	STA550018	STA550083
El-nr	1215434	1215437

Veggramme

Veggramme for å dekke kanalgjennomføring gjennom veggen eller for finish mot vegg. Dimensjon: 110/72/11 mm. Materiale: stål.



Farge	Hvit RAL9003	Sort RAL9017
Ref nr	STA550012	STA550085
El-nr	1204616	1204617

Stago WGX 130/72

Kanalunderdel

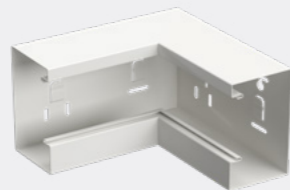
Kanalunderdel i stål med 80 mm åpning. Monteres på vegg eller på faste eller justerbare braketter. Kan deles inn i rom med kabelhyller. Pulverlakkert. Dimensjon: 130/72/2500 mm. Materiale: stål.



Farge	Hvit RAL9003	Sort RAL9017
Ref no	STA550036	STA550103
El-nr	1215491	1215492

Innvendig hjørne

Innvendig hjørne med 80 mm frontåpning. Kan deles inn i rom med kabelhyller. Skal brukes med frontdeksel av stålplate. Dimensjon: 130/72/200 mm. Materiale: stål.



Farge	Hvit RAL9003	Sort RAL9017
Ref no	STA550037	STA550100
El-nr	1215420	1215421

Utvendig hjørne

Utvendig hjørne med 80 mm frontåpning, mm. sett med frontdeksel av stålplate. Kan deles inn i rom med kabelhyller. Dimensjon: 130/72/200 mm. Materiale: Stål.



Farge	Hvit RAL9003	Sort RAL9017
Ref no	STA550038	STA550106
El-nr	1215406	1215407

Universalt hjørne

Universalt hjørne. Kan brukes som både innvendig og utvendig hjørne. Dimensjon: 130/72/150 mm. Materiale: Stål



Farge	Hvit RAL9003	Sort RAL9017
Ref no	STA550031	STA550098
El-nr		

L-stykke kit

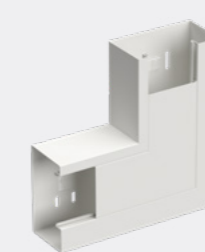
90° bend med 80 mm frontåpning. Sett med frontdeksel av stålplate på 225 mm lengde. Kan deles inn i rom ved kabelhyller. Dimensjon: 250/72/250 mm. Materiale: stål.



Farge	Hvit RAL9003	Sort RAL9017
Ref no	STA550040	STA550105
El-nr	1215373	1215375

L-stykke kit

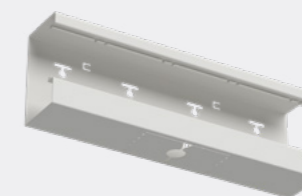
90° bend med 80 mm frontåpning. Sett med frontdeksel av stålplate på 225 mm lengde. Kan deles inn i rom ved kabelhyller. Dimensjon: 250/72/250 mm. Materiale: stål.



Farge	Hvit RAL9003	Sort RAL9017
Ref no	STA550039	STA550104
El-nr	1215374	1215378

T-stykke kit

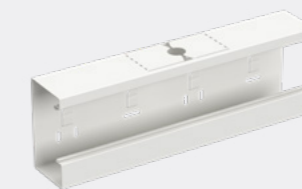
T-stykke sett inkl. frontdeksel i platestål. Med 80 mm frontåpning og integrerte flenser som må bøyes opp til 90° vinkel før montering. Kan deles inn i rom ved kabelhyller. Dimensjon: 130/72 /400 mm. Materiale: stål.



Farge	Hvit RAL9003	Sort RAL9017
Ref no	STA550034	STA550102
El-nr	1215472	1215474

T-stykke kit

T-stykke sett inkl. frontdeksel i platestål. Med 80 mm frontåpning og integrerte flenser som må bøyes opp til 90° vinkel før montering. Kan deles inn i rom ved kabelhyller. Dimensjon: 130/72 /400 mm. Materiale: stål.



Farge	Hvit RAL9003	Sort RAL9017
Ref no	STA550033	STA550101
El-nr	1215471	1215473

Endestykke

Endestykke beregnet for å dekke endene av kanalen. Dimensjon: 130/72/11 mm. Materiale: stål.



Farge	Hvit RAL9003	Sort RAL9017
Ref no	STA550041	STA550108
El-nr	1215459	1215460

Kabelhylle 72 mm enkel

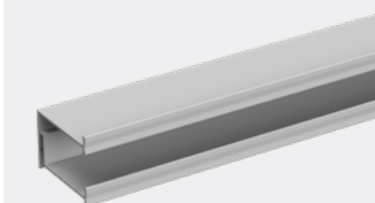
Kabelhylle enkel, beregnet for å dele kanalen i rom. Dimensjon: 27/60/1000 mm. Materiale: stål.



Material	Stål
Ref no	5591740
El-nr	1204612

Kabelhylle 72 mm dobbel

Kabelhylle, dobbel, beregnet for å dele kanalen i rom. Dimensjon (stål): 41/52/1000 mm. Dimensjon (PVC): 49/61/500 mm.



Material	Stål	PVC
Ref no	5591743	5591720
El-nr	1204613	1277173

Front 80 mm

Frontdeksel for 80 mm frontåpning. Frontdekselet gir potensialutjevning når det er installert i kanalen. Dimensjon: 80/12,7/1500 mm. Materiale: stål.



Farge	Hvit RAL9003	Sort RAL9017
Ref no	STA550066	STA550154
El-nr	1215412	1215415

Uttak frontdeksel 100 mm

Uttak inkludert to frontdekseldeler, som skal monteres på hver side av stikkontaktene. Dimensjon: 80/12,7/100 mm. Materiale: stål.



Farge	Hvit RAL9003	Sort RAL9017
Ref no	STA550065	STA550155
El-nr	1215411	1215414

Uttak frontdeksel 50 mm

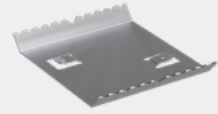
Uttak inkludert to frontdekseldeler, som skal monteres på hver side av stikkontaktene. Dimensjon: 80/12,7/50 mm. Materiale: stål.



Farge	Hvit RAL9003	Sort RAL9017
Ref no	STA550067	STA550156
El-nr	1215410	1215413

Skjøtestykke

Skjøtestykke, beregnet på å skjøte sammen kanalunderdelene og koble dem til jord mellom kanalprofiler. Dimensjon: 60/71/7 mm. Materiale: stål.



Ref.nr.	5590935
El-nr	1277171

Jordleder 300mm

Sikrer den funksjonelle jordforbindelsen mellom de forskjellige komponentene i kanal installasjonen. 300 mm lang, 2,5 mm². Utstyrt med 6,3 mm flate kabelterminaler på begge sider, grønn/gul.



Ref no	STA520086
El-nr	1215480

Jordledning inkl. gripefeste klips

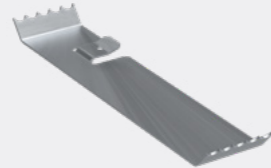
Sikrer den elektriske forbindelsen mellom kabelhyllene i stålkanal installasjonen, Utstyrt med 6,3 mm flate kabelterminaler på begge sider og gripeklemmer, grønn/gul.



Ref no	INS5510953
El-nr	1201341

Deksel for jordklemme

Deksel for jordklemme kortere enn 100 mm. For 80 mm front deksel. Dimensjoner: 79/5/16. Material: stainless steel.



Ref no	5590509
El-nr	1215448

Veggfeste fast lav

Veggfester med fast dybde for montering i avstand fra vegg. Lav for inntil 130 mm kanal. To selvboende skruer følger med til hvert produkt. Materiale: Stål, umalt.



Ref no	INS55015	INS55035
El-nr	1204608	1204610
Dimensjon	120/80/15 mm	120/80/35 mm

Justerbart veggbrakett lav

Justerbart veggbrakett for montering av kanal i avstand fra vegg. For 110 og 130 mm kanaler. Materiale: Stål.



Ref no	5583510	5583512
El-nr	1277187	1277188
Dimensjon	162/126/50	162/126/110
Juster mellom	50-70 mm	70-110 mm
Ref no	5583514	5583516
El-nr	1277189	1277190
Dimensjon	162/126/170	162/126/160
Juster mellom	110-170 mm	160-260 mm

Ventilasjonsribbe holder

Ventilasjonsribben installeres sikkert med de 2 medfølgende fjærklemmene. Kan skjæres i lengde, og tilpasses antall monterte ventilasjonsribber. Klipsen kan kjøpes som reservedel hvis den mistes. Dimensjon: 15/34/125 mm. Materiale: PLA plast, halogenfri.



Ref no	STA500057
El-nr	1215464

Ventilasjonsribbe skjøtestykke

Skjøtestykke for ventilasjonsribber. Grå farge. Gir en penere installasjon når to ventilasjonsribber sammenføres. Monteres fra bunnen av ventilasjonsribben med et klikk. Dimensjon: 19/10/100 mm. Materiale: PLA plast, halogenfri.



Ref no	STA500070
El-nr	1215477

Ventilasjonsribbe klips

Klipset fester ventilasjonsribbeholderen. Dimensjon: 38/22 Ø2 mm. Materiale: stål.



Ref no	STA500071
El-nr	1215478

Ventilasjonsribbe

Ventilasjonsribbe. Dimensjon: 20/10/2500 mm. Materiale: stål.



Farge	Hvit RAL9003	Sort RAL9017
Ref.nr.	STA550153	STA550152
El-nr	???	1215454

Skjøtestykke

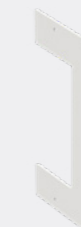
Skjøtestykke, beregnet på å dekke skjøter mellom kanalprofiler. Dimensjon: 130/72/30mm. Materiale: stål.



Farge	Hvit RAL9003	Sort RAL9017
Ref.nr.	STA550042	STA550107
El-nr	1215440	1215446

Veggramme

Veggramme for å dekke kanalgjennomføring gjennom veggen eller for finish mot vegg. Dimensjon: 192/103/1,5 mm. Materiale: stål.



Farge	Hvit RAL9003	Sort RAL9017
Ref.nr.	STA550035	STA550109
El-nr	1204618	1204619

One system
engineered from
the ground up



Stago WGX 170A/72

Kanalunderdel

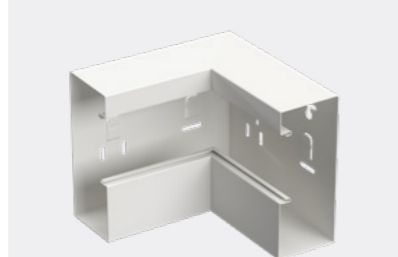
Kanalunderdel i stål med 80 mm åpning. Monteres på vegg eller på faste eller justerbare braketter. Kan deles inn i rom med kabelhyller. Pulverlakkert. Dimensjon: 170/72/2500 mm. Materiale: stål.



Farge	Hvit RAL9003	Sort RAL9017
Ref nr	STA550055	STA550145
El.nr	1204598	1204599

Innvendig hjørne

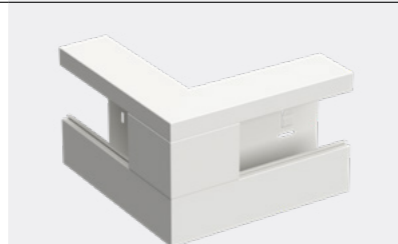
Innvendig hjørne med 80 mm frontåpning. Kan deles inn i rom med kabelhyller. Skal brukes med frontdeksel av stålplate. Dimensjon: 170/72/200 mm. Materiale: stål.



Farge	Hvit RAL9003	Sort RAL9017
Ref nr	STA550056	STA550142
El.nr	1215422	1215423

Utvendig hjørne

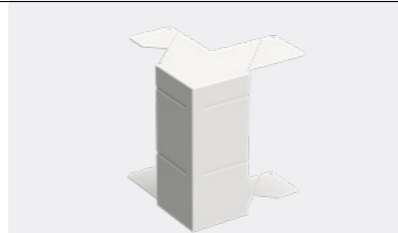
Utvendig hjørne med 80 mm frontåpning, mm. sett med frontdeksel av stålplate. Kan deles inn i rom med kabelhyller. Dimensjon: 170/72/200 mm. Materiale: Stål.



Farge	Hvit RAL9003	Sort RAL9017
Ref nr	STA550057	STA550148
El.nr	1215408	1215409

Universalt hjørne

Universalt hjørne. Kan brukes som både innvendig og utvendig hjørne. Dimensjon: 170/72/150 mm. Materiale: Stål



Farge	Hvit RAL9003	Sort RAL9017
Ref nr	STA550051	1204607
El.nr	1204606	

L-stykke kit

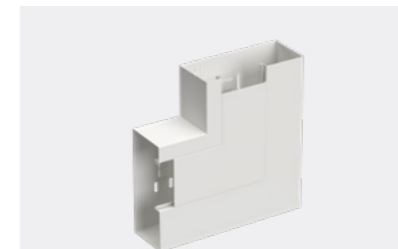
90° bend med 80 mm frontåpning. Sett med frontdeksel av stålplate på 225 mm lengde. Kan deles inn i rom ved kabelhyller. Dimensjon: 250/72/250 mm. Materiale: stål.



Farge	Hvit RAL9003	Sort RAL9017
Ref nr	STA550059	STA550147
El.nr	1215380	1215382

L-stykke kit

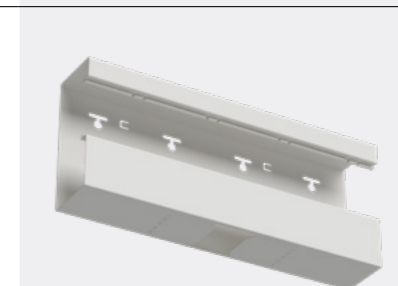
90° bend med 80 mm frontåpning. Sett med frontdeksel av stålplate på 225 mm lengde. Kan deles inn i rom ved kabelhyller. Dimensjon: 250/72/250 mm. Materiale: stål.



Farge	Hvit RAL9003	Sort RAL9017
Ref nr	STA550058	STA550146
El.nr	1215379	1215381

T-stykke kit

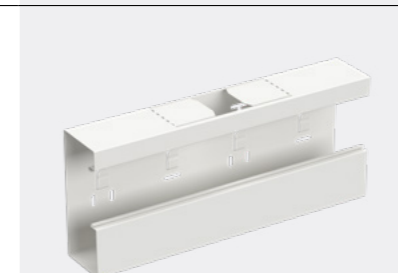
T-stykke sett inkl. frontdeksel i platestål. Med 80 mm frontåpning og integrerte flenser som må bøyes opp til 90° vinkel før montering. Kan deles inn i rom ved kabelhyller. Dimensjon: 170/72 /400 mm. Materiale: stål. "



Farge	Hvit RAL9003	Sort RAL9017
Ref nr	STA550053	STA550144
El.nr	1215482	1215484

T-stykke kit

T-stykke sett inkl. frontdeksel i platestål. Med 80 mm frontåpning og integrerte flenser som må bøyes opp til 90° vinkel før montering. Kan deles inn i rom ved kabelhyller. Dimensjon: 170/72 /400 mm. Materiale: stål. "



Farge	Hvit RAL9003	Sort RAL9017
Ref nr	STA550052	STA550143
El.nr	1215481	1215483

Endestykke

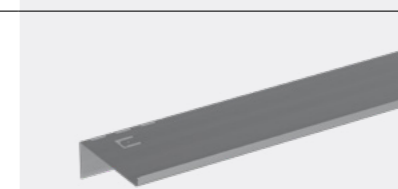
Endestykke beregnet for å dekke endene av kanalen. Dimensjon: 170/72/11 mm. Materiale: stål.



Farge	Hvit RAL9003	Sort RAL9017
Ref nr	STA550060	STA550150
El.nr	1215461	1215462

Kabelhylle 72 mm enkel

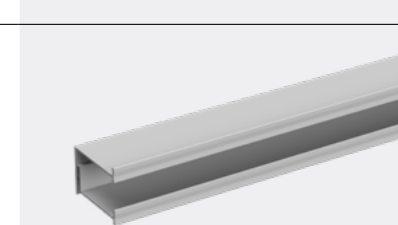
Kabelhylle, enkel, beregnet på å dele kanalen i rom. Dimensjon: 27/60/1000 mm. Materiale: stål.



Material	Stål	PVC
Ref nr	5591740	5590332
El.nr	1204612	1215443

Kabelhylle 72 mm dobbel

Kabelhylle, dobbel, beregnet på å dele kanalen i rom. Dimensjon (stål): 41/52/1000 mm. Dimensjon (PVC): 49/61/500 mm.



Material	Stål	PVC
Ref nr	5591743	5591720
El.nr	1204613	1277173

Front 80 mm

Frontdeksel for 80 mm frontåpning. Frontdekselet gir potensialutjevning når det er installert i kanalen. Dimensjon: 80/12,7/1500 mm. Materiale: stål.



Farge	Hvit RAL9003	Sort RAL9017
Ref nr	STA550066	STA550154
El.nr	1215412	1215415

Uttak frontdeksel 100 mm

Uttak inkludert to frontdekseldeler, som skal monteres på hver side av stikkontaktene. Dimensjon: 80/12,7/100 mm. Materiale: stål.



Farge	Hvit RAL9003	Sort RAL9017
Ref nr	STA550065	STA550155
El.nr	1215411	1215414

Uttak frontdeksel 50 mm

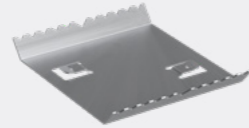
Uttak inkludert to frontdekseldeler, som skal monteres på hver side av stikkontaktene. Dimensjon: 80/12,7/50 mm. Materiale: stål.



Farge	Hvit RAL9003	Sort RAL9017
Ref nr	STA550067	STA550156
El.nr	1215410	1215413

Skjøtestykke

Skjøtestykke, beregnet på å skjøte sammen kanalunderdeler og koble dem til jord mellom kanalprofiler. Dimensjon: 60/71/7 mm. Materiale: stål.



Ref nr	5590935
El.nr	1277171

Jordleder 300mm

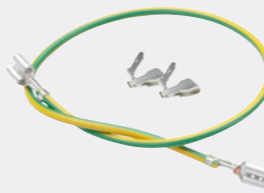
Sikrer den funksjonelle jordforbindelsen mellom de forskjellige komponentene i kanal installasjonen. 300 mm lang, 2,5 mm². Utstyrt med 6,3 mm flate kabelterminaler på begge sider, grønn/gul.



Ref nr	STA520086
El.nr	1215480

Jordledning inkl. gripefeste klips

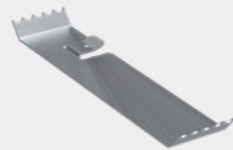
Sikrer den elektriske forbindelsen mellom kabelhyllene i stålkanal installasjonen, Utstyrt med 6,3 mm flate kabelterminaler på begge sider og gripeklemmer, grønn/gul.



Ref no	INS5510953
El-nr	1201341

Deksel for jordklemme

Deksel for jordklemme kortere enn 100 mm. For 80 mm front deksel. Dimensjoner: 79/5/16. Material: stainless steel.



Ref no	5590509
El-nr	1215448

Veggfeste fast høy

Veggfester med fast dybde for montering i avstand fra vegg. Høy for kanal høyere enn 130 mm. To selv borende skruer følger med til hvert produkt. Materiale: Stål, umalt.



Ref nr	INS55016	INS55036
El.nr	1204609	1204611
Dimension	120/80/15 mm	120/80/35 mm

Veggfeste justerbare Høy

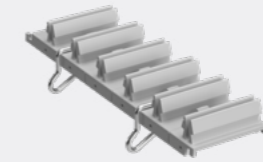
Justerbart veggbrakett for montering av kanal i avstand fra vegg. For kanal høyere enn 130 mm. Materiale: Stål



Ref no	5583530	5583532
El-nr		
Dimensjon	102/126/50	102/126/70
Juster mellom	50-70 mm	70-110 mm
Ref no	5583534	5583536
El-nr		
Dimensjon	102/126/110	102/126/160
Juster mellom	110-170 mm	160-260 mm

Ventilasjonsribbe holder

Ventilasjonsribben installeres sikkert med de 2 medfølgende fjærklemmene. Kan skjæres i lengde, og tilpasses antall monterte ventilasjonsribber. Klipsen kan kjøpes som reservedel hvis den mistes. Dimensjon: 15/34/125 mm. Materiale: PLA plast, halogenfri.



Ref no	STA500057
El.nr	1215464

Ventilasjonsribbe skjøtestykke

Skjøtestykke for ventilasjonsribber. Grå farge. Gir en penere installasjon når to ventilasjonsribber sammenføres. Monteres fra bunnen av ventilasjonsribben med et klikk. Dimensjon: 19/10/100 mm. Materiale: PLA plast, halogenfri.



Ref no	STA500070
El.nr	1215477

Ventilasjonsribbe klips

Klipset fester ventilasjonsribbeholderen. Dimensjon: 38/22 Ø2 mm. Materiale: stål.



Ref no	STA500071
El.nr	1215478

Ventilasjonsribbe

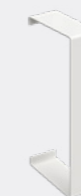
Ventilasjonsribbe. Dimensjon: 20/10/2500 mm. Materiale: stål.



Farge	Hvit RAL9003	Sort RAL9017
Ref nr	STA550153	STA550152
El.nr	???	1215454

Skjøtestykke

Skjøtestykke, beregnet på å dekke skjøter mellom kanalprofiler. Dimensjon: 170/72/30 mm. Materiale: stål.



Farge	Hvit RAL9003	Sort RAL9017
Ref nr	STA550061	STA550149
El.nr	1215449	1215451

Veggramme

Veggramme for å dekke kanalgjennomføring gjennom veggen eller for finish mot vegg. Dimensjon: 232/102/1,5 mm. Materiale: stål.



Farge	Hvit RAL9003	Sort RAL9017
Ref nr	STA550054	STA550140
El.nr	1204620	1204621



One provider,
moving the
industry forward

Kabelkapasitet

Teknisk data

Standard	Produktene følger standarden:
	EN 50085-1 & IEC 61084-1
	EN 50085-2/1 & IEC 61084-2/1
	*Produktene tilfredstiller bestemmelsene for CE-merking i henhold til lavspenningsdirektivet 2014/35/EU"
	*Produktene er i samsvar med RoHS-direktivet 2011/65/EU, REACh direktivet 2006/1907 EU. (Restriksjon av farlige stoffer)"
	KEMA KEUR sertifikat nummer 71-123577 REV.1

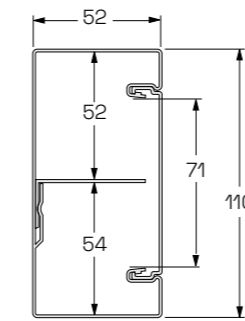
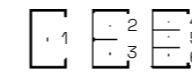
Produkt data

Materiale	Pre-galvanisert stålplate i henhold til EN 10346
Tetthet	7.646 g/cm ³
Lineær ekspansjon	11.5x10 ⁻⁶ /°C
Overflatebehandling	Pulverlakkert
Fargespesifikasjon	Hvit RAL9003
	Sort RAL9017
	Alternative farger pr kundeønske

Operative data

Temperatur skala	Fra -25°C to +60°C
For utendørs bruk	Nei
IP grad	IP20
Egnet for miljøkorrosjonsklasse i henhold til ISO 12944-2	C1, C2
Impedans for kanallengde	3,3 mΩ/m
Tilgang til kanalfront	Dekslet kan bare åpnes med et verktøy
Ikke gjenbrukbare produkter	Jordklemme for 80 mm og 45 mm front.

110/52



Rom nr.	Diameter på leder	Tverrsnitt mm ²	Kabel tverrsnitt mm ²
			40% 50% 60%

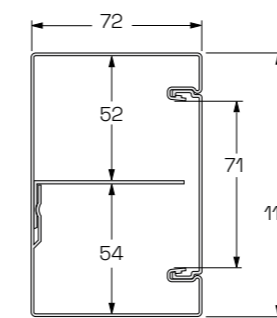
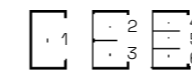
Uten monteringsbokser			
1	37	4152	1661 2076 2491
2	39	2052	821 1026 1231
3	37	2131	852 1066 1279
4	31	1302	521 651 781
5	29	1027	411 513 616
6	31	1354	542 677 812

Med 50 mm uttak			
1	19	1723	689 862 1034
2	19	776	310 388 465
3	19	948	379 474 569
4	19	776	310 388 465
5	0	0	- - -
6	19	944	377 472 566

Med 45 mm uttak			
1	19	1892	727 965 1135
2	19	887	355 443 532
3	19	1000	400 500 600
4	19	821	328 410 492
5	5	150	60 75 90
6	19	902	361 451 541

Med 23 mm uttak			
1	37	3980	1592 1990 2388
2	29	1904	761 952 1142
3	29	2045	818 1022 1227
4	29	1350	540 675 810
5	29	1027	411 513 616
6	29	1201	481 601 721

110/72



Rom nr.	Diameter på leder	Tverrsnitt mm ²	Kabel tverrsnitt mm ²
			40% 50% 60%

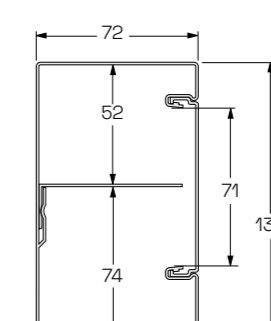
Uten monteringsbokser			
1	53	6155	2462 3078 3693
2	51	2939	1176 1470 1763
3	52	3080	1232 1540 1848
4	33	2018	807 1009 1211
5	30	1682	673 841 1009
6	30	1976	790 988 1186

Med 50 mm uttak			
1	27	3603	1441 1802 2162
2	27	1733	693 867 1040
3	27	1827	731 914 1096
4	27	1448	579 724 869
5	16	554	222 277 332
6	27	1439	576 720 863

Med 45 mm uttak			
1	25	3784	1514 1892 2270
2	25	1814	726 907 1088
3	25	1914	766 957 1148
4	25	1456	582 728 874
5	25	699	280 350 419
6	25	1426	570 713 856

Med 23 mm uttak			
1	53	5813	2325 2907 3488
2	47	2768	1107 1384 1661
3	43	2909	1164 1455 1745
4	36	1834	734 917 1100
5	30	1444	578 722 866
6	30	1806	722 903 1084

130/72



Rom nr.	Diameter på leder	Tverrsnitt mm ²	Kabel tverrsnitt mm ²
			40% 50% 60%

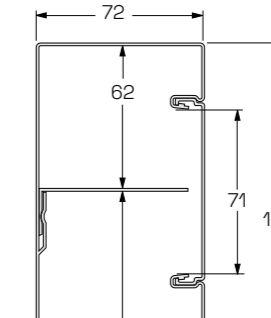
Uten monteringsbokser			
1	57	7687	3075 3844 4612
2	53	3110	1244 1555 1866
3	57	4603	1841 2302 2762
4	41	2218	887 1109 1331
5	34	1691	677 846 1015
6	50	3356	1342 1678 2014

Med 50 mm uttak			
1	41	5284	2113 2642 3170
2	28	1864	746 932 1118
3	41	3402	1361 1701 2041
4	28	1647	658 823 988
5	18	671	268 335 402
6	41	2936	1170 1463 1755

Med 45 mm uttak			
1	40	5421	2168 2711 3253
2	27	1929	772 965 1158
3	40	3471	1388 1736 2083
4	27	1659	663 829 995
5	23	826	330 413 495
6	40	2888	1155 1444 1733

Med 23 mm uttak			
1	55	7512	3005 3756 4507
2	48	2949	1180 1475 1770
3	52	4515	1806 2258 2709
4	41	2194	878 1097 1316
5	34	1691	677 846 1015
6	50	3205	1282 1603 1923

170/72



Rom nr.	Diameter på leder	Tverrsnitt mm ²	Kabel tverrsnitt mm ²
			40% 50% 60%

Uten monteringsbokser			
1	69	10145	4058 5073 6087
2	56	3487	1395 1744 2092
3	69	6491	2596 3246 3895
4	45	2527	1011 1264 1516
5	31	1484	594 742 890
6	69	5500	2200 2750 3300

Med 50 mm uttak			
1	67	7599	3040 3800 4559
2	33	2278	911 1139 1367
3	67	5270	2108 2635 3162
4	33	1986	794 993 1192
5	15	533	213 267 320
6	67	4936	1974 2468 2962

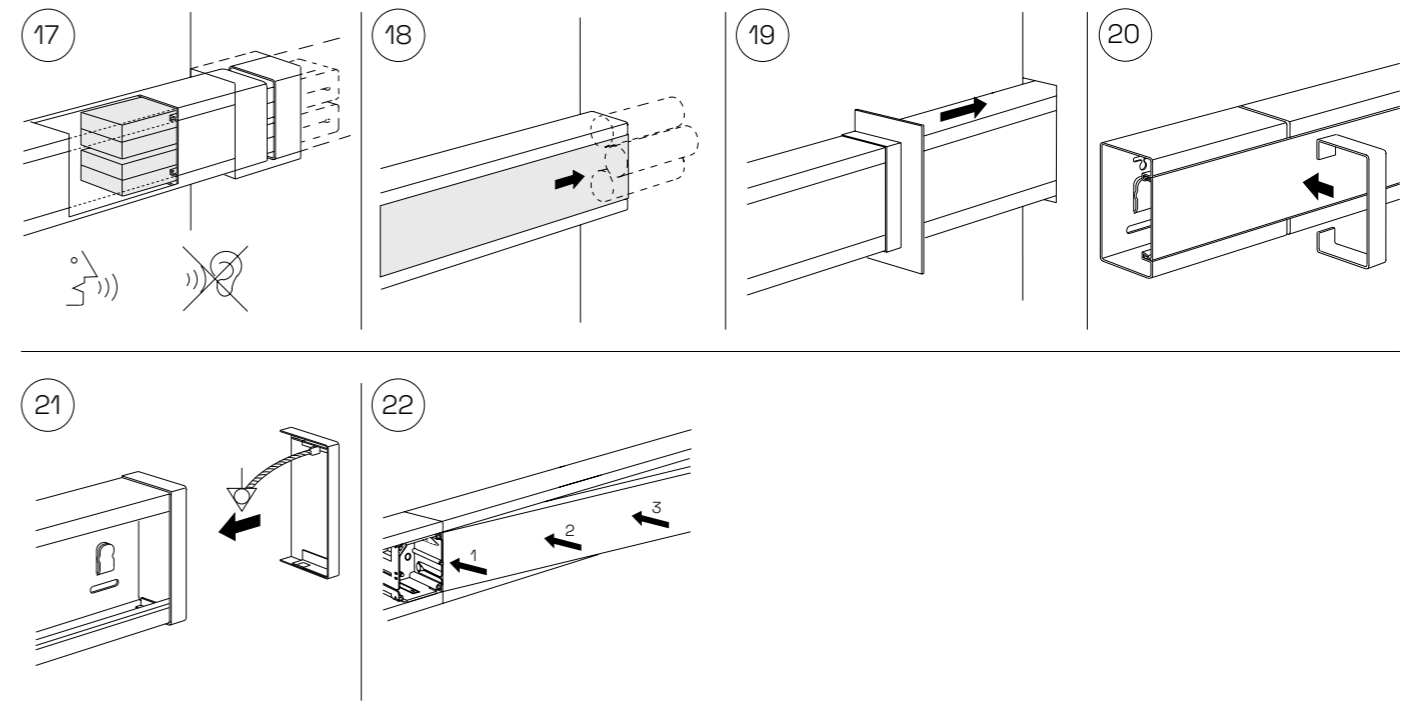
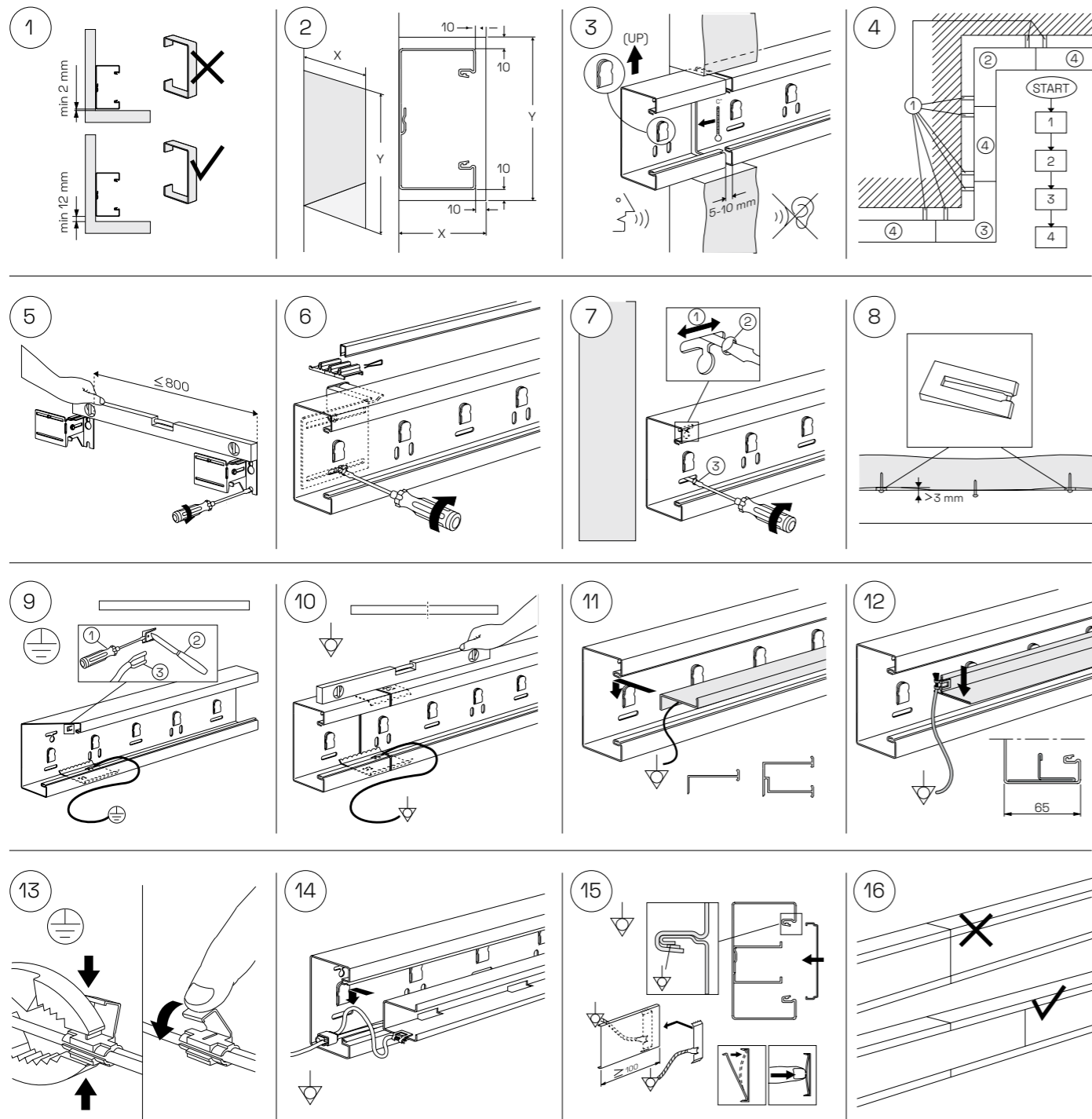
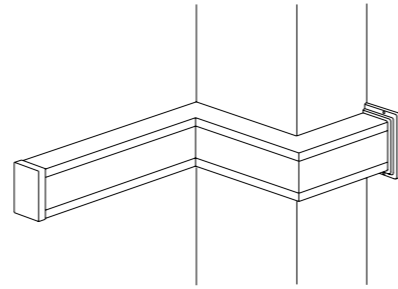
Med 45 mm uttak			
1	65	9784	3914 4892 5870
2	47	3307	1323 1654 1984
3	65	6311	2524 3156 3787
4	45	2345	938 1173 1407
5	31	1484	594 742 890
6	65	5320	2128 2660 3192

Med 23 mm uttak			
1	67	7755	3102 3878 4653
2	30	2352	941 1176 1411
3	67	5337	2135 2669 3202
4	30	1981	792 991 1189
5	20	683	273 342 410
6	67	4907	1963 2454 2944

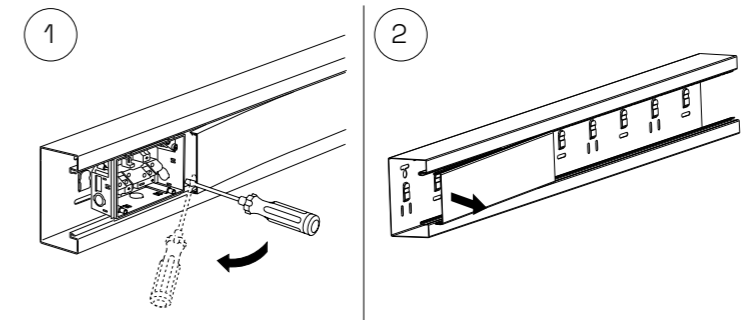
Installasjon

Stål kanal 110, 120, 130, 170

110:	120:	130:	170:
STA550004	INS5551000	STA550036	INS5553003
INS5550003	STA550023	INS5552003	STA550121
STA550071	INS5551003	STA550103	INS5553013
STA550013	INS5551002		STA550131
INS5550013	STA550090		STA550055
STA550080			INS5553023
			STA550145



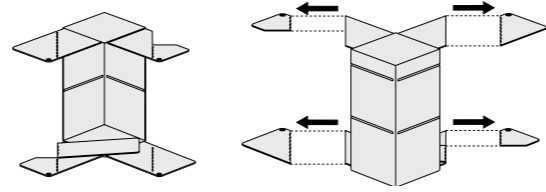
Dismounting



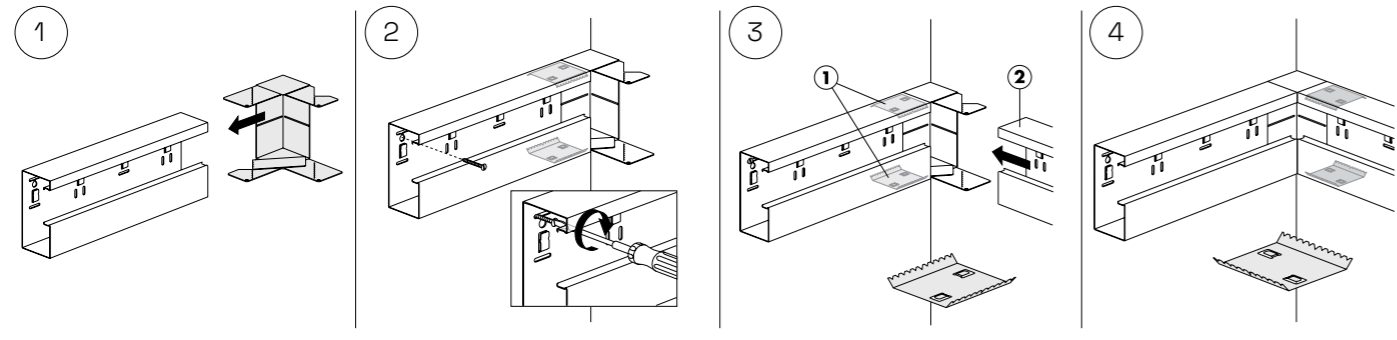
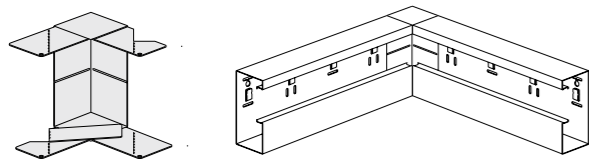
Installasjon

Universalt hjørne

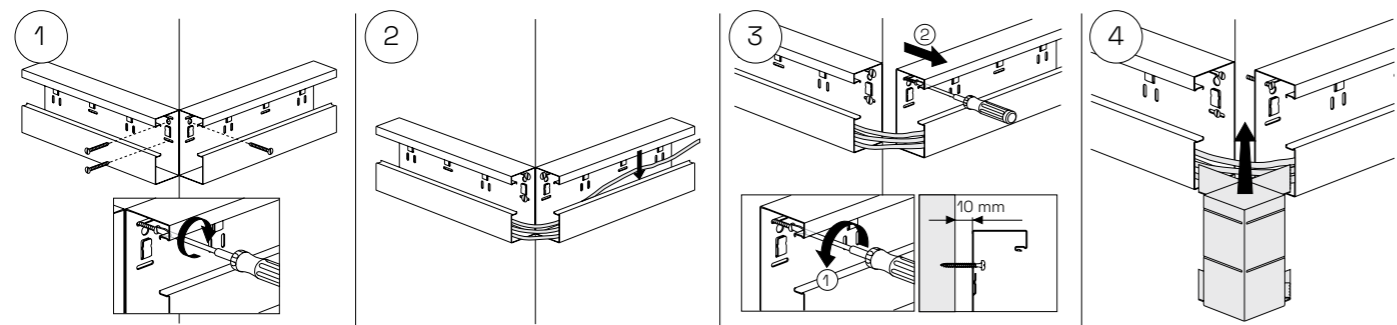
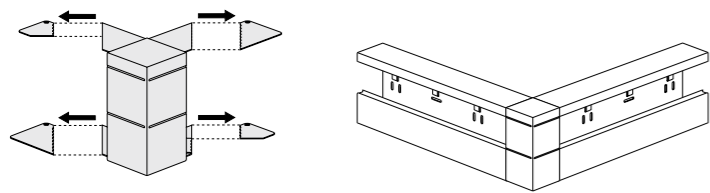
110: STA550001	120: STA550174	130: STA550031	170: INS5553109
INS5550103	INS5551105	INS5552123	STA550118
STA550068	STA550020	STA550098	INS5553102
STA550010	INS5551101		STA550138
INS5550123	INS5551104		STA550051
STA550077	STA550087		INS5553123
			STA550141



Installation of internal corner



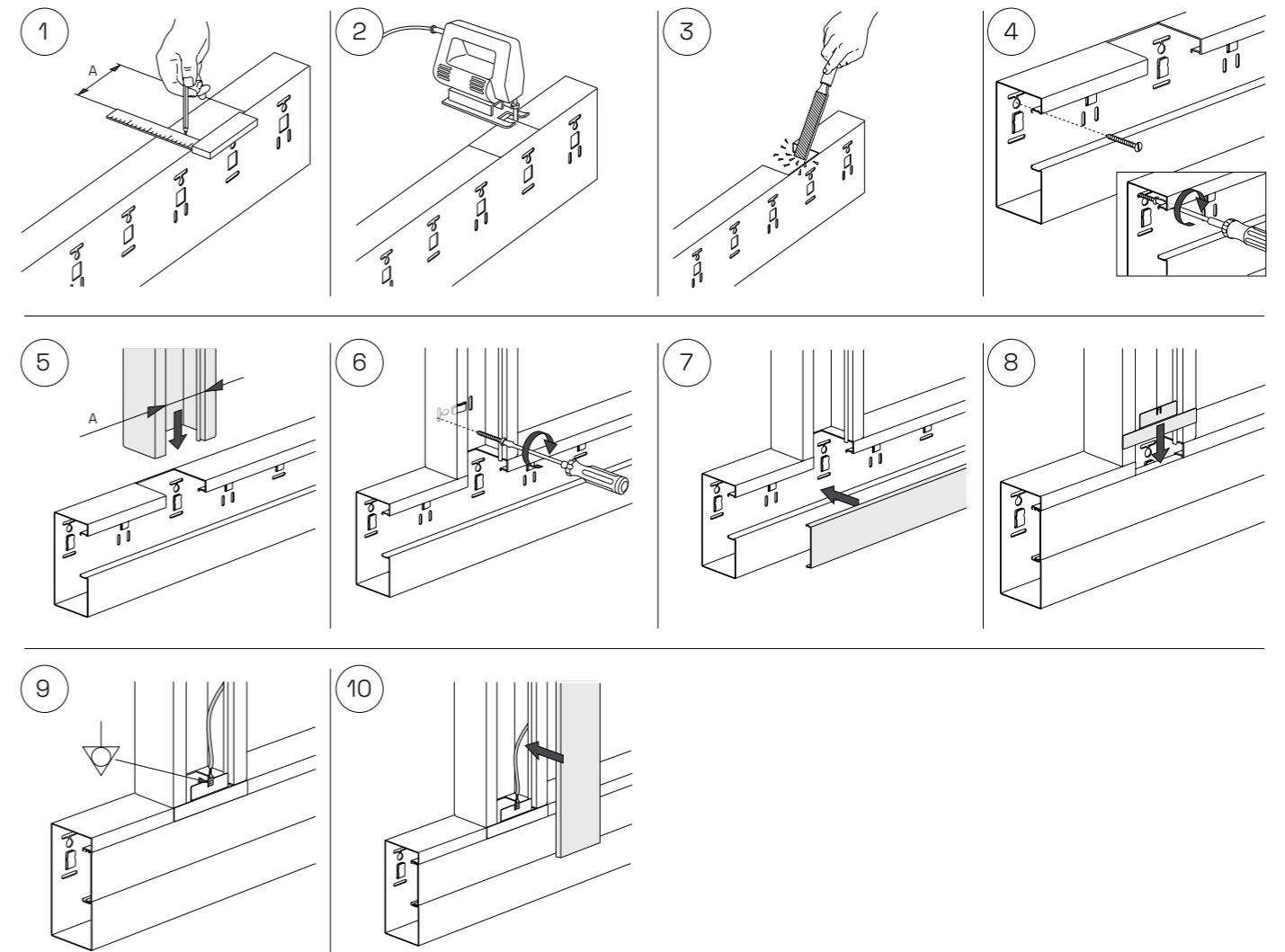
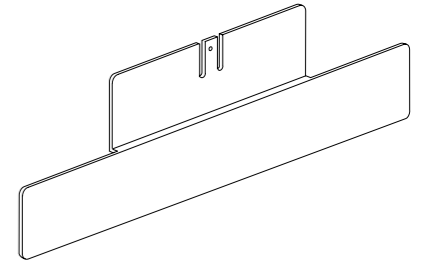
Installation of external corner



Installasjon

Universalt t-stykke

120: STA550172	170: STA550062
STA550019	INS38051774
INS38050074	STA550151
STA550086	

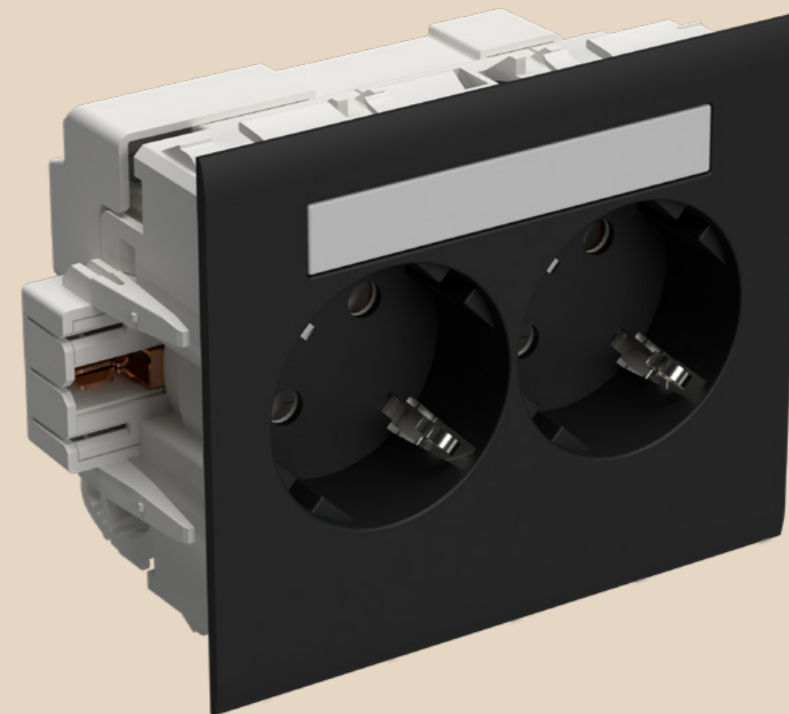
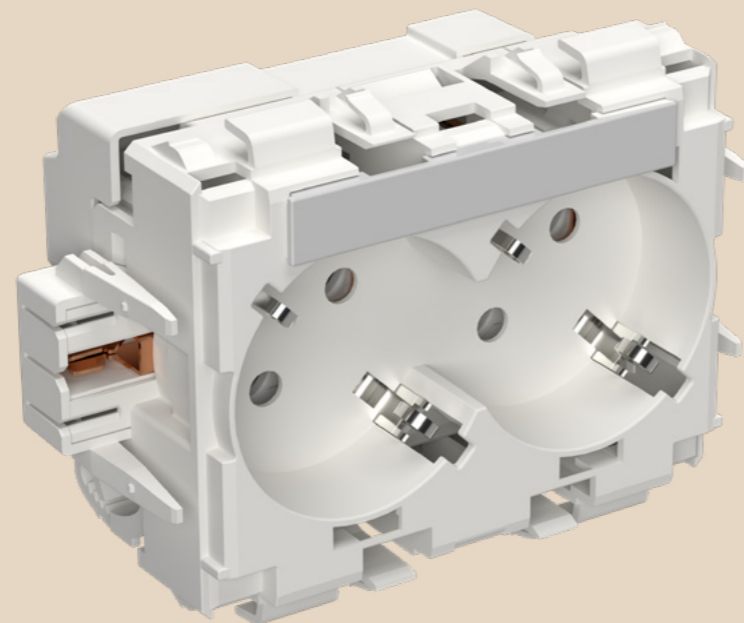


Dedikert installasjonsmaterieill – smart design, bygget for brukervennlighet

Vårt installasjonsmaterieill er en ideell løsning for alle kabelbehov, og gir deg en pålitelig og effektiv løsning. Materieillet vårt er S-merket fra Intertek, som angir at de oppfyller sikkerhetsstandardene i Europa. De er egnet for bruk i alle typer lager, kontorer, skoler, offentlige bygg eller sykehus. Hver del er designet med perfekt passform, enkel å installere og rekonfigurere.

Sikkerhet i tankene →

Installasjonsmaterieillet vårt er designet med sikkerhet i tankene. Stikkontaktene er designet for å gjøre det umulig å nå de strømførende kablene med fingrene, noe som gjør installasjonen tryggere. Selv om du fjerner frontdekselet fra stikkkontakten, forblir systemet IP20-sikkert. Installasjonsmaterieillet gir dobbeltisolert installasjon, noe som betyr at det ikke er nødvendig med beskyttende jord og sikrer pålitelig og trygg ytelse.



← Brukervennlighet

I tillegg til sikkerhet, er installasjonsmaterieillet vårt designet for fleksibilitet og funksjonalitet. De kan enkelt monteres og demonteres uten å måtte demontere hele systemet. Med et optimalisert antall godt utformede og smartere deler, forenkler vi innkjøps-, planleggings- og installasjonsprosessen for ethvert byggeprosjekt.

ENKEL Å
MONTERE OG
DEMONTERE MED
ET «KLIKK»

Uttakssystem

Basemodul stikkontakt - Hurtigkobling

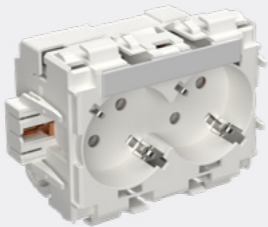
2-veis basemodul stikkontakt med hurtigkobling. Beregnet for montering i installasjonskanaler med 80 mm frontåpning. 250V/16A. Frontplaten monteres etter at stikkontakten er installert i kanalen. På denne måten kan frontplaten skiftes ut hvis den er slitt eller skadet. Frontplaten låser stikkontakten i kanalen. Rekkeklemmen er plassert på baksiden av stikkontakten, og påbygningsmoduler kan installeres i to retninger. Dimensjon: 100/84/52 mm. Materiale: PC, halogenfri.



Farge	Hvit RAL9003	Sort RAL9017
Ref nr	STA501000	STA501002
El-nr	1211297	1211298

Basemodul stikkontakt - Hurtigkobling uten deksel

2-veis basemodul stikkontakt med hurtigkobling og uten deksel. Stikkontakt for montering i installasjonskanaler med 80 mm frontåpning. 250V/16A. Frontplaten monteres etter at stikkontakten er installert i kanalen. På denne måten kan frontplaten skiftes ut hvis den er slitt eller skadet. Frontplaten låser stikkontakten i kanalen. Rekkeklemmen er plassert på baksiden av stikkontakten, og påbygningsmoduler kan installeres i to retninger. Dimensjon: 100/84/50 mm. Materiale: PC, halogenfri.



Farge	Hvit RAL9003	
Ref nr	STA501004	
El-nr	1211299	

Front deksel basemodul

Frontdeksel 2-w basemodul. Frontdekselet installeres etter at stikkontakten er installert i kanalen. Selges som reservedel eller sammen med STA501004. For bruk i kanal med 80 mm frontåpning. Dimensjon: 100/84/19 mm. Materiale: PC, halogenfri.



Farge	Hvit RAL9003	Sort RAL9017
Ref nr	STA501015	STA501017
El-nr	1211304	1211305

Basemodul stikkontakt - skruetilkobling

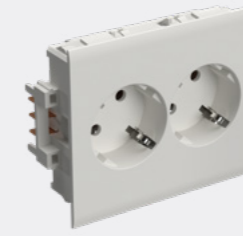
Stikkontakt 2-veis basemodul med skrukobling. Stikkontakt for montering i installasjonskanaler med 80 mm frontåpning. 250V/16A. Frontplaten monteres etter at stikkontakten er montert i kanalen. På denne måten kan frontplaten skiftes ut hvis den er slitt eller skadet. Frontplaten låser stikkontakten i kanalen. Rekkeklemmen er plassert på baksiden av stikkontakten, og påbygningsmoduler kan monteres i to retninger. Dimensjon: 100/84/52 mm. Materiale: PC, halogenfri.



Farge	Hvit RAL9003	Sort RAL9017
Ref nr	STA501005	STA501007
El-nr	1211300	1211301

Påbygningsmodul uttak

2-veis påbygningsmodul stikkontakt. Halogenfri. Stikkontakt for montering i installasjonskanaler med 80 mm frontåpning. 250V/16A. Frontplaten monteres etter at stikkontakten er installert i kanalen. På denne måten kan frontplaten skiftes ut hvis den er slitt eller skadet. Frontplaten låser stikkontakten i kanalen. Påbygningsmodul uttaket kan installeres i to retninger. Dimensjon: 100/84/42 mm. Materiale: PC, halogenfri.



Farge	Hvit RAL9003	Sort RAL9017
Ref nr	STA501010	STA501012
El-nr	1211302	1211303

Frontdeksel

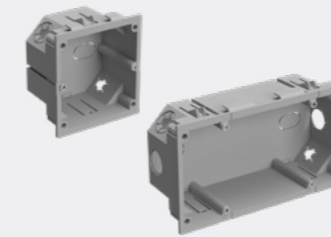
Frontdeksel 2-veis påbygningsmodul eller basemodul uten etikettvindu. Halogenfri. Frontdekselet installeres etter at stikkontakten er installert i kanalen. Selges som reservedel. For bruk i kanal med 80 mm frontåpning. Dimensjon: 100/84/19 mm. Materiale: PC, halogenfri.



Farge	Hvit RAL9003	Sort RAL9017
Ref nr	STA501024	STA501026
El-nr	1211306	1211307

Installasjonsboks

Enkel eller dobbel installasjonsboks. Installasjonsboks ved montering av C/C 60 stikkontakter/elektronikk i kanal. Strekkavlastere for både kabel og 16 mm fleksibel kanal. Godkjent for 250V/16A. Lysegrå. Materiale: PC, halogenfri.



	Single	Dobbel
Ref nr	STA501028	STA501029
El-nr	1211308	1211309
Dimensjon	75/84/45 mm	146/84/45 mm

Lokk for enkel installasjonsboks

Lokk for enkel installasjonsboks. Gjør det mulig å bruke installasjonsboksen som koblingsboks. Lokket monteres med de samme skruene som følger med boksen. Dimensjon: 75/84/2 mm. Materiale: PC, halogenfri.



Farge	Hvit RAL9003	Sort RAL9017
Ref nr	STA501030	STA501034
El-nr	1211310	1211312

Lokk for dobbel installasjonsboks

Lokk for dobbel monteringsboks. Gjør det mulig å bruke installasjonsboksen som koblingsboks. Lokket monteres med de samme skruene som følger med boksen. Dimensjon: 146/84/2 mm. Materiale: PC, halogenfri.



Farge	Hvit RAL9003	Sort RAL9017
Ref nr	STA501031	STA501035
El-nr	1211311	1211313

Data uttak RJ45 Keystone

Dobbelt datauttak RJ45 uten RJ45-kontakt, keystone. RJ 45 datauttak med vinklet lokk. Perfekt når du installerer datakontakter i kanalene. Kan plasseres horisontalt eller vertikalt. Dimensjon: 84/84/50 mm. Materiale: PC, halogenfri.



Farge	Hvit RAL9003	Sort RAL9017
Ref nr	STA501045	STA501046
El-nr	1211314	1211315

Data uttak RJ45 kit Keystone

Dobbelt datauttak RJ45, Cat 6, Keystone. RJ45 datauttak med vinklet lokk. Perfekt når du installerer datakontakter i kanalene. Kan plasseres horisontalt eller vertikalt. Dimensjon: 84/84/50 mm. Materiale: PC, halogenfri.



Farge	Hvit RAL9003	Sort RAL9017
Ref nr	STA501050	STA501051
El-nr	1211316	1211317

Data uttak RJ45 Actassi

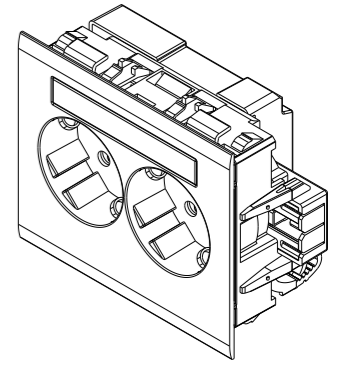
RJ45 vinklet dobbeltuttak uten RJ45-kontakt, for Actassi. RJ 45 datauttak med vinklet lokk. Perfekt når du installerer datakontakter i kanalene. Kan plasseres horisontalt eller vertikalt. Dimensjon: 84/84/50 mm. Materiale: PC, halogenfri.



Farge	Hvit RAL9003	Sort RAL9017
Ref nr	STA501055	STA501056
El-nr	1211318	1211319

Installasjon

Uttakssystem



Teknisk data

Merkestrøm/spenning	16 A / 250 V.
Frekvens	50Hz
Standard	
Stikkontakt for kanalsystem	IEC 60884-1: 2002+A1+A2 SS 428 08 34: 2013+T1 SFS 5610: 2015+A11 NEK 502: 2016 + A1
Installasjons boks	EN IEC 60670-1: 2021+A1, LVD (2014/35/EU)
RJ 45 konnektor	

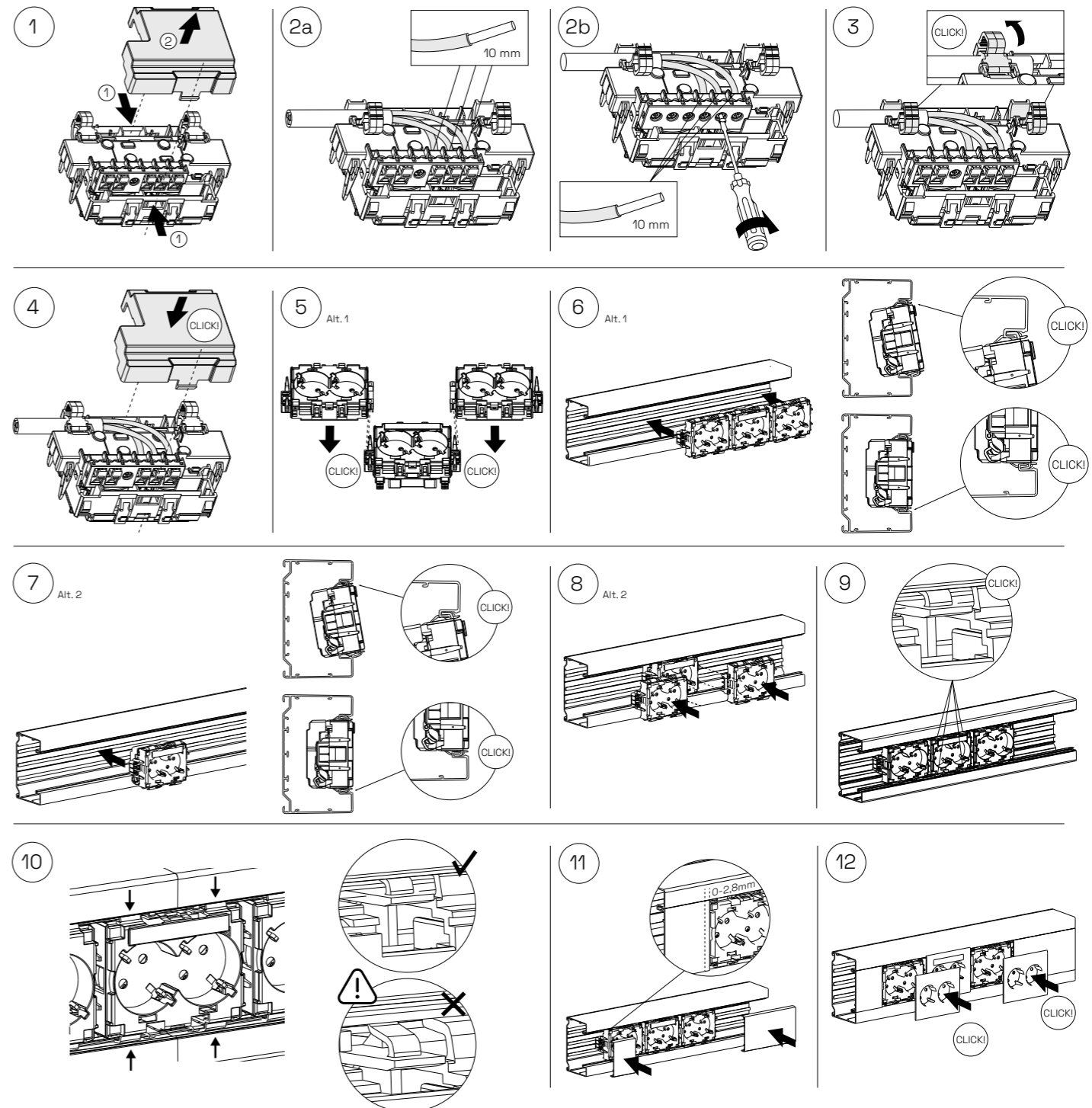
Godkjenning/sertifikat	*Produktene oppfyller bestemmelsene i RoHS direktivet 2011/65 EU, REACH direktivet 2006/1907 EU, (Begrensning av farlige stoffer) WEEE Directive 2012/19/EU*
Stikkontakt for kanalsystem	Intertek Semko AB, Reference No. SE-S-2300298/299, S-Mark
Installasjons boks	Intertek Semko AB, Reference No. SE-S-2300300, S-Mark
RJ 45 konnektor	

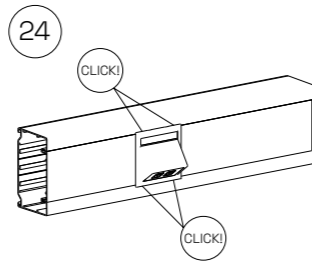
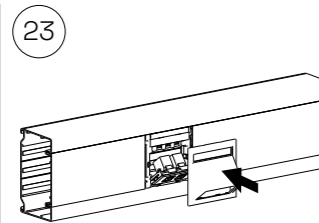
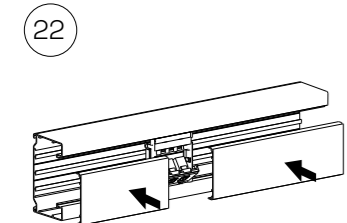
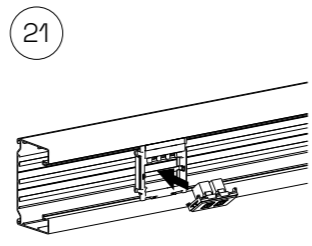
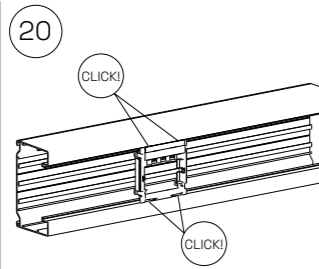
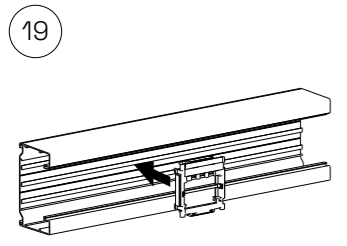
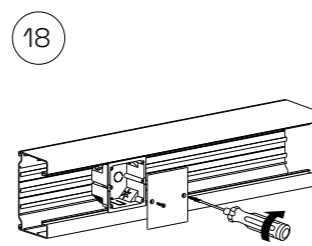
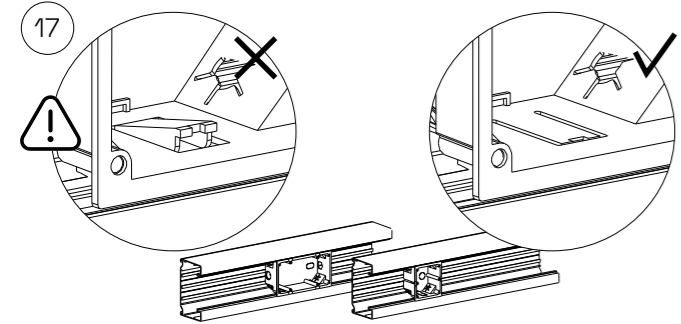
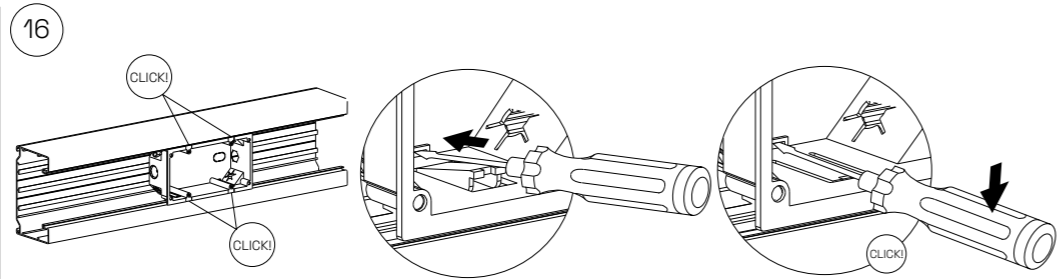
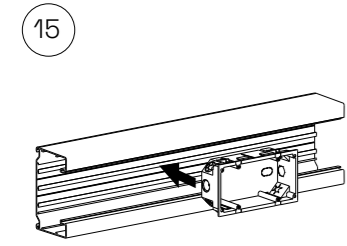
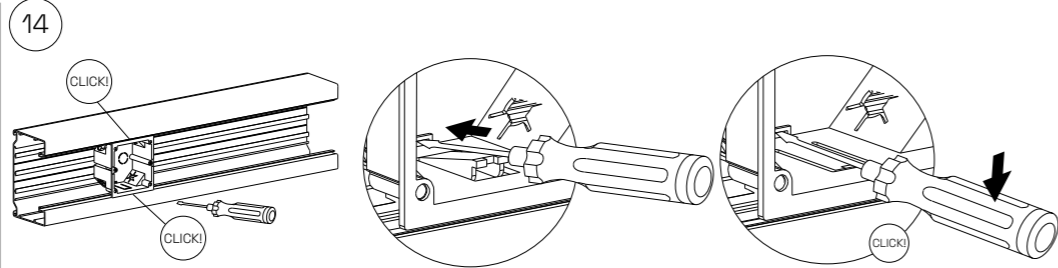
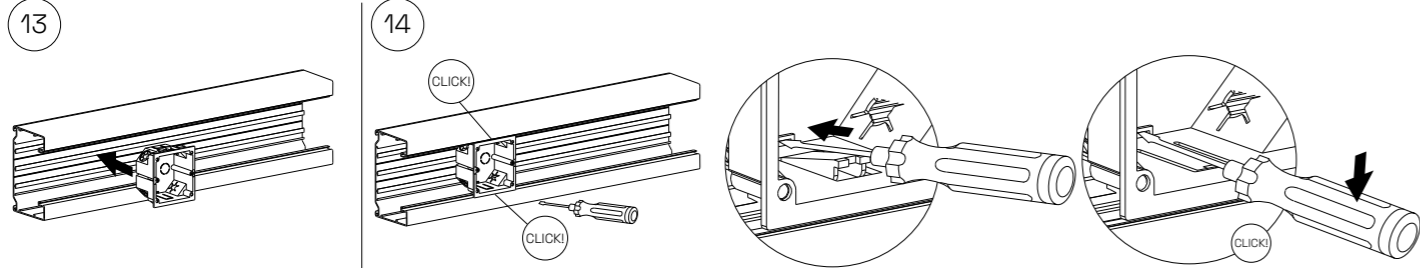
Produkt data

Materiale	Polykarbonat (PC, Halogenfri)
Tetthet	1.2 g/cm ³
Fargespesifikasjon	Hvit RAL9003 Hvit RAL9010 Sort RAL9017

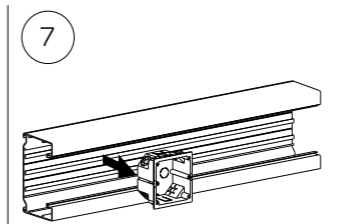
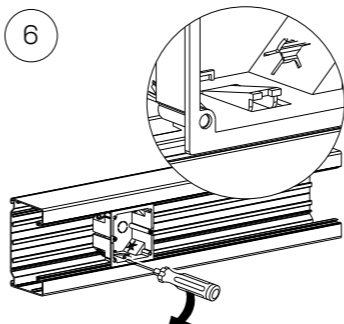
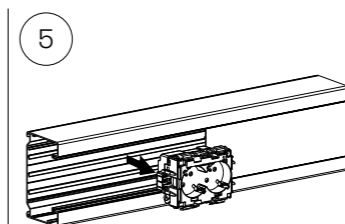
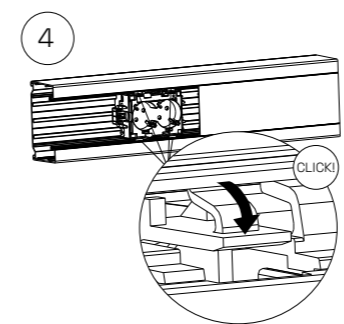
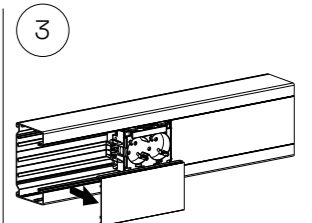
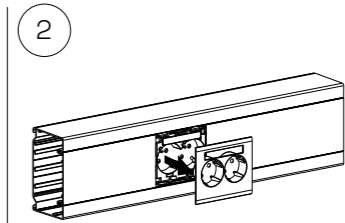
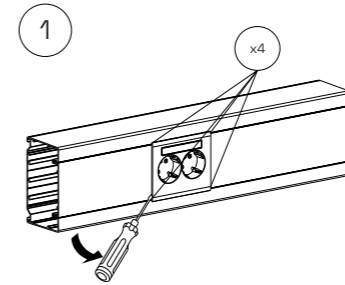
Operative data

Temperatur skala	Fra -25°C to +40°C
For utendørs bruk	Nei
IP grad	IP20
Metode for tilkobling	Tilbakekobling
Type tilkobling	Hurtiglemme Skruetilkobling
Nominell tverrsnitt	2,5 mm ² / For 1,5 mm ²
Type kabel	Fast
Isolasjonsklasse	Dobbeltisolert (med boks)





Dismounting



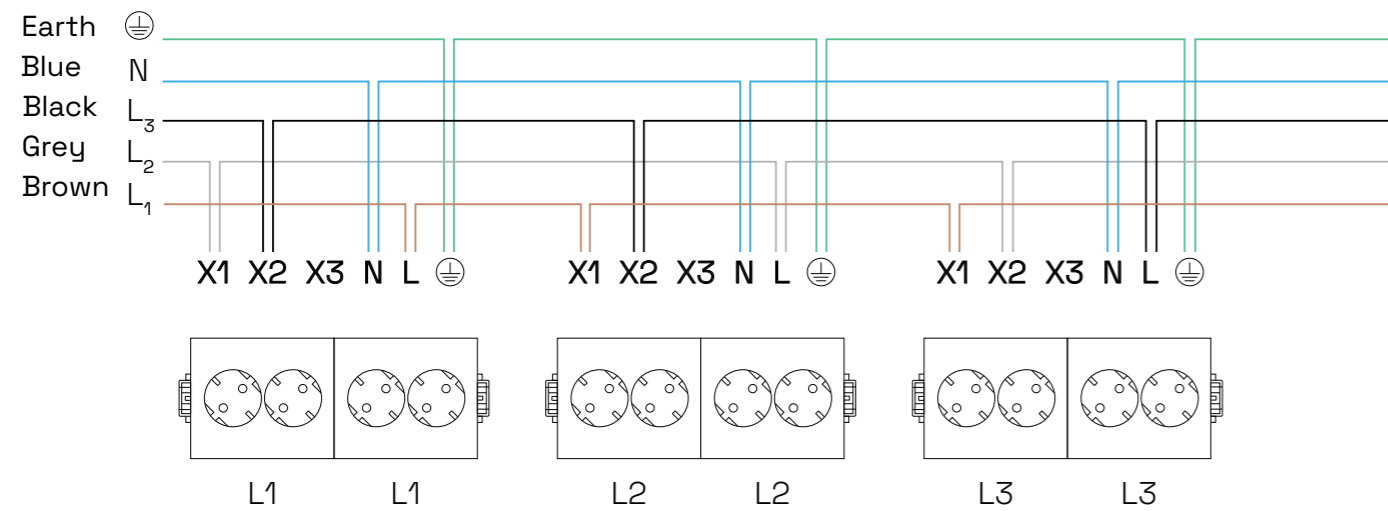
Koblingsskjema

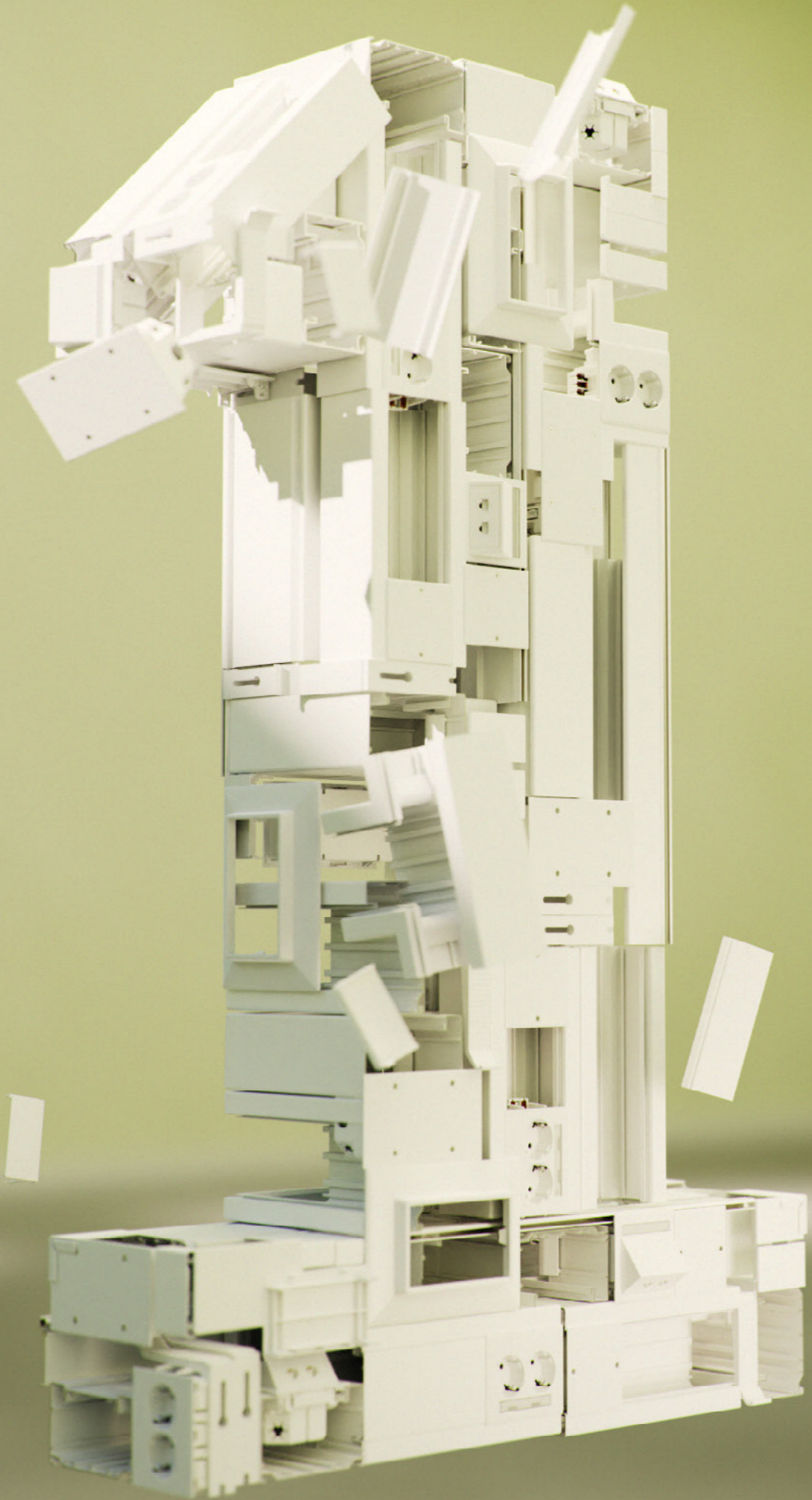
3-fase

Reduser antall matekabler i større installasjoner ved bruk av en "3-fase bus" med en integrert 5 x 2,5 mm² innstikkterminal.

1-fase

For mindre installasjoner, benytt 1-fase kabel for skrue - hurtigtilkobling





What a
Oneederful
world

