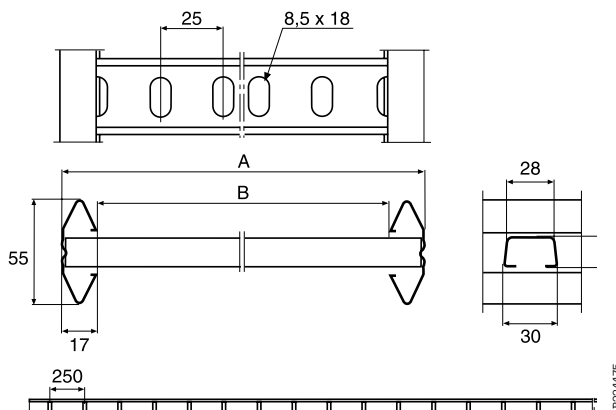


Teknisk information

Användning och montage



KHZSP/ KHZSP+



Belastningar

Belastningsuppgifter baseras på tester utförda enligt IEC 61537, testmodell II – skarv i mittspänn (F2).

Garanterad belastning

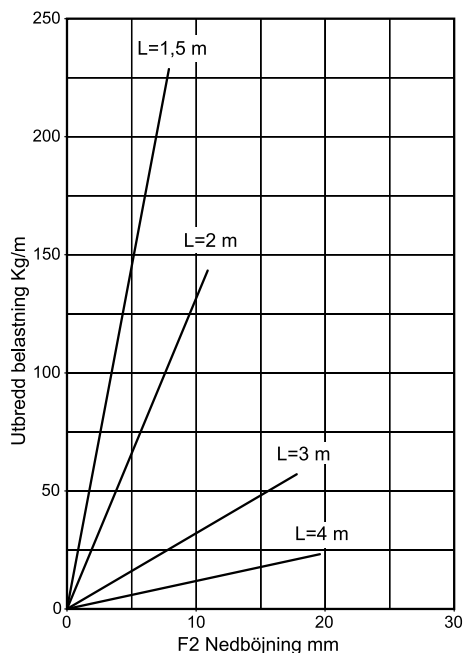
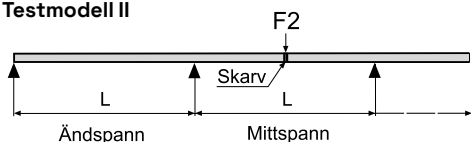
Diagrammet visar den utbredda lasten med en säkerhetsfaktor på min. 1,7 mot brott. Nedböjningen i position F2 gäller med Skarv 21 och bredder upp till och med 600 mm.

Kabelstegarna får inte användas till att gå på eller klättra i.

Dimensionstabell

Benämning	A mm	B mm	L mm	Art-/E-nr
KHZSP-200 Fzs	198	164	3000	1120047
			4000	1120023
			6000	1120068
KHZSP-300 Fzs	298	264	3000	1120051
			4000	1120026
			6000	1120069
KHZSP-400 Fzs	398	364	3000	1120055
			4000	1120029
			6000	1120070
KHZSP-500 Fzs	498	464	3000	1120059
			4000	1120031
			6000	1120071
KHZSP-600 Fzs	598	564	3000	1120063
			4000	1120035
			6000	1120072
KHZSP-200 Fzs Vit	198	164	4000	1120006
KHZSP-300 Fzs Vit	298	264	4000	1120007
KHZSP-400 Fzs Vit	398	364	4000	1120004
KHZSP-500 Fzs Vit	498	464	4000	1120364
KHZSP-600 Fzs Vit	598	564	4000	1120005
KHZSP+ -200	198	164	4000	1120354
6000			1120359	
KHZSP+ -300			298	264
6000	1120360			
KHZSP+ -400	398	364		
6000			1120361	
KHZSP+ -500			498	464
6000	1120362			
KHZSP+ -600	598	564		
6000			1120363	
KHZSP-200 Sf			198	164
6000	1120085			
KHZSP-300 Sf	298	264	3000	1120086
6000			1120087	
KHZSP-400 Sf	398	364	3000	1120088
6000			1120089	
KHZSP-500 Sf	498	464	3000	1120090
6000			1120091	
KHZSP-600 Sf	598	564	3000	1120092
6000			1120093	

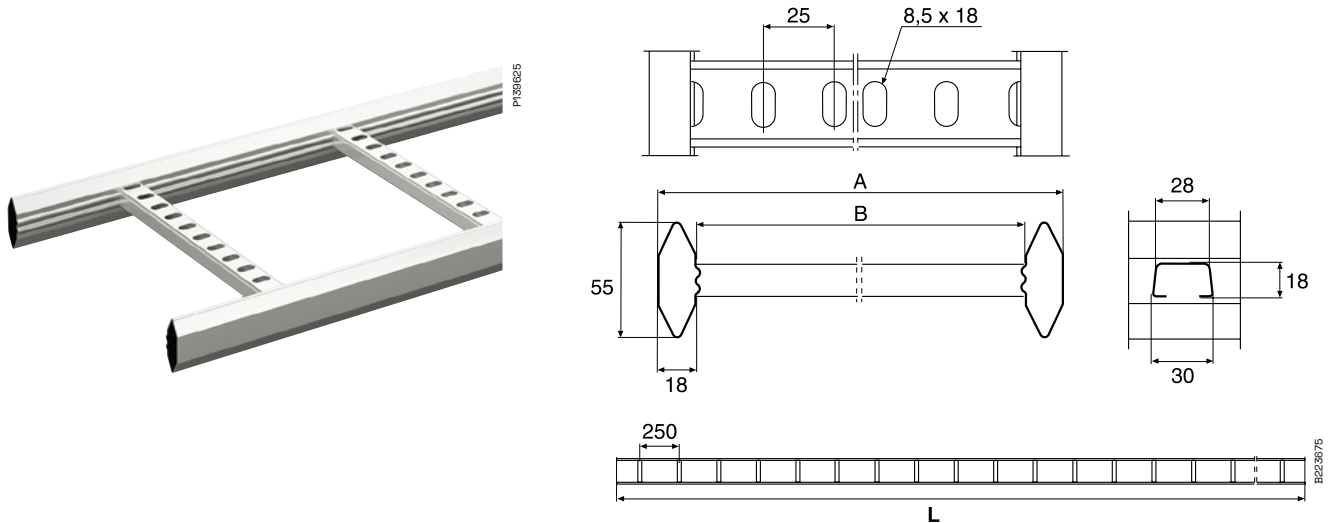
Testmodell II



Teknisk information

Användning och montage

KHZPS, KHZP



Dimensionstabell

Benämning	A mm	B mm	L mm	E-nr
KHZPS-150 Fzs	147	111	6000	1120022
KHZPS-200 Fzs	197	161	6000	1120025
KHZPS-300 Fzs	297	261	6000	1120028
KHZPS-400 Fzs	397	361	6000	1120030
KHZPS-500 Fzs	497	461	6000	1120103
KHZPS-600 Fzs	597	561	6000	1120037
KHZPS-800 Fzs	797	761	6000	1120105
KHZPS-1000 Fzs	997	961	6000	1120104
KHZP-150 Fzv	147	111	3000 6000	1120260 1120220
KHZP-200 Fzv	197	161	3000 6000	1120264 1120223
KHZP-300 Fzv	297	261	3000 6000	1120268 1120226
KHZP-400 Fzv	397	361	3000 6000	1120272 1120229
KHZP-500 Fzv	497	461	3000 6000	1120276 1120232
KHZP-600 Fzv	597	561	3000 6000	1120280 1120235
KHZP-800 Fzv	797	761	3000 6000	1120284 1120238
KHZP-1000 Fzv	997	961	3000 6000	1120288 1120241

Benämning	A mm	B mm	L mm	E-nr
KHZP-150 Fzv Vit	147	111	3000 6000	1120261 1120211
KHZP-200 Fzv Vit	197	161	3000 6000	1120265 1120224
KHZP-300 Fzv Vit	297	261	3000 6000	1120269 1120227
KHZP-400 Fzv Vit	397	361	3000 6000	1120273 1120234
KHZP-500 Fzv Vit	497	461	3000 6000	1120277 1120239
KHZP-600 Fzv Vit	597	561	3000 6000	1120281 1120236
KHZP-800 Fzv Vit	797	761	3000 6000	1120285 1120290
KHZP-1000 Fzv Vit	997	961	3000 6000	1120289 1120242
KHZP-150 Sf	147	111	6000	1120244
KHZP-200 Sf	197	161	6000	1120245
KHZP-300 Sf	297	261	6000	1120246
KHZP-400 Sf	397	361	6000	1120247
KHZP-500 Sf	497	461	6000	1120248
KHZP-600 Sf	597	561	6000	1120249
KHZP-800 Sf	797	761	6000	1120250
KHZP-1000 Sf	997	961	6000	1120251

Teknisk information

Användning och montage

KHZPS, KHZP

Belastningar

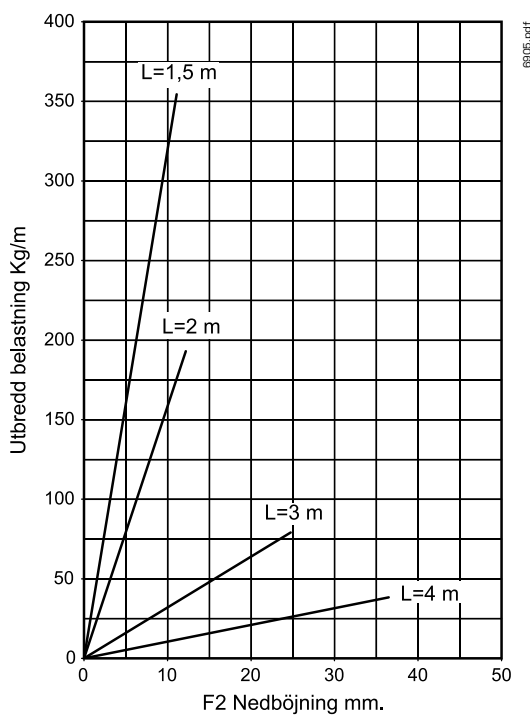
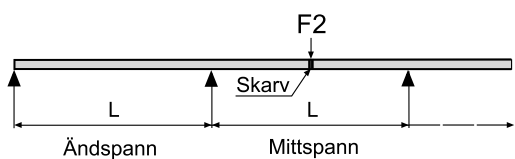
Belastningsuppgifter baseras på tester utförda enligt IEC 61537, testmodell II – skarv i mittspann (F2).

Garanterad belastning

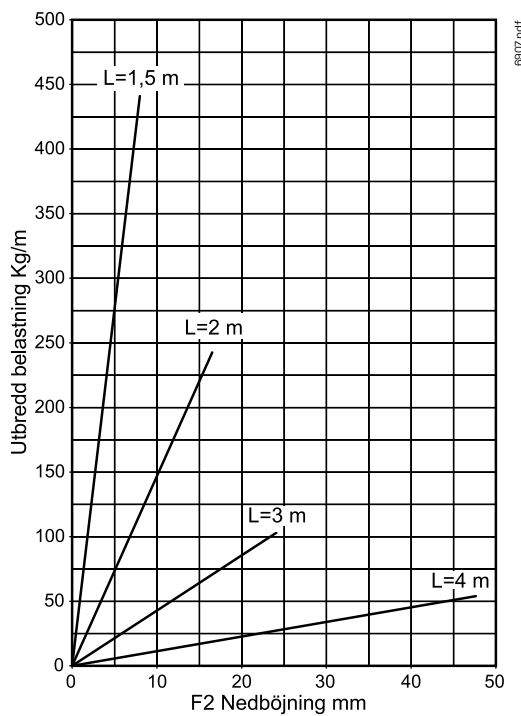
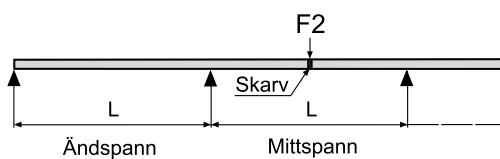
Diagrammet visar den utbredda lasten med en säkerhetsfaktor på min. 1,7 mot brott. Nedböjningen i position F2 gäller med Skarv 21 och bredder upp till och med 1000 mm.

Kabelstegarna får inte användas till att gå på eller klättra i.

KHZPS Testmodell II

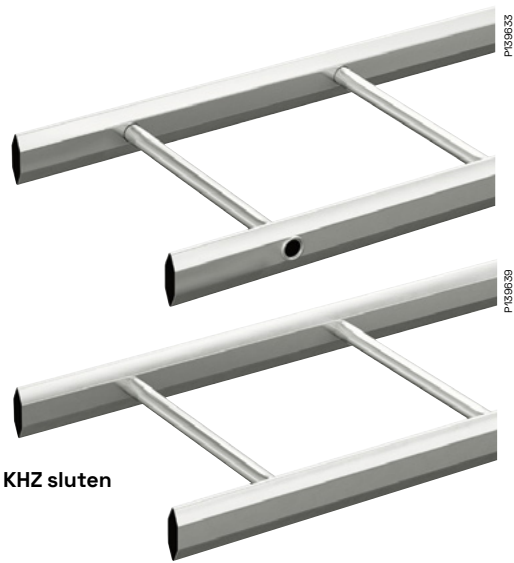


KHZP Testmodell II

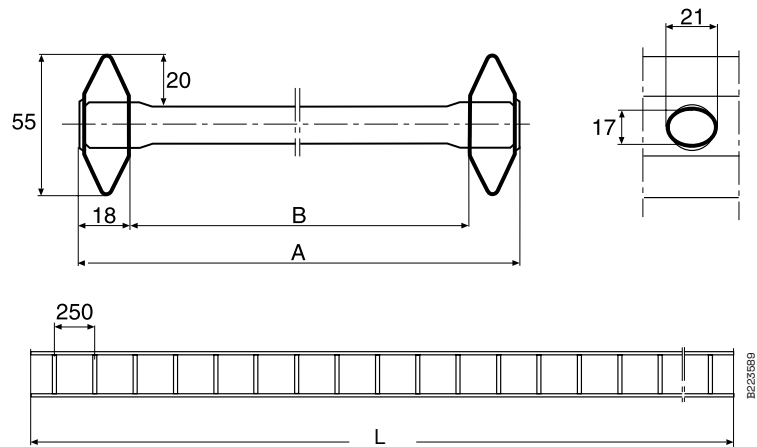


Teknisk information

Användning och montage



KHZ



Belastningar

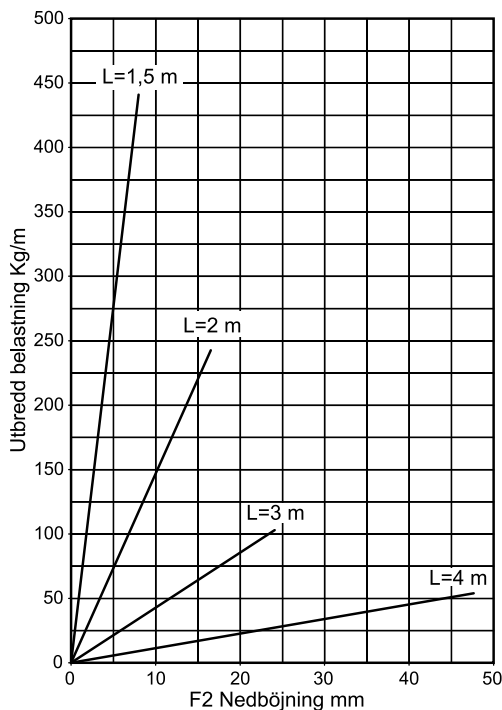
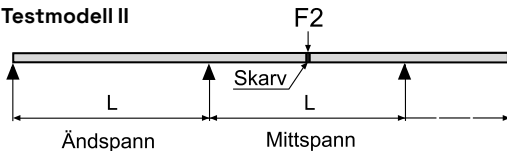
Belastningsuppgifter baseras på tester utförda enligt IEC 61537, testmodell II - skarv i mittspann (F2).

Garanterad belastning

Diagrammet visar den utbredda lasten med en säkerhetsfaktor på min. 1,7 mot brott. Nedböjningen i position F2 gäller med Skarv 21 och bredder upp till och med 600 mm.

Kabelstegarna får inte användas till att gå på eller klättra i.

Testmodell II



Dimensionstabell

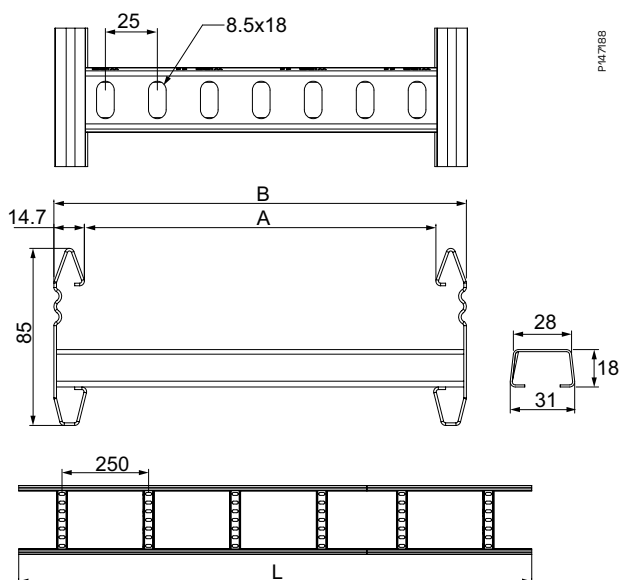
Benämning	A mm	B mm	L mm	E-nr/Art.nr
KHZ-150 Fzv med slutna sidoprofiler	147	111	6000	1120120
			6000	726416
KHZ-200 Fzv med slutna sidoprofiler	197	161	3000	1120144
			6000	1120123
			6000	726416
KHZ-300 Fzv med slutna sidoprofiler	297	261	3000	1120147
			6000	1120126
			6000	726419
KHZ-400 Fzv med slutna sidoprofiler	397	361	3000	1120150
			6000	1120129
			6000	726420
KHZ-500 Fzv med slutna sidoprofiler	497	461	3000	1120153
			6000	1120132
			6000	726421
KHZ-600 Fzv med slutna sidoprofiler	597	561	3000	1120156
			6000	1120135
			6000	726422
KHZ-150 Fzv Vit	147	111	6000	1120121
KHZ-200 Fzv Vit	197	161	6000	1120124
KHZ-300 Fzv Vit	297	261	6000	1120127
KHZ-400 Fzv Vit	397	361	6000	1120130
KHZ-500 Fzv Vit	497	461	6000	1120133
KHZ-600 Fzv Vit	597	561	6000	1120136
KHZ-150 Sf	147	111	6000	727376
KHZ-200 Sf	197	161	6000	727377
KHZ-300 Sf	297	261	6000	727378
KHZ-400 Sf	397	361	6000	727379
KHZ-500 Sf	497	461	6000	727380
KHZ-600 Sf	597	561	6000	727381

Teknisk information

Användning och montage

KHZSP85

P157382



P147188

Dimensionstabell

Benämning	A mm	B mm	L mm	E-nr.
KHZSP85-200 Fzv	167	199	3000	1120128
			6000	1120139
KHZSP85-300 Fzv	267	299	3000	1120131
			6000	1120140
KHZSP85-400 Fzv	367	399	3000	1120134
			6000	1120141
KHZSP85-500 Fzv	467	499	3000	1120137
			6000	1120142
KHZSP85-600 Fzv	567	599	3000	1120138
			6000	1120143
KHZSP85-200 Sf	167	199	3000	1120102
			6000	1120110
KHZSP85-300 Sf	267	299	3000	1120106
			6000	1120111
KHZSP85-400 Sf	367	399	3000	1120107
			6000	1120112
KHZSP85-500 Sf	467	499	3000	1120108
			6000	1120113
KHZSP85-600 Sf	567	599	3000	1120109
			6000	1120114

Teknisk information

Användning och montage

KHZSP85

Belastningar

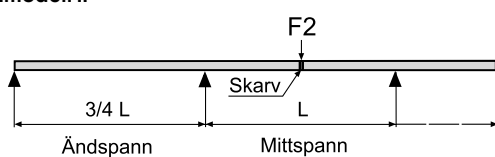
Belastningsuppgifter baseras på tester utförda enligt IEC 61537, kapitel 10.3.2 testmodell II, med reducerat ändspann $\frac{3}{4} \times L$ och skarv i mittspann (F2).

Garanterad belastning

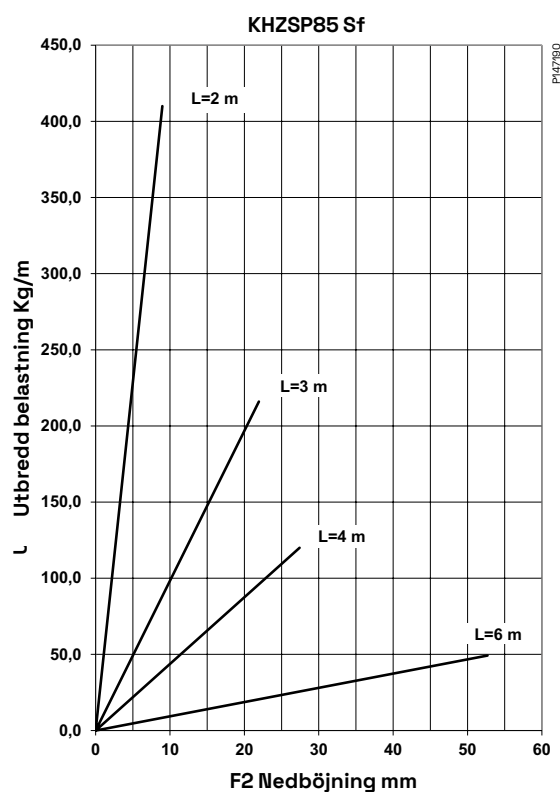
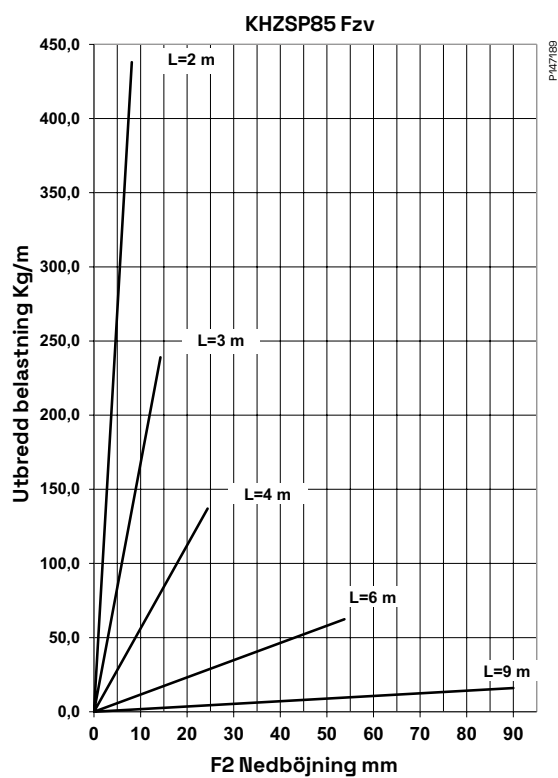
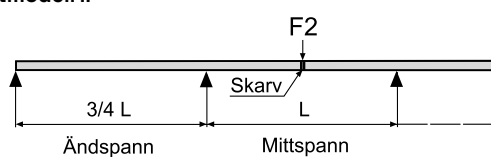
Diagrammet visar den utbredda lasten med en säkerhetsfaktor på min. 1,7 mot brott under följande villkor: Inga skarvar i ändspann och ändspann $\frac{3}{4} \times L$.

Kabelstegen får inte användas till att gå på eller klättra i.

Testmodell II

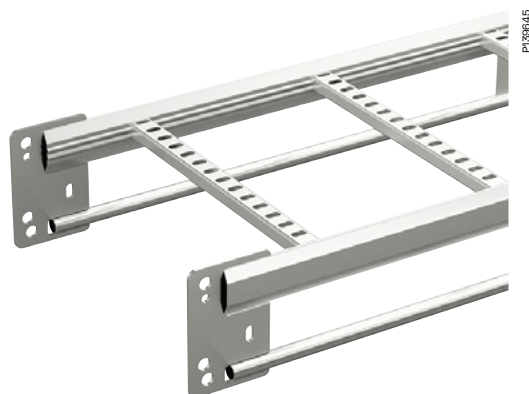


Testmodell II

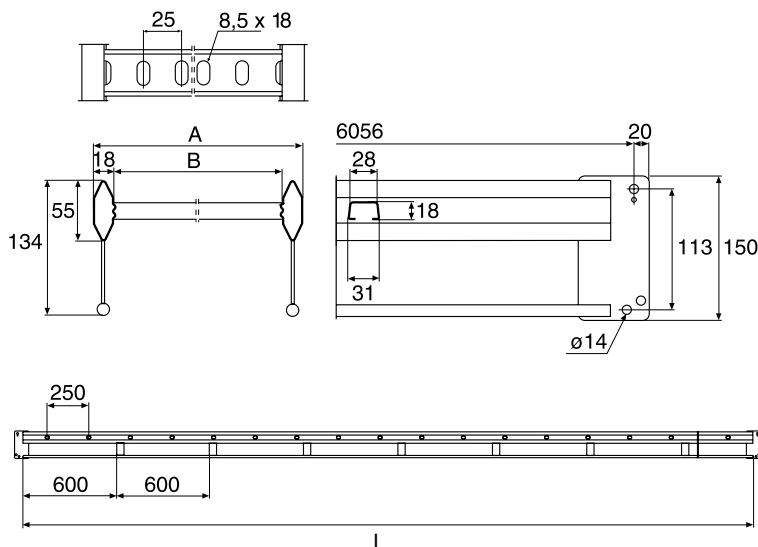


Teknisk information

Användning och montage



KHZPV



Belastningar

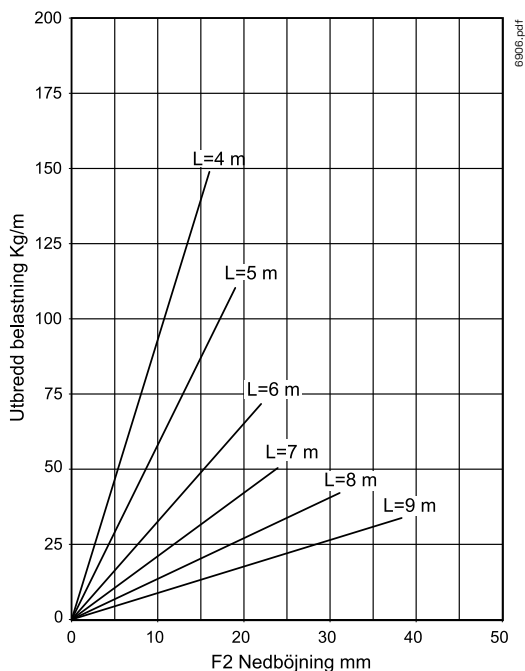
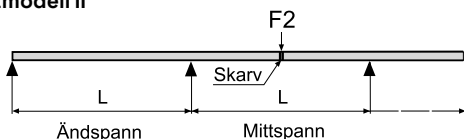
Belastningsuppgifter baseras på tester utförda enligt IEC 61537, testmodell II – skarv i mittspann (F2).

Garanterad belastning

Diagrammet visar den utbredda lasten med en säkerhetsfaktor på min. 1,7 mot brott. Nedböjningen i position F2 gäller för bredder upp till och med 600 mm. För bredd över 600 mm kontaktas Wibe eller återförsäljare.

Kabelstegarna får inte användas till att gå på eller klättra i.

Testmodell II



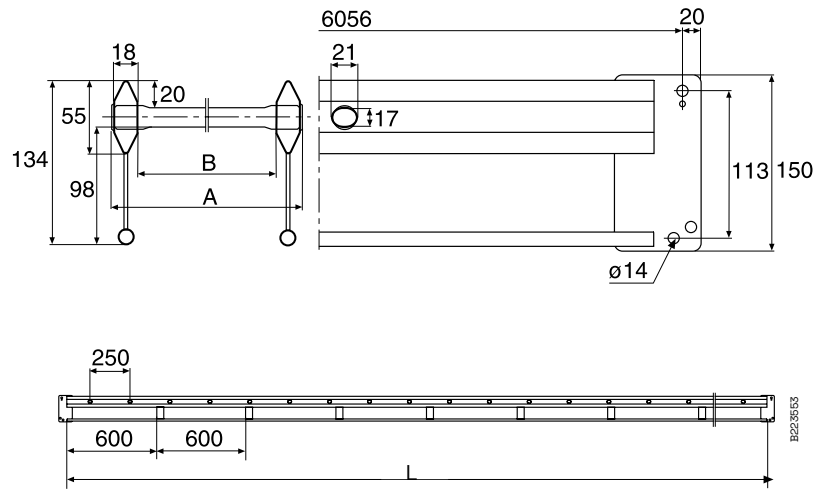
Dimensionstabell

Benämning	A mm	B mm	L mm	E-nr/Art.nr
KHZPV-200 Fzv	197	161	6000	1120422
KHZPV-300 Fzv	297	261	6000	1120428
KHZPV-400 Fzv	397	361	6000	1120434
KHZPV-500 Fzv	497	461	6000	1120438
KHZPV-600 Fzv	597	561	6000	1120440
KHZPV-1000 Fzv	997	961	6000	1120441
KHZPV-200 Fzv Vit	197	161	6000	1120425
KHZPV-300 Fzv Vit	297	261	6000	1120432
KHZPV-400 Fzv Vit	397	361	6000	1120433
KHZPV-500 Fzv Vit	497	461	6000	1120439
KHZPV-600 Fzv Vit	597	561	6000	1120446
KHZPV-1000 Fzv Vit	997	961	6000	1120445
KHZPV-200 Sf	197	161	6000	784066
KHZPV-300 Sf	297	261	6000	784067
KHZPV-400 Sf	397	361	6000	784068
KHZPV-500 Sf	497	461	6000	784069
KHZPV-600 Sf	597	561	6000	784070
KHZPV-800 Sf	797	761	6000	784071
KHZPV-1000 Sf	997	961	6000	784072

Teknisk information

Användning och montage

KHZV



Belastningar

Belastningsuppgifter baseras på tester utförda enligt IEC 61537, testmodell II – skarv i mittspann (F2).

Garanterad belastning

Diagrammet visar den utbredda lasten med en säkerhetsfaktor på min. 1,7 mot brott. Nedböjningen i position F2 gäller för bredder upp till och med 600 mm.

Kabelstegarna får inte användas till att gå på eller klättra i.

Dimensionstabell

Benämning	A mm	B mm	L mm	E-nr
KHZV-200 Fzv	197	161	6000	1120423
KHZV-300 Fzv	297	261	6000	1120426
KHZV-400 Fzv	397	361	6000	1120429
KHZV-500 Fzv	497	461	6000	1120431
KHZV-600 Fzv	597	561	6000	1120435
KHZV-200 Fzv Vit	197	161	6000	1120424
KHZV-300 Fzv Vit	297	261	6000	1120427
KHZV-400 Fzv Vit	397	361	6000	1120430
KHZV-500 Fzv Vit	497	461	6000	1120437
KHZV-600 Fzv Vit	597	561	6000	1120436

Testmodell II

